

BEDIENUNGSANLEITUNG DIESELLOKOMOTIVE ChMe3

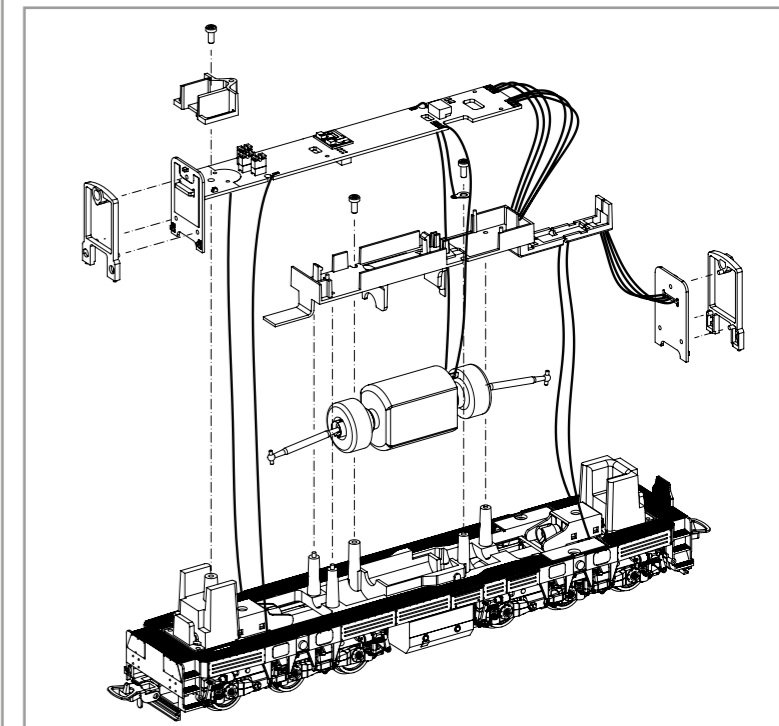
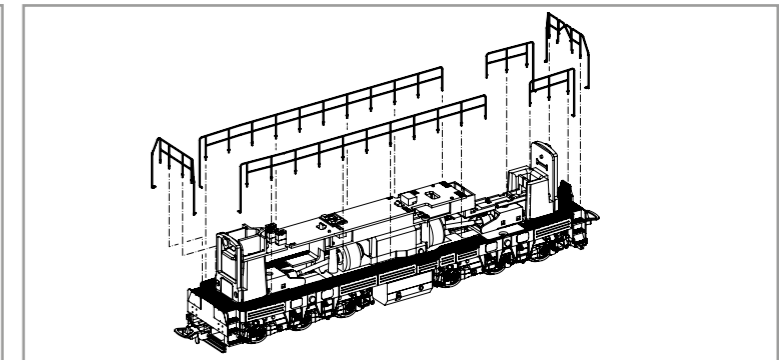
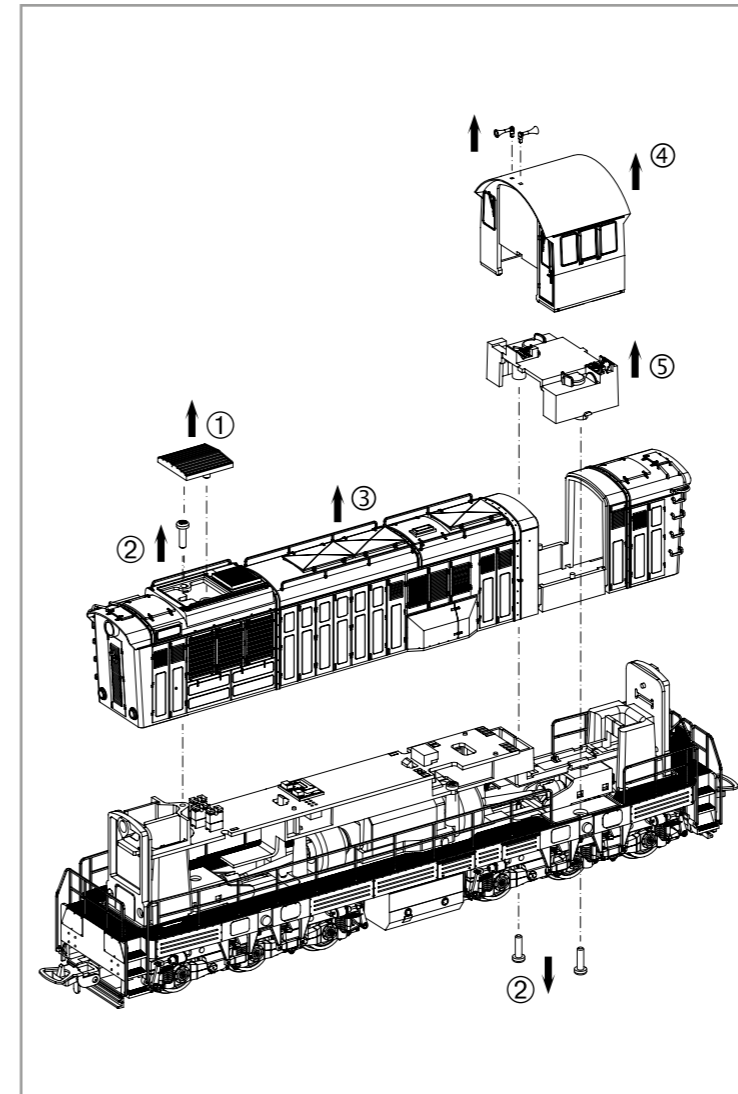
Instruction sheet for Diesel Locomotive ChMe3

PluX22

59781 Gleichstrom DC 0-12 V

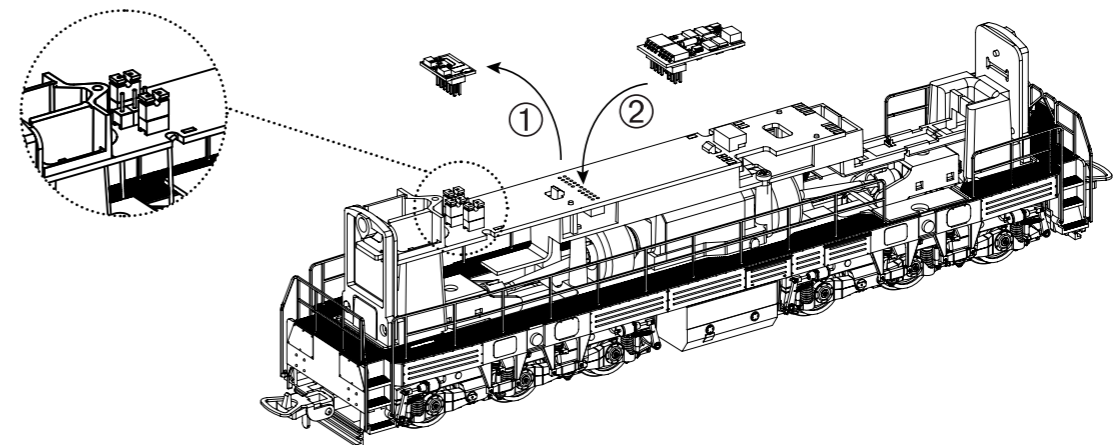
Wichtige Informationen sind in der Verpackung und in der Anleitung enthalten. Bitte bewahren Sie diese auf.

Für digitalen Betrieb des Modells ist ein geeigneter Decoder nachzurüsten!



Decodereinbau:
Installing Decoder / Inbouw decoder / Установка декодера

Nicht enthalten!
Not included!
Niet van toepassing!
В DC версия не входит!



#56500 PSD XP

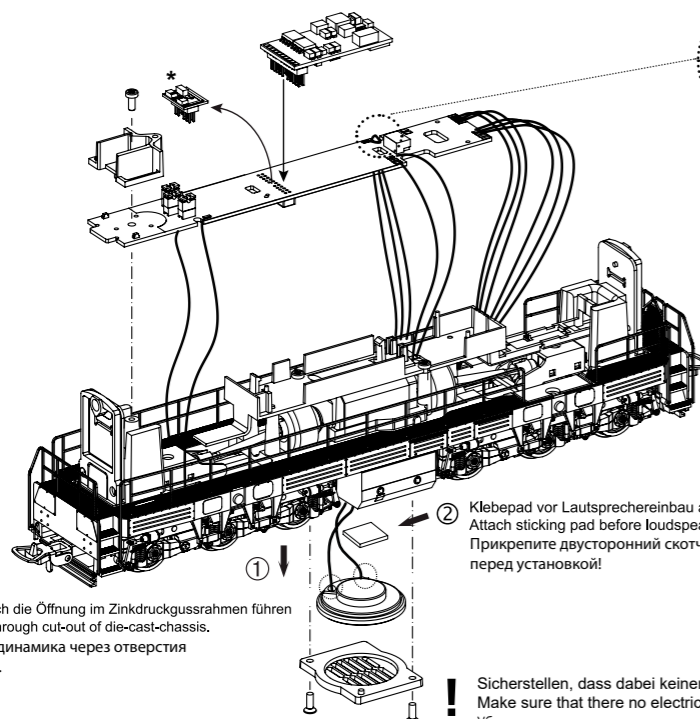
Hinweis: Schaltmöglichkeiten siehe FAQ's unter www.piko.de
Note: Switching options see FAQ below www.piko.de

Примечание: Описание функциональных возможностей см. в разделе FAQ на сайте www.piko.de!

* Bitte Brückenstecker aufbewahren!
Please save the DC Bridge!
De brugstekker s.v.p. goed bewaren!
Пожалуйста, сохраните DC перемычку!

Nachrüsten Sound:
Retrofit Sound /
Achteraf sound inbouwen /
Установка звукового модуля

#56542 PSD XP Sound

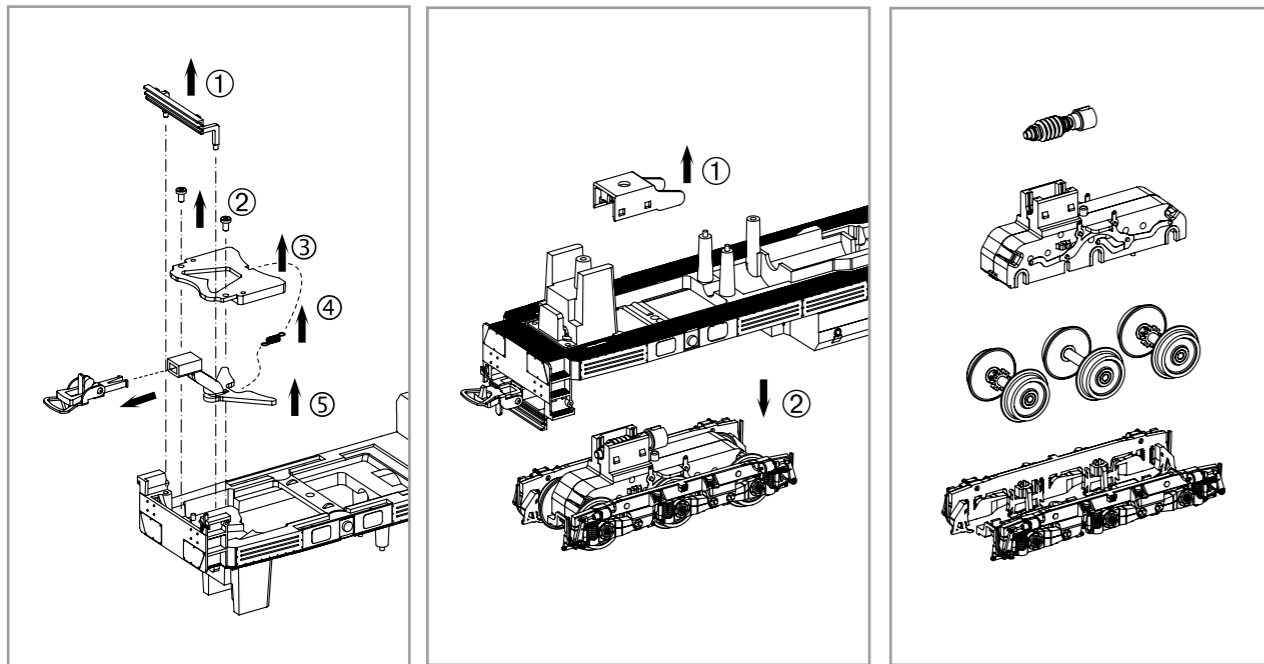


Kabel von Lautsprecher auf Leiterplatte anlöten! /
Solder cables of speakers on mainboard on! /
Luidsprekekabels op de hoofprintplaat solderen!
Припаяйте провода динамика к плате!

1 Klebepad vor Lautsprechereinbau anbringen!
Attach sticking pad before loudspeaker installation!
Прикрепите двусторонний скотч на обратную сторону динамика перед установкой!

! Lautsprecherkabel durch die Öffnung im Zinkdruckgussrahmen führen
Put wires for speaker through cut-out of die-cast-chassis.
Протяните провода динамика через отверстия в корпусе тепловоза.

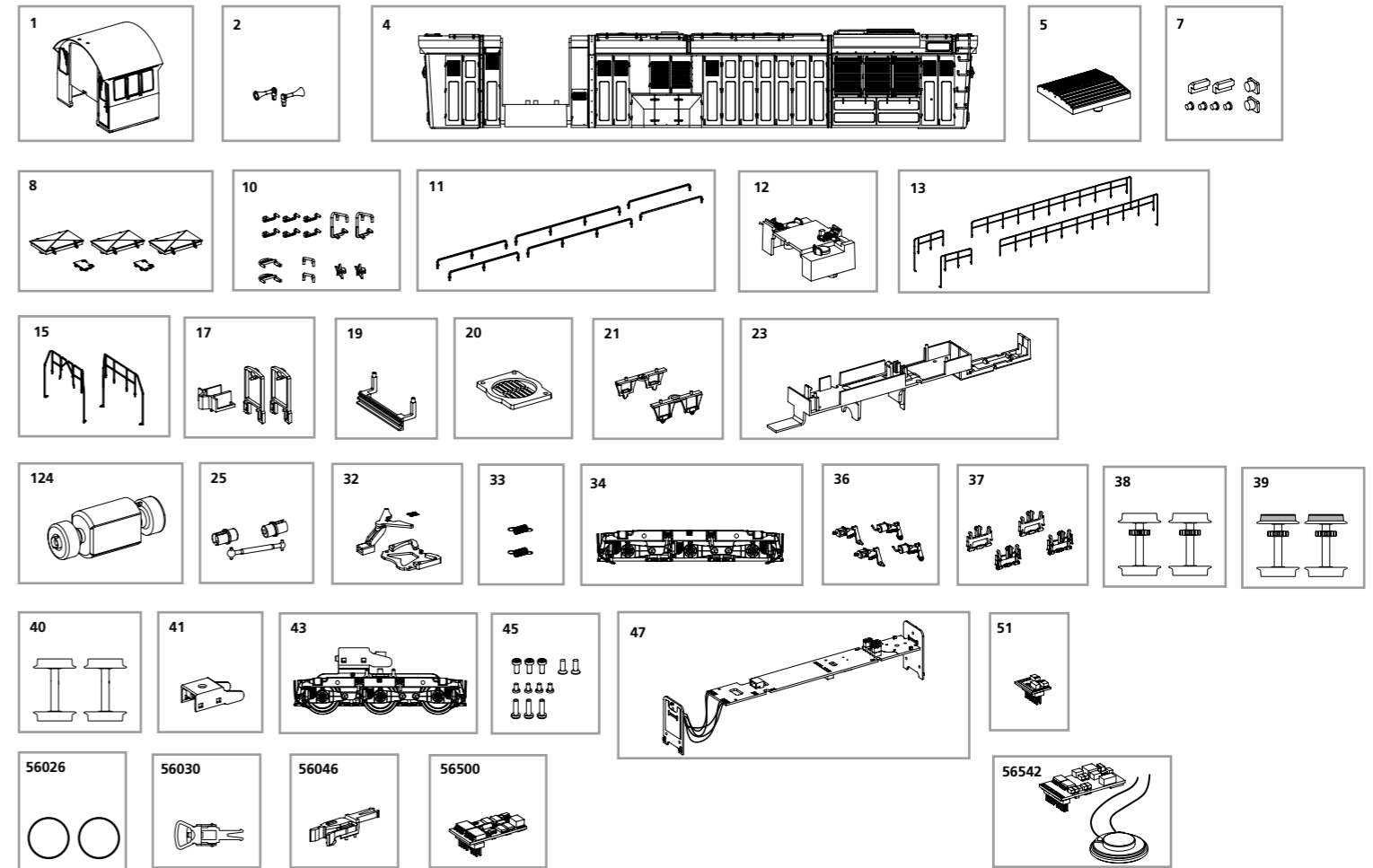
! Sicherstellen, dass dabei keinerlei elektrische Verbindungen zum Metallrahmen entstehen (Kurzschlussgefahr!).
Make sure that there no electrical connection to the metal frame formed (causing a short circuit).
Убедитесь в отсутствии короткого замыкания между проводами динамика и корпусом локомотива.



ERSATZTEILE DIESELLOKOMOTIVE ChMe3

Spare parts for Diesel Locomotive ChMe3

Bei Ersatzteilanforderung bitte immer die vollständige Ersatzteil-Nr. angeben • Please order the wanted spare part with the complete spare part item number.



Bezeichnung / Description	ET-Nr. / spare part N°	PG*
Führerhaus, dekoriert (mit Fenster) / Driver's cab, decorated (with windows)	59781-01	11
Hupe (2 Stck.) / Horn (set of 2)	59781-02	6
Gehäuse, dekoriert / Body, decorated	59781-04	14
Kühlerabdeckung / Radiator cover	59781-05	7
Loknummernglas, Leuchtstab / Window number screen, Light bar	59781-07	8
Deckel / Cover	59781-08	7
Aufstieg, Handstange, roter Stern / Step, Handrail, red Star	59781-10	9
Handlauf Dach / Handrail Roof	59781-11	10
Führerstand / Driver's cab	59781-12	7
Handlauf Längsseite / Handrail on the side	59781-13	14
Handlauf Stirnseite / Handrail front side	59781-15	10
Lichtabdeckungen / Cover light	59780-17	7
Schienenräumer / Cow catcher	59781-19	7
Abdeckung Lautsprecher / Cover speaker	59780-20	6
Drehgestell Traverse alt (2 Stck.) / Bogie beam old (set of 2)	59780-21	7
Motorabdeckung / Cover motor	59780-23	7
Motor, komplett / Motor, complete	59780-124	13
Kardanwelle + Buchsen (3-tlg.) / Cardan billow + bushes (set of 3)	59780-25	7
Kupplungsteile (3-tlg.) / Coupling parts (set of 3)	59780-32	8

Bezeichnung / Description	ET-Nr. / spare part N°	PG*
Feder für Deichsel (2 Stck.) / Spring for shaft (set of 2)	59460-33	5
Drehgestell mit Bremszylinder und Bremsgestänge / Bogie with brake cylinder and brake leverage	59781-34	10
Bremszylinder rechts / links / Brake cylinder right / left	59780-36	6
Bremsgestänge (4 Stck.) / Brake leverage (set of 4)	59780-37	6
Radsatz ohne Haftreifen (2 Stck.) / Wheelset w/o friction tyres (set of 2)	59781-38	10
Radsatz mit Haftreifen (2 Stck.) / Wheelset w friction tyres (set of 2)	59781-39	10
Radsatz ohne Zahnrad (2 Stck.) / Wheelset w/o gearwheel (set of 2)	59781-40	10
Clip Getriebe / Clip gear box	59780-41	6
Getriebe / Gear box, complete	59781-43	13
Schrauben Set (12-tlg.) / Set of screw (set of 12)	59780-45	7
Hauptplatine mit Beleuchtungsplatine und Kabel / Mainboard w light board and wires	59780-47	16
Brückenstecker / Strapping plug	59740-51	8
ET aus unserem Standard-Programm / Spare parts standard range		
Haftreifen (10 Stck.) / Friction tyres (set of 10)	56026	
Kupplung, vollst. (2 Stck.) / Coupling, complete (set of 2)	56030	
H0 PIKO Kurzkupplung (4 Stck.) / H0 PIKO short Coupling (set of 4)	56046	
PIKO SmartDecoder XP PluX22 / PIKO SmartDecoder XP PluX22	56500	
PIKO SmartDecoder XP Sound / PIKO SmartDecoder XP Sound	56542	

*Preisgruppe *price category

Für Modelle mit PIKO SmartDecoder gilt: Bitte beachten Sie die beiliegende Information zum Decoder Firmware-Update.

For models with PIKO SmartDecoder: Please note the enclosed information about the decoder firmware update.

Hinweis zur Reklamation eines Artikels:

Vielen Dank für Ihr Vertrauen in die PIKO Modelle. Wir hoffen, dass Sie mit dem Modell zufrieden sind und lange Freude daran haben. Sollten Sie dennoch Probleme mit Ihrem PIKO Produkt haben und wollen diesen reklamieren, bitten wir Sie, den unter www.piko-shop.de/de/widerruf hinterlegten Reklamationschein auszufüllen und diesen dem reklamierten Artikel beizulegen. Vielen Dank.

Complaint note:

Thank you for your trust in PIKO models. We hope that you are satisfied with the model and enjoy it for a long time. Should you nevertheless have problems with your PIKO product and wish to complain it, we ask you to fill in the complaint form, which you can find at www.piko-shop.de/en/widerruf, and enclose it with the complained item. Thank you very much.