

Hinweis:

Einige PIKO Modelle können mit einem Pufferkondensator auf der Lokplatine ausgerüstet werden. Die Kapazität des Kondensators richtet sich nach den jeweiligen Vorgaben des verwendeten Decoders. Wenden Sie sich deshalb bitte bei Anfragen zu möglichen Pufferkondensatoren an den jeweiligen Decoderhersteller.

Some PIKO models are equipped with a buffer condenser on the circuit board. The capacity of the condenser depends on the respective requirements of the applied decoder. For requests about suitable buffer condensers please contact the respective decoder manufacturer.

Certains modèles PIKO peuvent être équipés d'un condensateur de protection sur la platine de la locomotive. La capacité du condensateur varie alors selon les préconisations du fabricant du décodeur utilisé. En cas de questions concernant ce condensateur de protection veuillez-vous adresser au fabricant du décodeur utilisé.

Sommige modellen van PIKO kunnen worden uitgerust met een buffercondensator op de hoofdprintplaat van de loc. De capaciteit van de condensator is afhankelijk van de specificaties van de gebruikte decoder. U dient zich daarom tot de fabrikant van de decoder te wenden met betrekking tot de mogelijke buffercondensatoren.

**BEDIENUNGSANLEITUNG
DIESELLOKOMOTIVE BR 220**

Instruction sheet for Diesel Locomotive BR 220

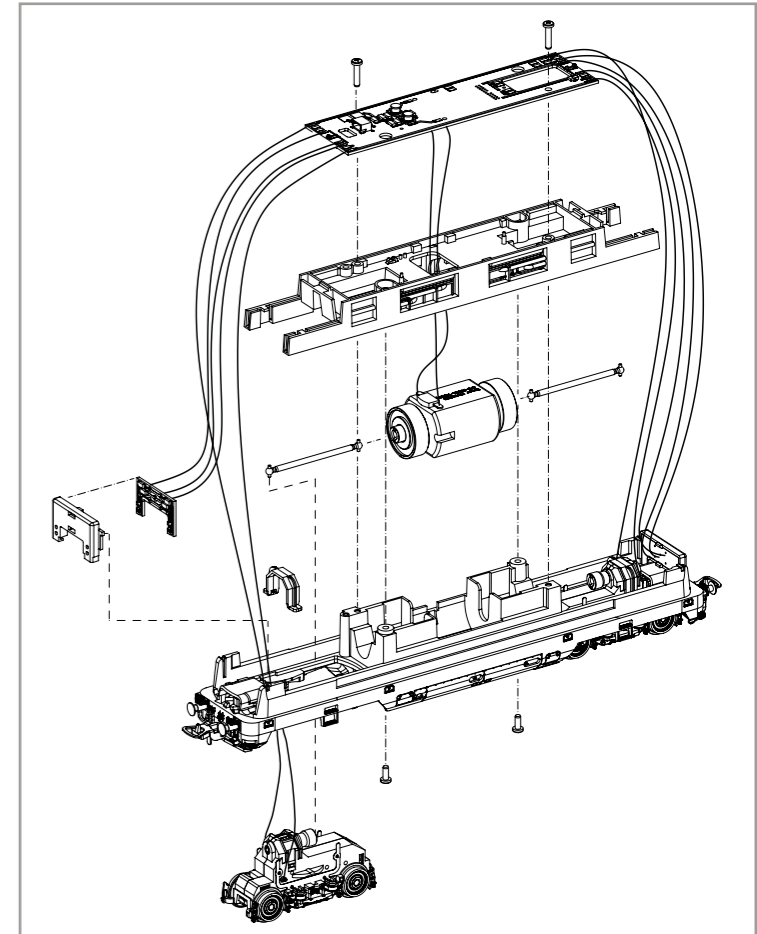
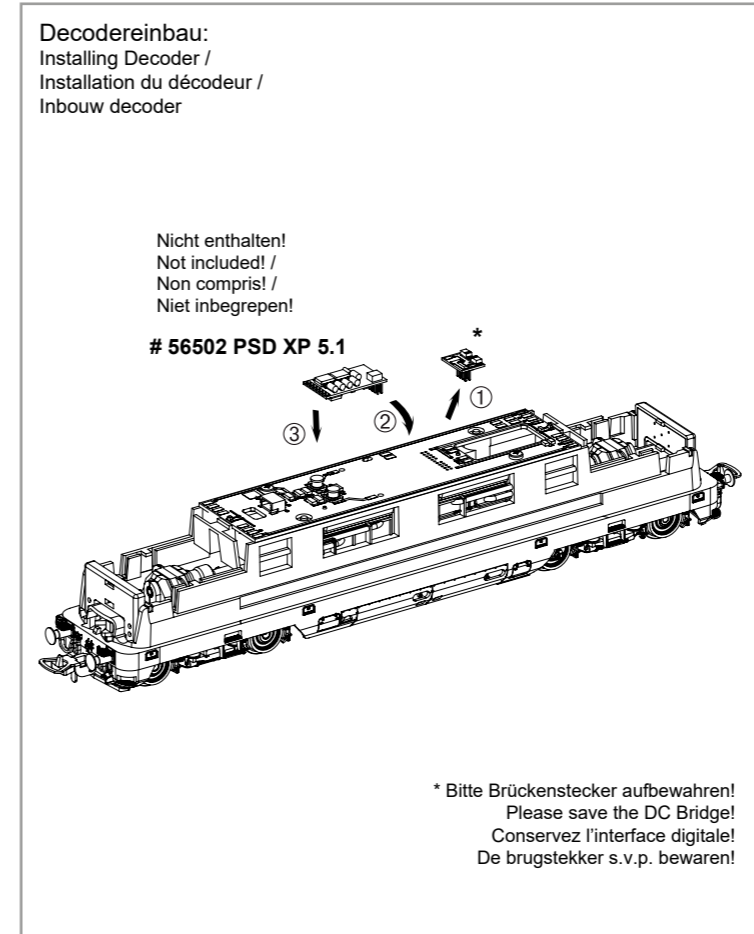
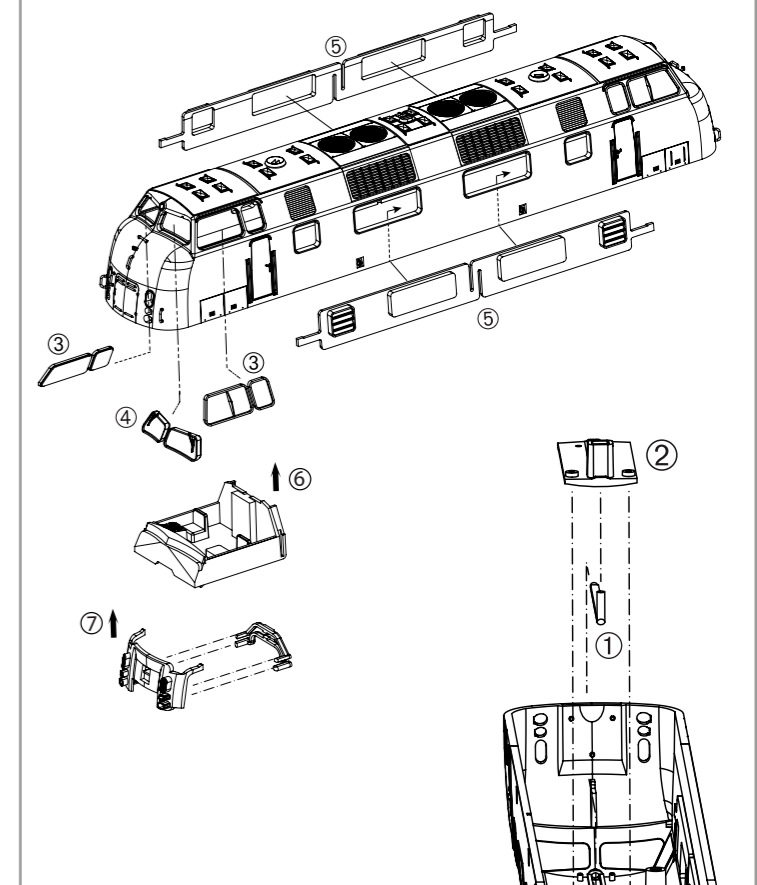
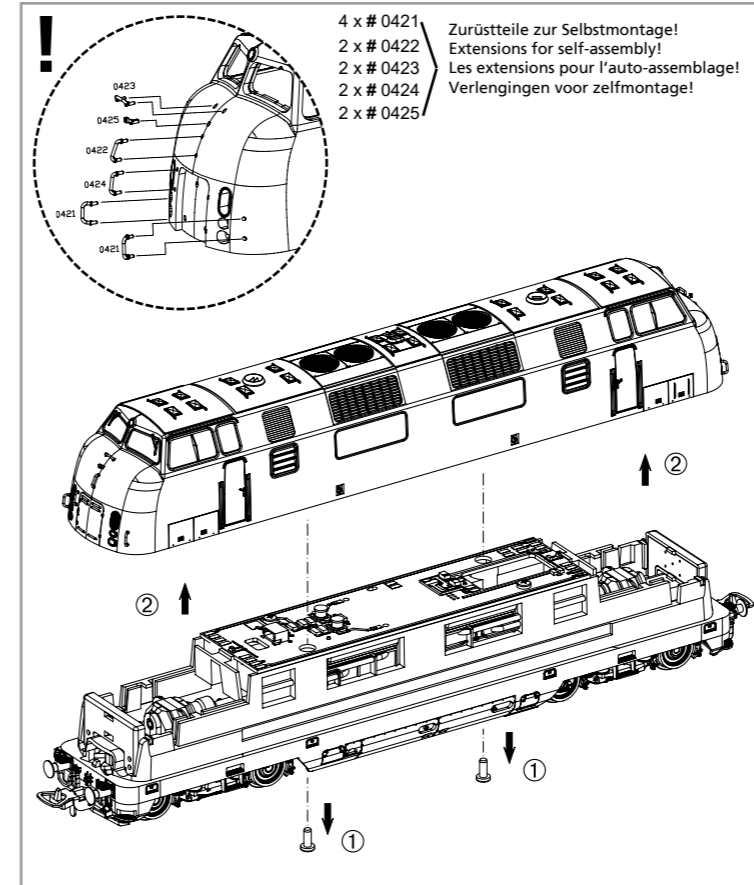
Wichtige Informationen sind in der Verpackung und in der Anleitung enthalten. Bitte bewahren Sie diese auf.

PluX22

59723 Gleichstrom DC 0-12 V

Für digitalen Betrieb des Modells ist ein geeigneter Decoder nachzurüsten!

Notizen:

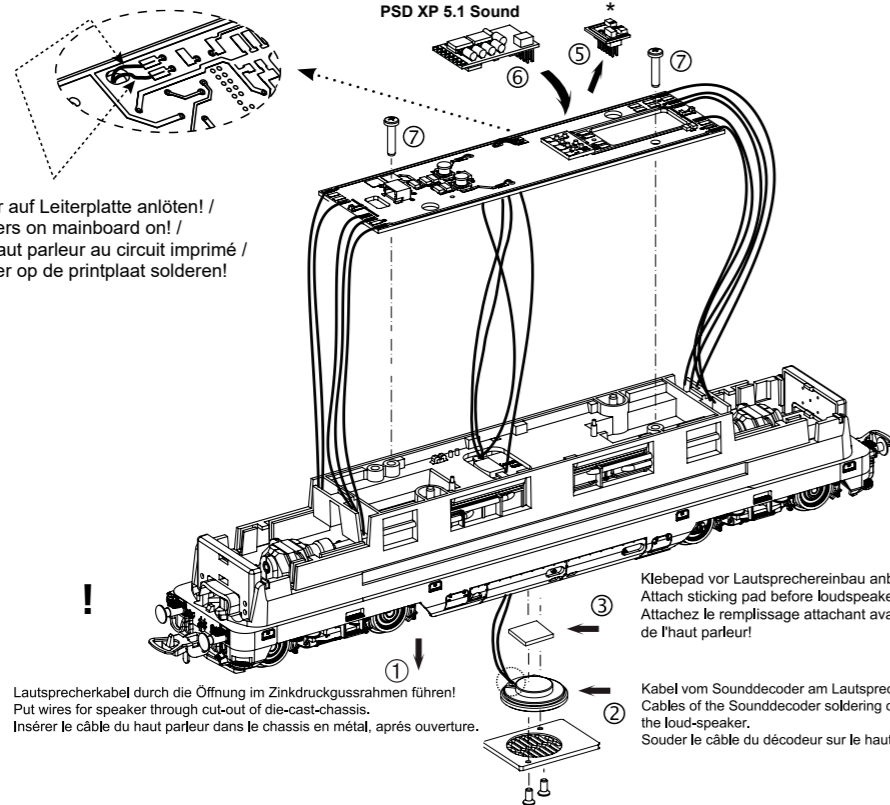


Zurüstbauteile:
Extension / Pièces /
Bijkomende onderdelen

56541
PSD XP 5.1 Sound

* Bitte Brückenstecker aufbewahren!
Please save the DC Bridge!
Conservez l'interface digitale!
De brugstekker s.v.p. bewaren!

③ Kabel von Lautsprecher auf Leiterplatte anlöten!
Solder cables of speakers on mainboard on!
Souder les câbles du haut parleur au circuit imprimé!
Kabel van de luidspreker op de printplaat solderen!

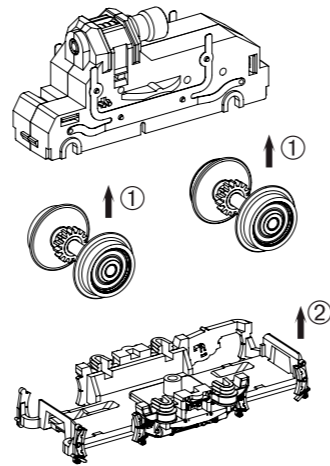
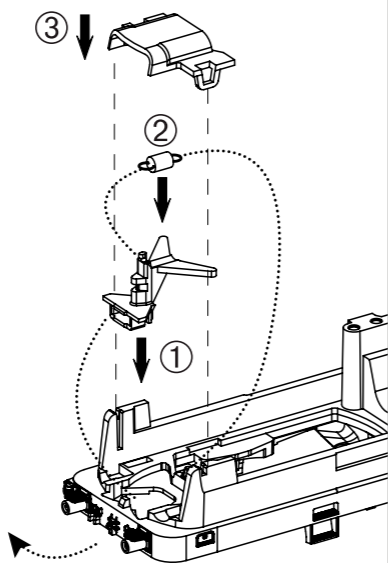
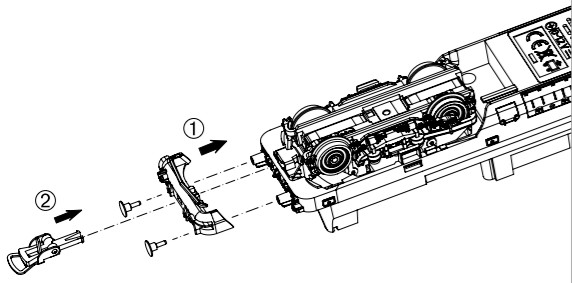


! Lautsprecherkabel durch die Öffnung im Zinkdruckgussrahmen führen!
Put wires for speaker through cut-out of die-cast-chassis.
Insérer le câble du haut parleur dans le châssis en métal, après ouverture.

! Klebepad vor Lautsprechereinbau anbringen!
Attach sticking pad before loudspeaker installation!
Attachez le remplissage attachant avant l'installation de l'haut parleur!

! Kabel vom Sounddecoder am Lautsprecher anlöten!
Cables of the Sounddecoder soldering on the loud-speaker.
Souder le câble du décodeur sur le haut parleur.

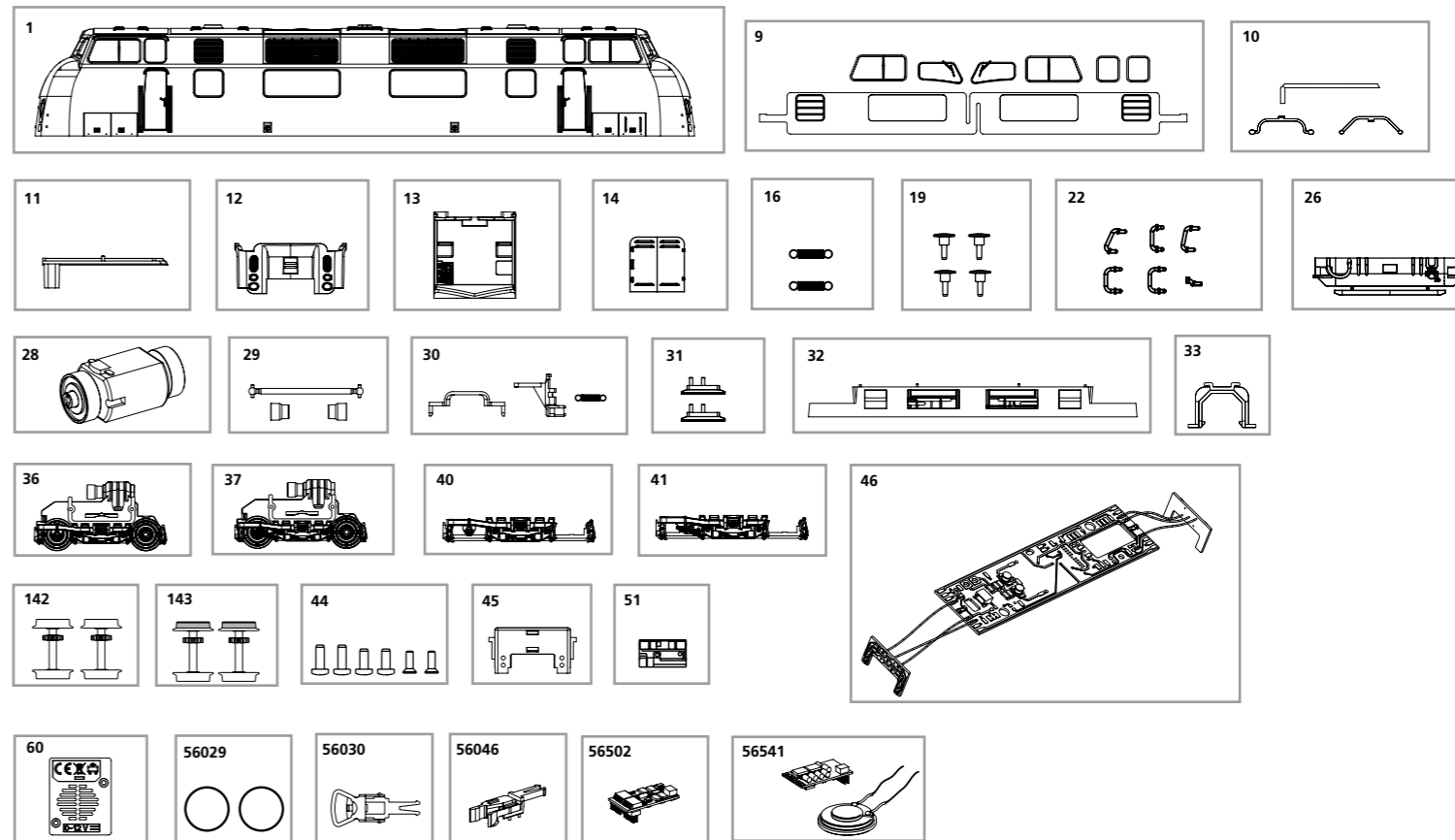
! Sicherstellen, dass dabei keinerlei elektrische Verbindungen zum Metallrahmen entstehen (Kurzschlussgefahr)!
Make sure that there no electrical connection to the metal frame formed (causing a short circuit).
Assurez-vous qu'aucune connexion électrique avec le châssis métallique il formé (provoquant un court-circuit).
Zorg ervoor dat er geen elektrische verbinding met het metalen frame wordt gevormd (waardoor kortsluiting ontstaat).



ERSATZTEILE DIESELLOKOMOTIVE BR 220

Spare parts for Diesel Locomotive BR 220

Bei Ersatzteilanforderung bitte immer die vollständige Ersatzteil-Nr. angeben • Please order the wanted spare part with the complete spare part item number.



Bezeichnung / Description	ET-Nr. / spare part N°	PG*
Gehäuse, dekoriert (mit Fenster) / Body, decorated (with Windows)	59723-01	14
Fenster / Windows	59700-09	10
Leuchstäbe (3-tlg.) / Light bars (set of 3)	59700-10	6
Lichtabdeckung oben / Refraction top	59704-11	6
Lichtabdeckung vorne / Refraction front	59704-12	6
Führerstand / Driving cab	59700-13	7
Frontklappe / Flap	59723-14	7
Feder für Deichsel (2 Stck.) / Spring for Coupler connector	59900-16	5
Puffer (4 Stck.) / Buffer (set of 4)	59704-19	6
Handgriffe (4-tlg.) / Handle (set of 4)	59723-22	8
Frontschürze / Cover front	59704-26	7
Motor, komplett / Motor complete	59560-28	12
Kardanwelle + Buchsen / Cross ball shaft + bushes	59700-29	7
Kupplungsteile (3-tlg.) / Coupler part (set of 3)	59704-30	8
Indusi (2 Stck.) / Indusi (set of 2)	59704-31	7
Motorhalter / Motor cover	59700-32	8
Klammer / Clamp	59560-33	6
Getriebe, komplett - (Megi-Federn vorne) / Gear, complete - (front Megi spring)	59723-36	12

Bezeichnung / Description	T-Nr. / spare part N°	PG*
Getriebe, komplett - (Megi-Federn hinten) / Gear, complete - (rear Megi spring)	59723-37	12
Drehgestell, vorne Megi-Feder / Bogie front Megi spring	59704-40	8
Drehgestell, hinten Megi-Feder / Bogie rear Megi spring	59704-41	8
Radatz ohne Haftreifen / Wheelset (set of 2) DC	59723-142	9
Radatz mit Haftreifen / Wheelset w friction tyres	59723-143	9
Schrauben-Set (6-tlg.) / Set of screws (set of 6)	59700-44	7
Lichtmaske für Beleuchtungsplatine / Light mask for Light PCB	59700-45	7
Hauptplatine mit Beleuchtungsplatinen und Kabel / PCB w Light PCB and wires	59704-46	15
Brückenstecker / Strapping plug	59740-51	8
Lautsprecherdeckel / Cover speaker	59704-60	6
ET aus unserem Standard-Programm / Spare parts standard range		
Haftreifen (10 Stck.) / Friction tyres (set of 10)	56029	
Kupplung, vollst. (2 Stck.) / Coupling, complete (set of 2)	56030	
HO PIKO Kurzkupplung (4 Stück) / HO PIKO short Coupling (set of 4)	56046	
PIKO SmartDecoder XP 5.1 PluX16 / PIKO SmartDecoder XP 5.1 PluX16	56502	
PIKO SmartDecoder XP 5.1 Sound / PIKO SmartDecoder XP 5.1 Sound	56541	

*Preisgruppe *price category

Für Modelle mit PIKO SmartDecoder gilt: Bitte beachten Sie die beiliegende Information zum Decoder Firmware-Update.

For models with PIKO SmartDecoder: Please note the enclosed information about the decoder firmware update.

Hinweis zur Reklamation eines Artikels:
Vielen Dank für Ihr Vertrauen in die PIKO Modelle. Wir hoffen, dass Sie mit dem Modell zufrieden sind und lange Freude daran haben. Sollten Sie dennoch Probleme mit Ihrem PIKO Produkt haben und wollen diesen reklamieren, bitten wir sie, den unter www.piko-shop.de/de/widerruf hinterlegten Reklamationschein auszufüllen und diesen dem reklamierten Artikel beizulegen. Vielen Dank.

Complaint note:
Thank you for your trust in PIKO models. We hope that you are satisfied with the model and enjoy it for a long time. Should you nevertheless have problems with your PIKO product and wish to complain it, we ask you to fill in the complaint form, which you can find at www.piko-shop.de/en/widerruf, and enclose it with the complained item. Thank you very much.