

BEDIENUNGSANLEITUNG HONDEKOP

Instruction sheet for Hondekop

NEM 652

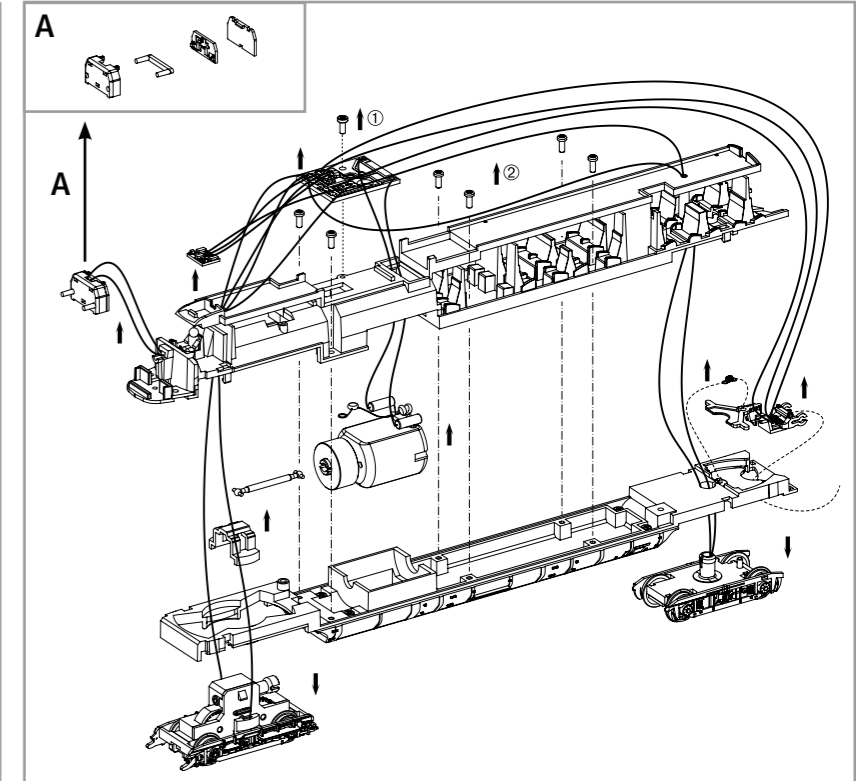
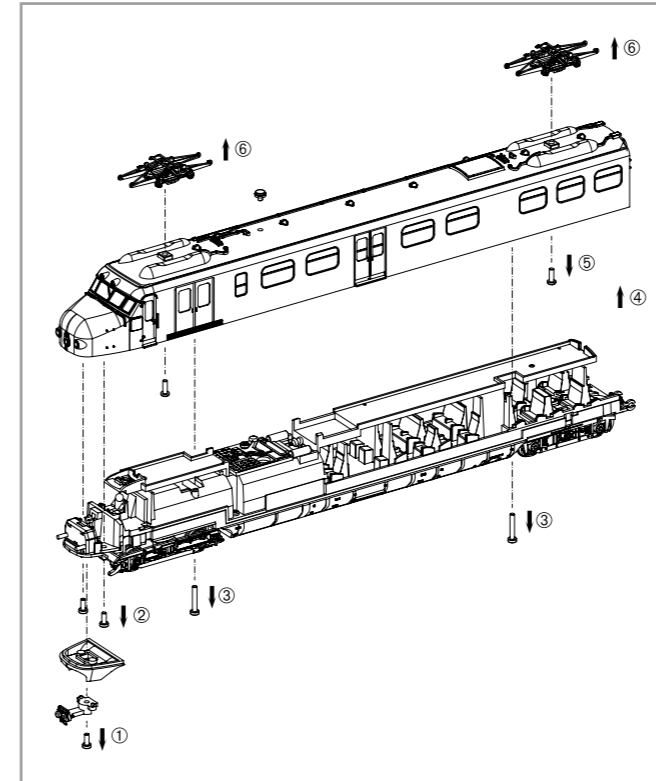
0-12 V

57576 Gleichstrom DC

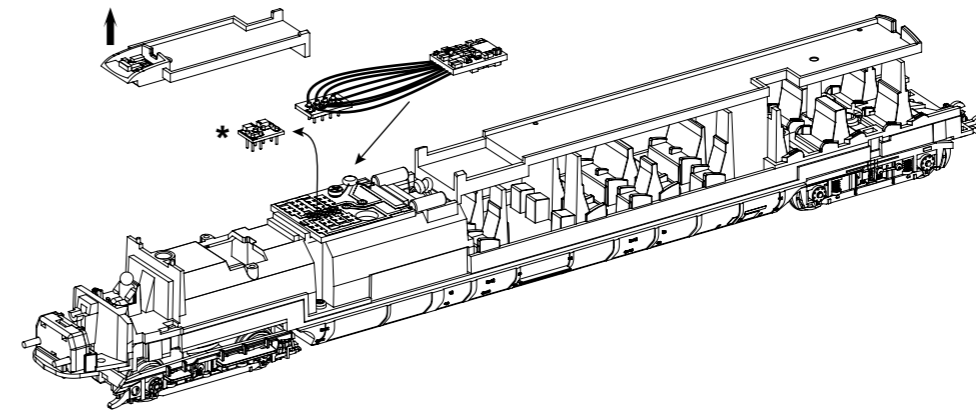
Für digitalen Betrieb des Modells ist ein geeigneter Decoder nachzurüsten!

Wichtige Informationen sind in der Verpackung und in der Anleitung enthalten. Bitte bewahren Sie diese auf.

Wagen A / Car A / Voiture A / Wagen A



Decodereinbau:
Installing Decoder
Installation du décodeur
Inbouw decoder

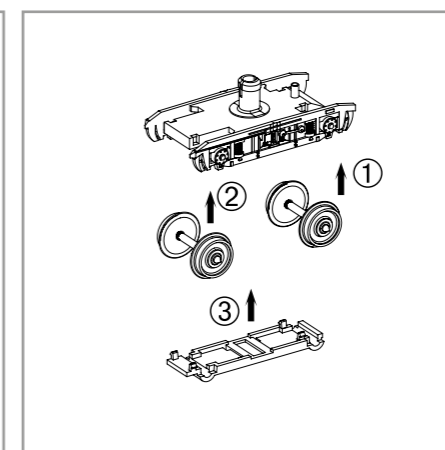
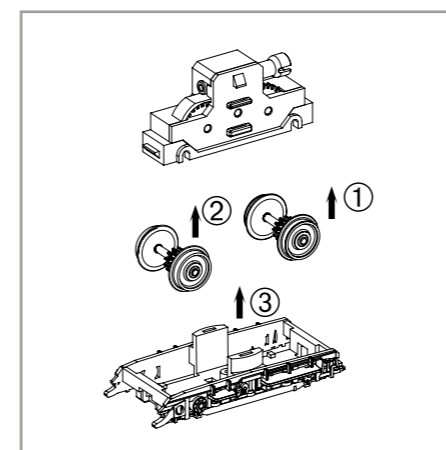


Wir empfehlen./ We recommend./ Nous recommandons:

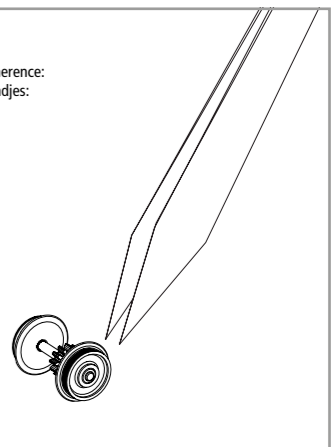
56122 Multiprotokoldecoder Hobby mit Lastregelung
56122 Multi protocol decoder Hobby w load regulator
56122 Décodeur à protocoles multiples Hobby et régulation
56122 Multiprotocol decoder voor hobby en besturing

56503 PIKO SmartDecoder XP, 8-polig
56503 PIKO SmartDecoder XP, 8-pole
56503 PIKO SmartDecoder XP, 8 pôles
56503 PIKO SmartDecoder XP, 8-polig

* Bitte Brückenstecker aufbewahren!
Please save the DC Bridge!
Conservez l'interface digitale!
De brugstekker s.v.p. bewaren!



Haftreifenwechsel:
Change the Traction Tyres:
Remplacer les bandages d'adhérence:
Vervangen van de adhesie bandjes:



Hinweis:
Die Funk-Entstörung der Anlage ist mit dieser Lokomotive sichergestellt, wenn der üblicherweise im Gleis-Anschlussstück eingebaute Kondensator eine Kapazität von mindestens 680 Nanofarad aufweist.

仅限于:
如果安装在轨道连接器部分的电容器有至少680nF, 则车头不会发生电磁干扰。

Note
With this locomotive interference will not occur if the condenser normally fitted in the track connection section has a minimum capacity of 680 nano farads.

Aanwijzing:
De ontstoring van jouw modelspoorweg is bij het gebruik van deze locomotief gegarandeerd, wanneer de normaal gesproken in het railaansluitstuk ingebouwde condensator een capaciteit van minimaal 680 nanofarad heeft.

Conseil:
Cette locomotive est équipée d'un filtre anti-parasite. Un condensateur placé habituellement dans les joints des rails présente une capacité minimale de 680 nF.

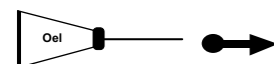
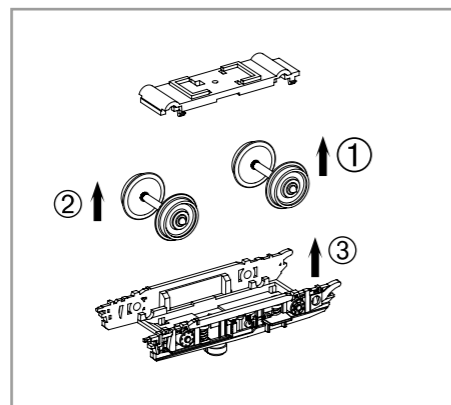
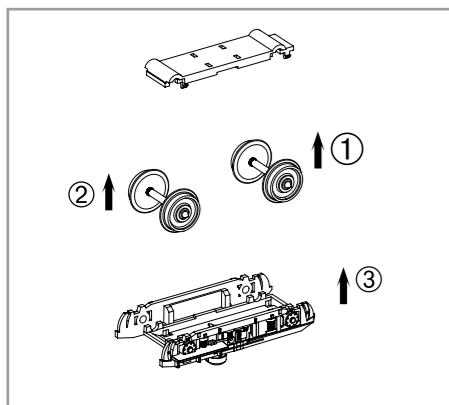
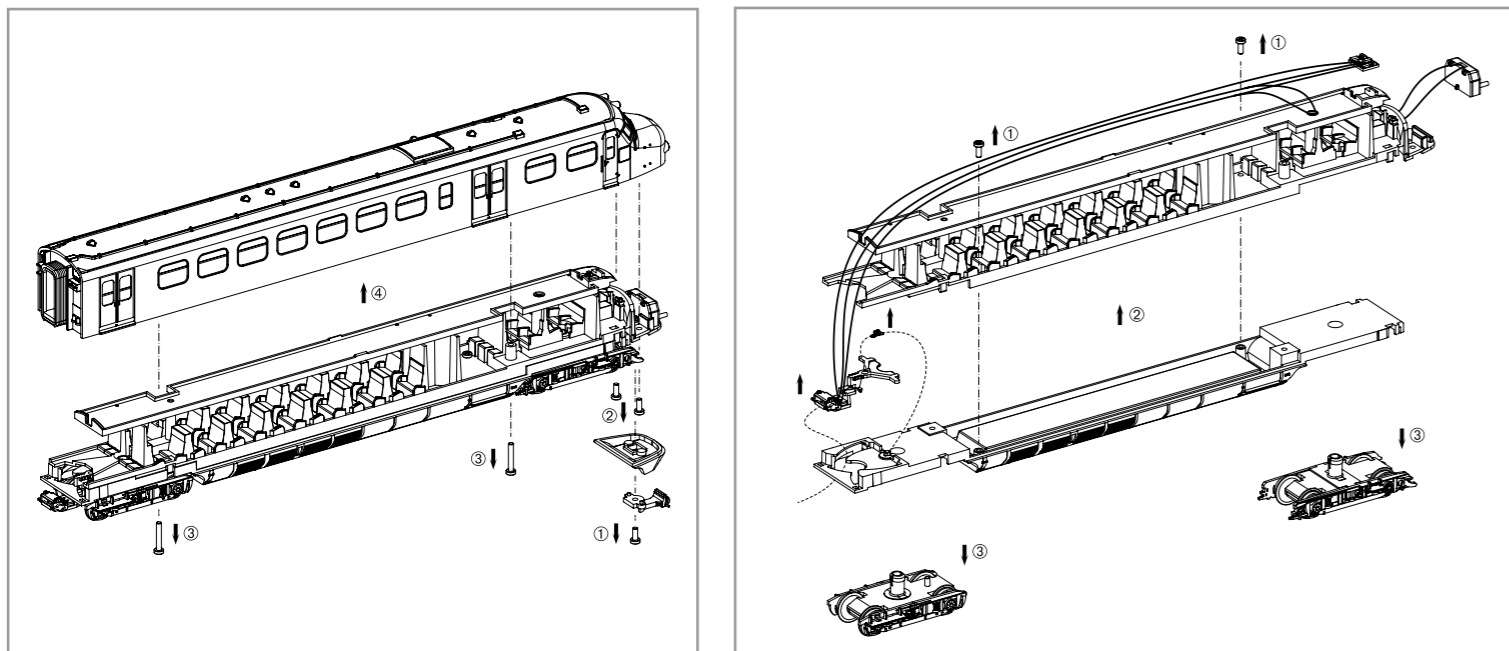
Wskazówka:
Ochrona przeciwzakłóceńowa urządzeń elektronicznych jest zapewniona w tej lokomotywie o ile kondensator wbudowany w część doprowadzająca prąd ma pojemność co najmniej 680 nF.

Nota:
Con questa locomotiva Interferenze non occorre, se il condensatore normalmente montato nella traccia della sezione di connessione, ha un minimo di capacità di 680 nF.

Обратите внимание:
Для подавления радиопомех от работающего электродвигателя, в соответствии с международным законодательством, все модели PIKO оснащены специальным конденсатором.

Nota
El sistema antiparasitario de la instalación está asegurado con esta locomotora si se utiliza, como es habitual, un tramo de vía de conexión con un condensador de como mínimo 680 nanofaradios.

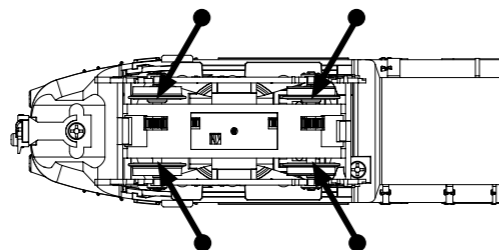
Upozornění:
Odrúšení Vašeho kolejistě je s touto lokomotivou zajištěno, pokud má obvykle do kolejového nástavce zabudovaný kondesátor kapacitu minimálně 680 Nanofaradů.



PIKO Art.-Nr.:
 #56301 Lok-Öl (50 ml) /
 #56301 Loco-Oil
 #56300 Lok-Öler mit Feindosierung /
 #56300 Precision engine oiler w fine dosage

Ölen Sie bei häufigem Fahrbetrieb die Achslager mit einem Tropfen harz- und säurefreiem Nähmaschinenöl! Wir empfehlen, die Lok ca. 25 min je Fahrtrichtung ohne Belastung einlaufen zu lassen, damit das Modell einen optimalen Rundlauf und eine gute Zugkraft erhält. Bitte beachten Sie, daß der einwandfreie Lauf des Modells nur auf sauberen Schienen gewährleistet ist.

Si utilisation fréquente, huilez régulièrement avec une goutte d'huile fine pour machine à coudre. Nous vous conseillons un rodage complet de 25 min dans chaque sens pour un roulement optimal. Il est conseillé de nettoyer régulièrement vos rails pour un bon fonctionnement.



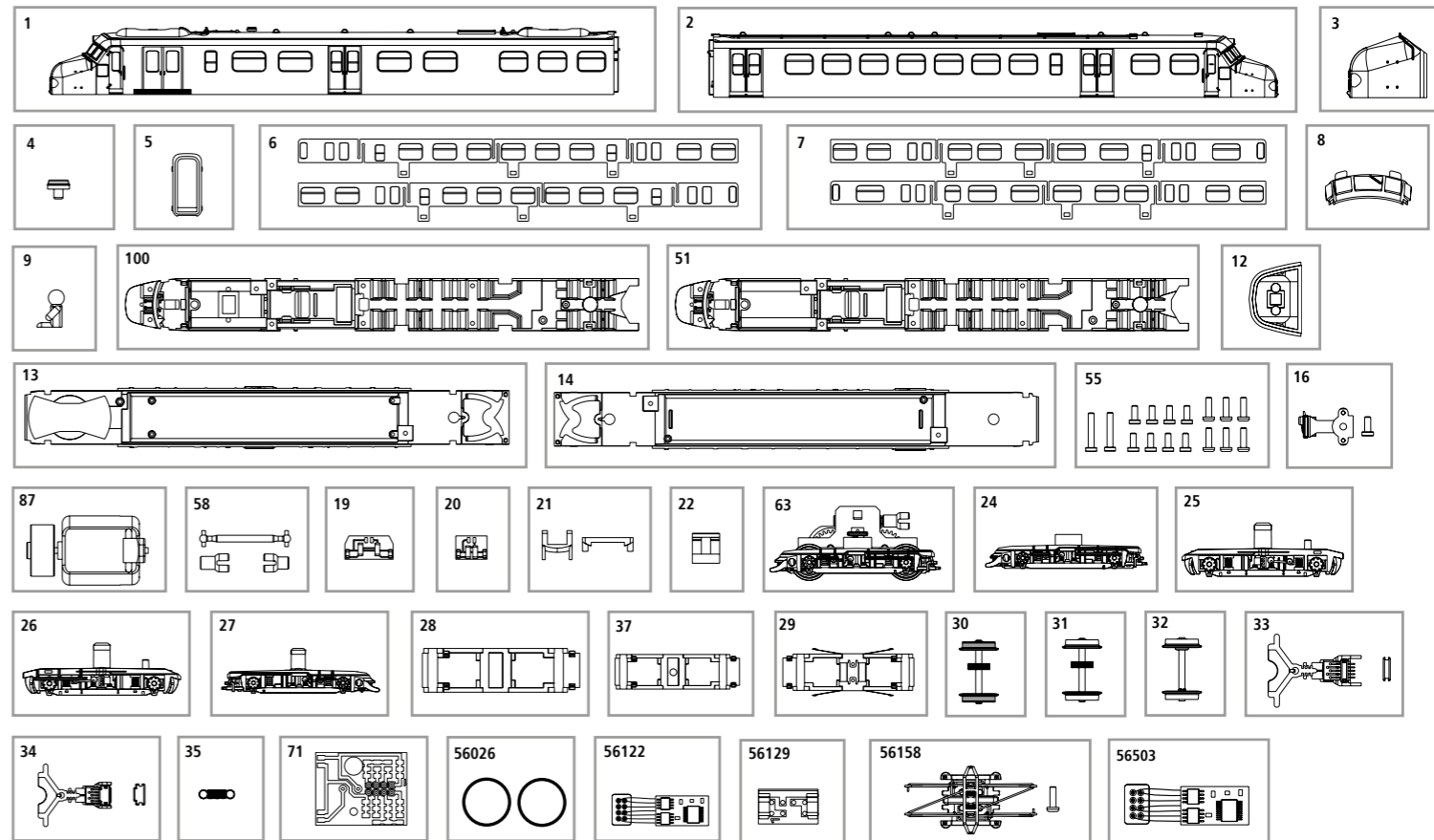
If used frequently, oil the wheelsets with a drop of non-resinous, acid-free sewing machine oil! In order to achieve the best possible running and traction properties, it is advisable to run the locomotive in for 25 minutes forwards and 25 minutes in reverse without load. Clean rails are essential for good performance.

Wij adviseren u om de loc ca. 25 min. zonder belasting te laten rijden in beide rijrichtingen, zodat het model soepel wordt ingeregen en een goede trekkracht opbouwt. Houd er hierbij rekening mee, dat uitsluitend op schone rails een storingsvrij bedrijf is gewaarborgd.

ERSATZTEILE HONDEKOP

Spare parts for Hondekop

Bei Ersatzteilanforderung bitte immer die vollständige Ersatzteil-Nr. angeben • Please order the wanted spare part with the complete spare part item number.



Bezeichnung / Description	ET-Nr. / spare part N°	PG*
Gehäuse A bedruckt, komplett / Body A decorated, complete	57576-01	13
Gehäuse B bedr., komplett / Body B decorated, complete	57576-02	13
Fronthaube / Front bonnet	57576-03	7
Dachlüfter / Roof exhauster	57520-04	7
Faltenbalg / Bellows	57520-05	7
Fenstereinsatz Wagen A / Windows Car A	57576-06	10
Fenstereinsatz Wagen B / Windows Car B	57576-07	10
Fenstereinsatz Stirnseite / Front windows	57524-08	8
Lokführer / Loco driver	57520-09	8
Inneneinrichtung Wagen A / Interior fittings car A	57520-100	8
Inneneinrichtung Wagen B / Interior fittings car B	57520-51	8
Bugschürze / Bow cover	57520-12	7
Rahmen Wagen A / Frame car A	57520-13	10
Rahmen Wagen B / Frame car B	57520-14	10
Satz Schrauben komplett / Set of screws, complete	57520-55	8
Scharfenberg- Kupplung / Scharfenberg-coupling	57520-16	8
Motor komplett / Motor complete	57520-87	13
Kardanwelle + Buchsen / Cardan shaft + bushes	57520-58	7
Stirnbeleuchtungsplatine unten / PCB of front lighting, below	57520-19	11
Stirnbeleuchtungsplatine oben / PCB of front lighting, top	57526-20	11
Leuchtstäbe / Light bars	57571-21	7
Getriebehalterklammer / Gearbox clip	57520-22	6

Bezeichnung / Description	ET-Nr. / spare part N°	PG*
Getriebe komplett / Gearbox, complete	57520-63	12
Drehgestellblende vorne Wagen A / Bogey valance, front car A	57520-24	7
Drehgestellblende hinten Wagen A / Bogey valance, rear car A	57520-25	7
Drehgestellblende hinten Wagen B / Bogey valance, rear car B	57520-26	7
Drehgestellblende vorne Wagen B / Bogey valance, front car B	57520-27	7
Drehgestellbodenplatte Wagen B hinten / Bogey base plate car B, rear	57520-28	7
Drehgestellbodenplatte Wagen B vorne / Bogey base plate car B, front	57520-37	7
Drehgestellbodenplatte mit Radschleifern Wagen A / Bogey base plate with wheel contact car A	57520-29	8
Radsatz mit Haftreifen und Zahnrad Wagen A / Wheelset w friction tyres + gear car A	57520-30	8
Radsatz ohne Haftreifen, mit Zahnrad Wagen A / Wheelset w/o friction tyres + gear car A	57520-31	7
Radsatz ohne Zahnrad Wagen A+B / Wheelset car A+B	57520-32	7
Kupplung elektrisch (Pins) Wagen A / Coupling, electrically (Pins) car A	57520-33	11
Kupplung elektrisch (Buchsen) Wagen B / Coupling, electrically (bushes) car B	57520-34	11
Zugfeder (2 Stk.) / Spring (set of 2)	57520-35	4
Leiterplatte / PCB	52500-71	10

ET aus unserem Standard-Programm / Spare parts standard range		
Haftreifen (10 Stck.) / Friction tyres (set of 10)	56026	
Multiprotokolldecoder „Hobby“ mit Lastregelung (DC/AC) / Multi protocol decoder "Hobby" with load regulator (DC/AC)	56122	
Brückenstecker / DC Bridge	56129	
Stromabnehmer / Pantograph	56158	
PIKO SmartDecoder XP, 8-polig / PIKO SmartDecoder XP, 8-pole	56503	

*Preisgruppe *price category

Für Modelle mit PIKO SmartDecoder gilt: Bitte beachten Sie die beiliegende Information zum Decoder Firmware-Update.

For models with PIKO SmartDecoder: Please note the enclosed information about the decoder firmware update.

Hinweis zur Reklamation eines Artikels:
 Vielen Dank für Ihr Vertrauen in die PIKO Modelle. Wir hoffen, dass Sie mit dem Modell zufrieden sind und lange Freude daran haben. Sollten Sie dennoch Probleme mit Ihrem PIKO Produkt haben und wollen diesen reklamieren, bitten wir Sie, den unter www.piko-shop.de/de/widerruf hinterlegten Reklamationschein auszufüllen und diesen dem reklamierten Artikel beizulegen. Vielen Dank.

Complaint note:
 Thank you for your trust in PIKO models. We hope that you are satisfied with the model and enjoy it for a long time. Should you nevertheless have problems with your PIKO product and wish to complain it, we ask you to fill in the complaint form, which you can find at www.piko-shop.de/en/widerruf, and enclose it with the complained item. Thank you very much.