

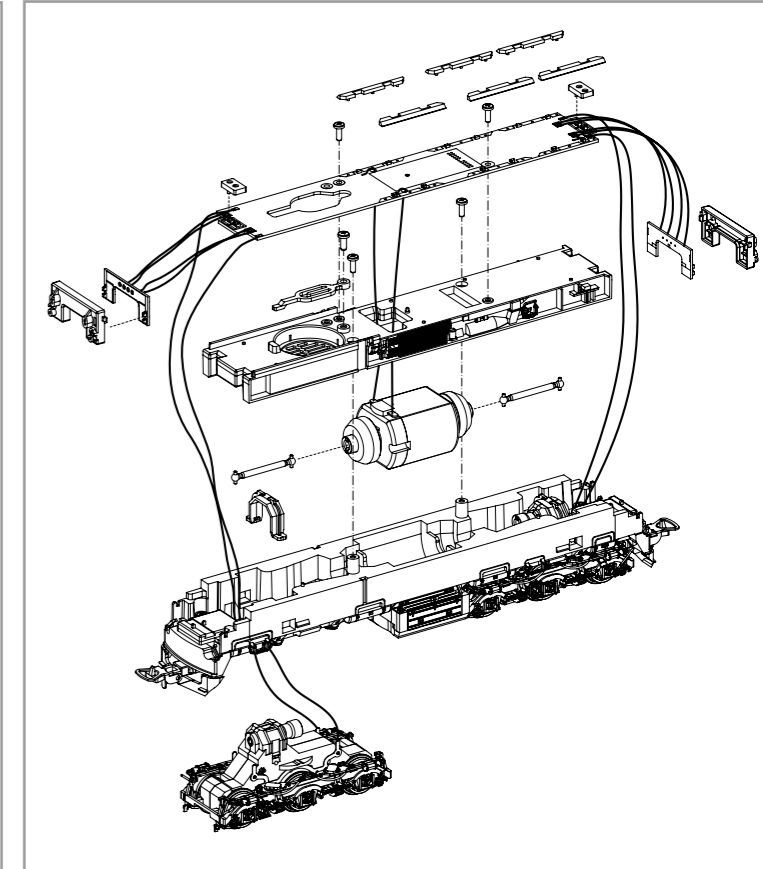
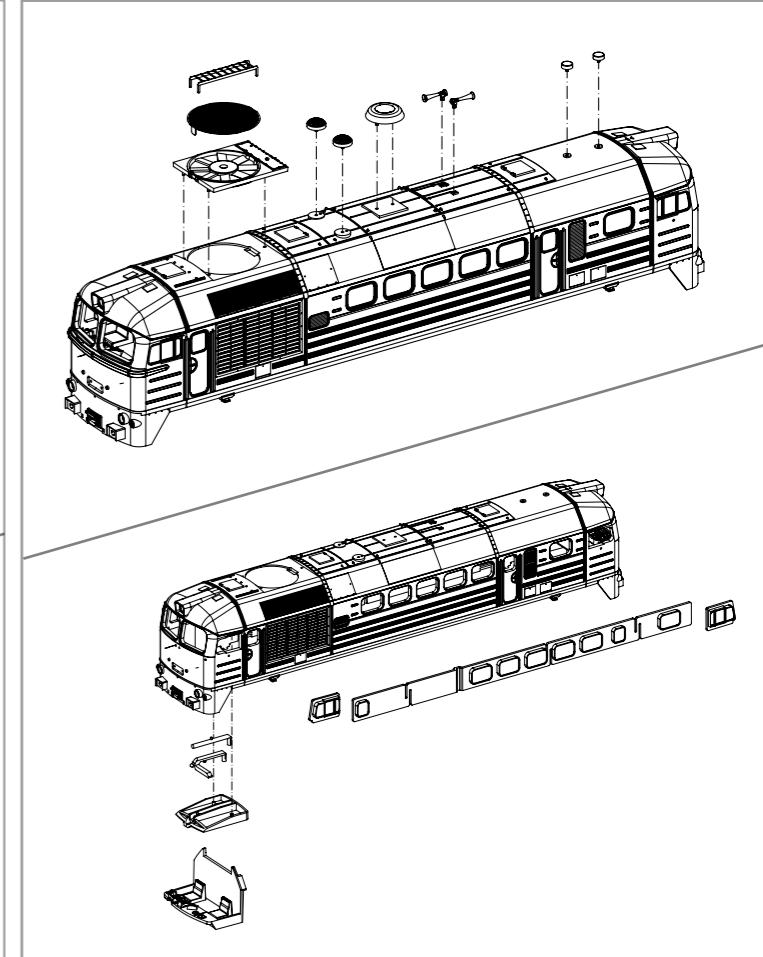
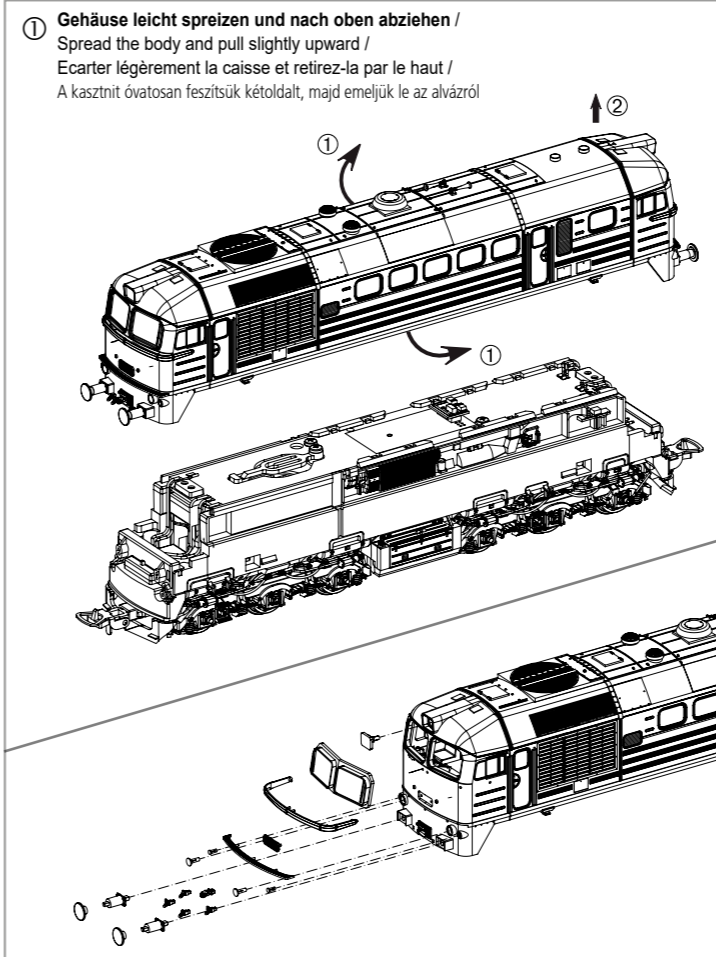
Wichtige Informationen sind in der Verpackung und in der Anleitung enthalten. Bitte bewahren Sie diese auf.

# 52961 Gleichstrom DC

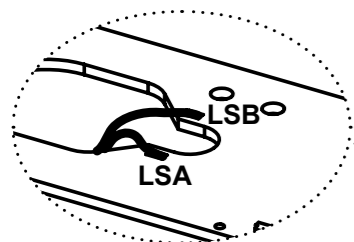
PluX22

0-12 V

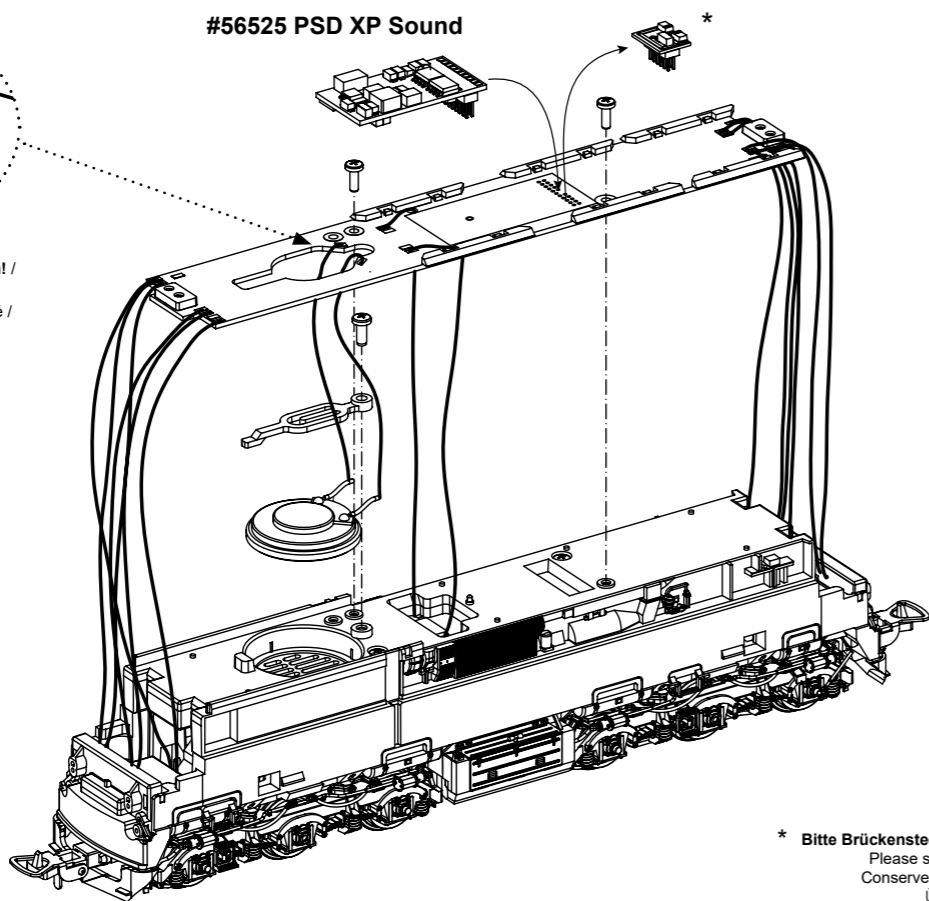
Für digitalen Betrieb des Modells ist ein geeigneter Decoder nachzurüsten!



Zurüstbauteile:  
Extension / Pièces /  
Kiegészítők

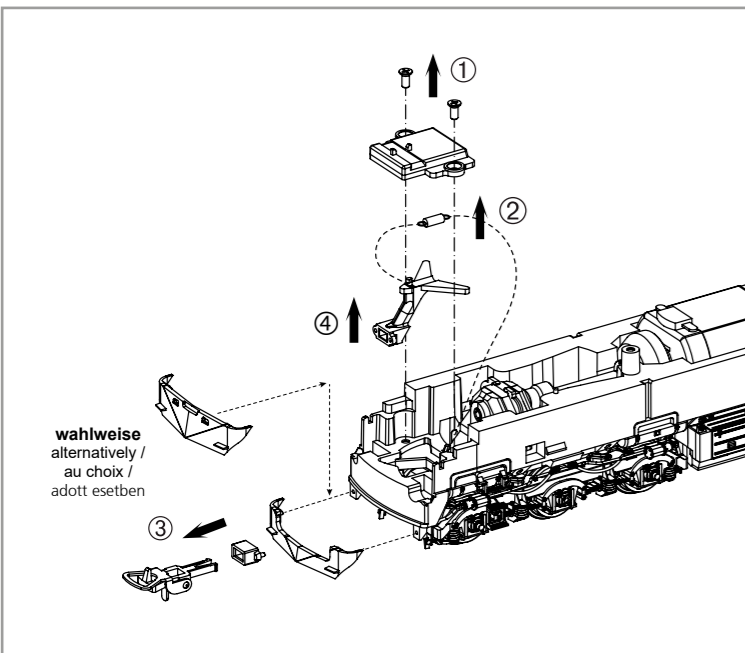
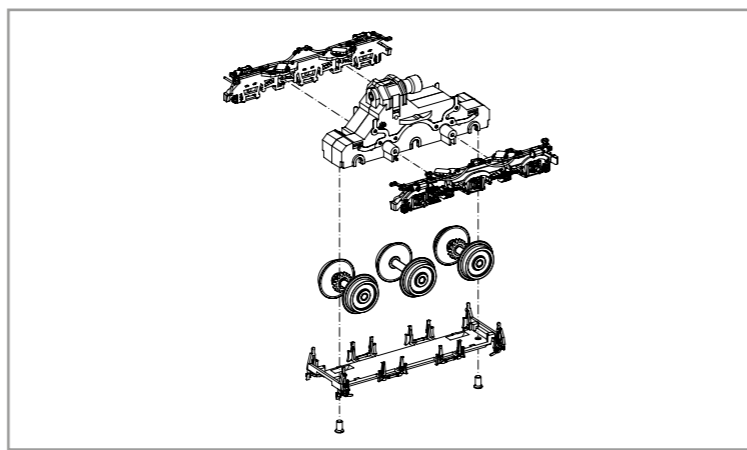
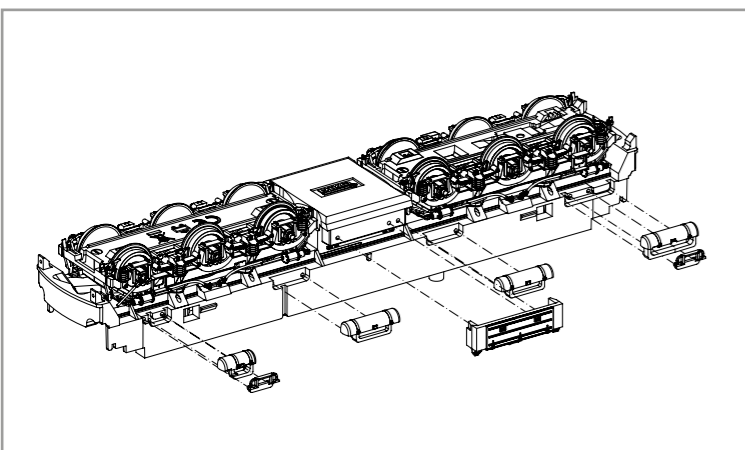


#56525 PSD XP Sound

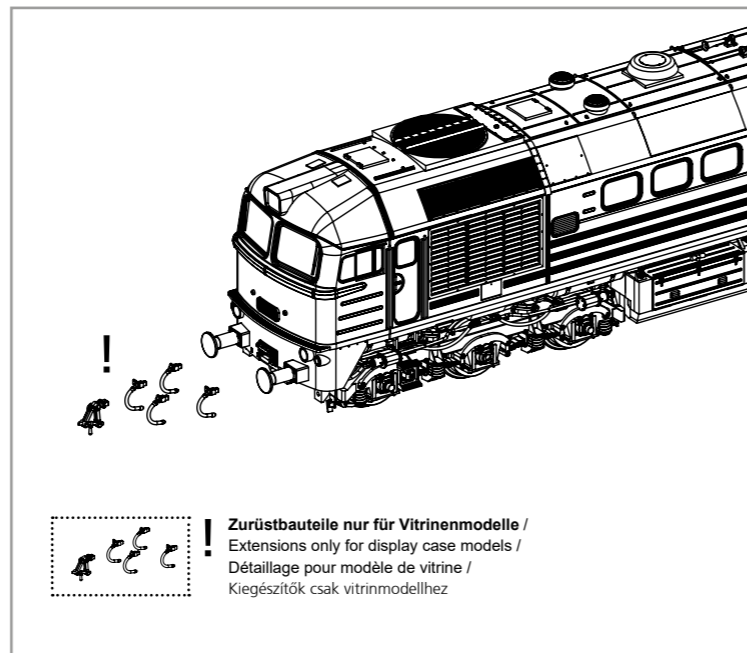


Kabel von Lautsprecher auf Leiterplatte anlöten! /  
Solder cables of speakers on mainboard on! /  
Souder les câbles du haut parleur au circuit imprimé /  
A hangszóró kábeleit az alaplapra kell forrasztani

\* Bitte Brückenstecker aufbewahren! /  
Please save the DC Bridge! /  
Conservez l'interface digitale! /  
Ugyeljen a vakdugóra!



wahlweise  
alternatively /  
au choix /  
adott esetben

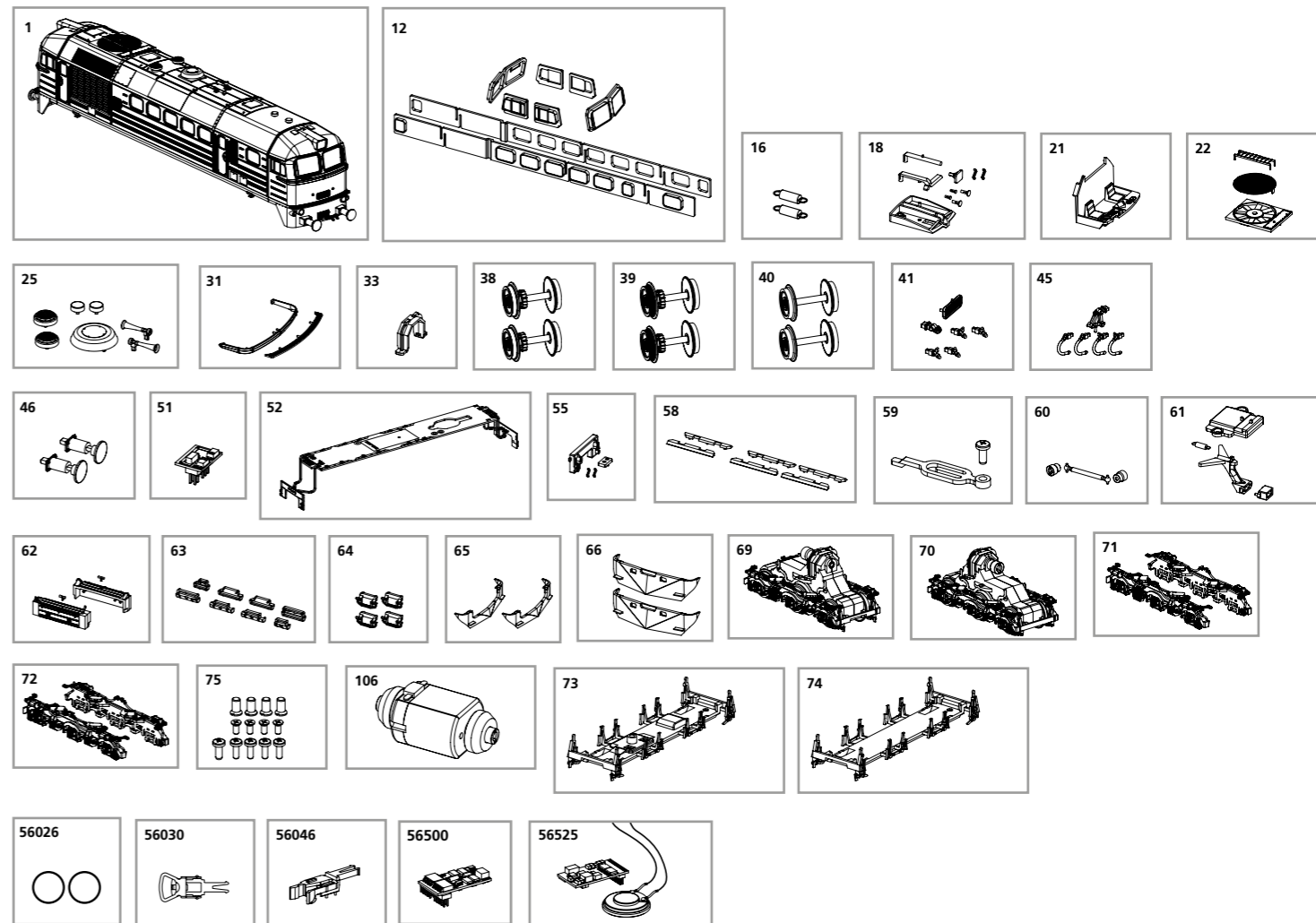


! Zurüstbauteile nur für Vitrinenmodelle /  
Extensions only for display case models /  
Détailage pour modèle de vitrine /  
Kiegészítők csak vitrinmodellhez

## ERSATZTEILE DIESELLOKOMOTIVE M62 MÁV

Spare parts for Diesel Locomotive M62 MÁV · Alkatrészlista M62 MÁV dízelmozdonyhoz

Bei Ersatzteilanforderung bitte immer die vollständige Ersatzteil-Nr. angeben · Please order the wanted spare part with the complete spare part item number.



Bezeichnung / Description	ET-Nr. / spare parts N°	PG*
Gehäuse, komplett / Body, complete	52961-01	16
Fenster / Window	52961-12	10
Feder für Deichsel (2 Stück) / Spring for draw bar (2 pcs.)	59900-16	5
Leuchtstab, Lichteinsatz / Light bars	52800-18	7
Führerstand / Driver cab	52815-21	7
Dachlüfter mit Leiter / Roof fan w ladder	52961-22	8
Lufttutze, Hupe, Auspuff / Air cover, horn, exhaust	52961-25	8
Handstange, Umlauf / Handrail, footboard	52961-31	7
Getriebeklammer / Clamp	59560-33	6
Radsatz ohne Haftreifen (2 Stck.) / Wheelset w/o friction tyres (2 pcs.)	52815-38	9
Radsatz mit Haftreifen (2 Stck.) / Wheelset with friction tyres (2 pcs.)	52815-39	9
Radsatz ohne Zahnrad (2 Stck.) / Wheelset w/o gearwheel (2 pcs.)	52815-40	9
Lüftungsgitter, Zughaken, Bremsschlauch kurz / Air grid, hook, brake pipe short	52961-41	7
Zughaken, Bremsschlauch lang / Hook, Brake pipe long	52800-45	7
Puffer / Buffer	52961-46	7
Brückenstecker / Strapping plug	59740-51	8
Hauptplatine mit Beleuchtungsplatinen und Kabel / Main board with light board and wires	52800-52	15
Lichtmasken für Platinen, Leuchtstab rot / Light mask for board, light bar red	52800-55	6
Lichtleiter Platine / Light bar board	52800-58	7
Halter Lautsprecher mit Schraube / Holder for Loud speaker with screw	52800-59	6
Kardanwelle + Buchsen (3-tlg.) / Cardan billow + bushes (3 pcs.)	52800-60	7

Bezeichnung / Description	ET-Nr. / spare parts N°	PG*
Deichsel, Abdeckung, Feder / Drawbar, cover, spring	52815-61	8
Batteriekasten links-rechts / Battery box left-right	52815-62	7
Luftkessel (8 Stück) / Air boiler (8 pcs.)	52815-63	8
Treppe Lokführer (4 Stück) / Step for Loco driver (4 pcs.)	52815-64	7
Schürze offen (2 Stück) / Front cover-open (2 pcs.)	52815-65	7
Schürze geschlossen (2 Stück) / Front cover-closed (2 pcs.)	52815-66	7
Getriebe 1 / Gearbox 1	52961-69	14
Getriebe 2 / Gearbox 2	52961-70	14
Drehgestellblende 1 komplett / Bogie cover 1 complete	52961-71	9
Drehgestellblende 2 komplett / Bogie cover 2 complete	52961-72	9
Achshalter vorne / Wheel holder front	52815-73	8
Achshalter hinten / Wheel holder rear	52815-74	8
Schrauben-Set (13-tlg.) / Set of Screws (set of 13)	52800-75	7
Motor, komplett / Motor, complete	51730-106	15

ET aus unserem Standard-Programm / Spare parts standard range

Haftreifen (10 Stck.) / Friction tyres (set of 10)	56026	
Kupplung (2 Stck.) / Coupling, complete (set of 2)	56030	
HO PIKO Kurzkupplung (4 Stück) / HO PIKO short Coupling (set of 4)	56046	
PIKO SmartDecoder XP PluX22 / PIKO SmartDecoder XP PluX22	56500	
PIKO SmartDecoder XP Sound / PIKO SmartDecoder XP Sound	56525	

\*Preisgruppe \*price category

Für Modelle mit PIKO SmartDecoder gilt: Bitte beachten Sie die beiliegende Information zum Decoder Firmware-Update.

For models with PIKO SmartDecoder: Please note the enclosed information about the decoder firmware update.

Hinweis zur Reklamation eines Artikels:

Vielen Dank für Ihr Vertrauen in die PIKO Modelle. Wir hoffen, dass Sie mit dem Modell zufrieden sind und lange Freude daran haben. Sollten Sie dennoch Probleme mit Ihrem PIKO Produkt haben und wollen diesen reklamieren, bitten wir Sie, den unter [www.piko-shop.de/widerruf](http://www.piko-shop.de/widerruf) hinterlegten Reklamationschein auszufüllen und diesen dem reklamierten Artikel beizulegen. Vielen Dank.

Complaint note:

Thank you for your trust in PIKO models. We hope that you are satisfied with the model and enjoy it for a long time. Should you nevertheless have problems with your PIKO product and wish to complain it, we ask you to fill in the complaint form, which you can find at [www.piko-shop.de/en/widerruf](http://www.piko-shop.de/en/widerruf), and enclose it with the complained item. Thank you very much.