

Wichtige Informationen sind in der Verpackung und in der Anleitung enthalten.  
Bitte bewahren Sie diese auf.

# 52793 Gleichstrom DC

PluX22  
0-12 V

Für digitalen Betrieb des Modells ist ein geeigneter Decoder nachzurüsten!

**\***  
Achten Sie bei der Montage des Gehäuses auf die passende Lage der Beleuchtungskontakte zueinander!  
Lors du montage du boîtier, veillez à ce que les contacts de l'éclairage soient correctement positionnés les uns par rapport aux autres! /  
When assembly the housing make sure that the light contacts are correctly positioned in relation to each other! /  
Let er bij de montage van de behuizing op dat de lichtcontacten correct ten opzichte van elkaar zijn gepositioneerd!

② Gehäuse leicht spreizen und nach oben abziehen /  
Ecarter légèrement la caisse et retirez-la par le haut /  
Extend the body and pull slightly upward /  
Sprijd lichtjes de kast en verwijder naar boven

**! Optionale Zurüstkupplung liegt dem Modell bei!**  
L'accouplement en option est inclus avec le modèle! /  
Optional coupling is included with the model! /  
Optionele koppeling wordt met het model meegeleverd!

**Gehäuseanbauteile:**  
Accessoires de carrosserie /  
Body attachments /  
Losse onderdelen behuizing

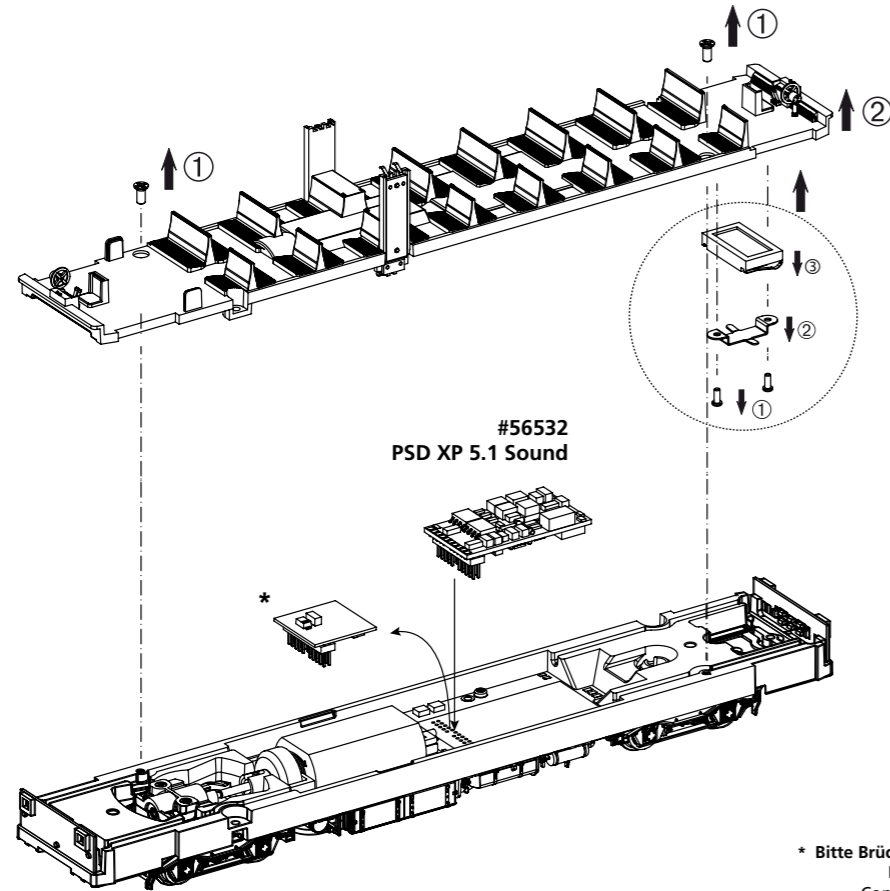
**Decodereinbau:**  
Installation du décodeur /  
Installing Decoder /  
Inbouw decoder

**\*\* Nicht enthalten! /**  
Non compris! /  
Not included! /  
Niet inbegrepen!

**\* Bitte Brückenstecker aufbewahren!**  
Conservez l'interface digitale!  
Please save the DC Bridge!  
De brugstekker s.v.p. bewaren!

**Leiterplatte/Motor ausbauen:**  
Démonter circuit principal + moteur /  
Remove main board+motor /  
Printplaat / motor uitbouwen

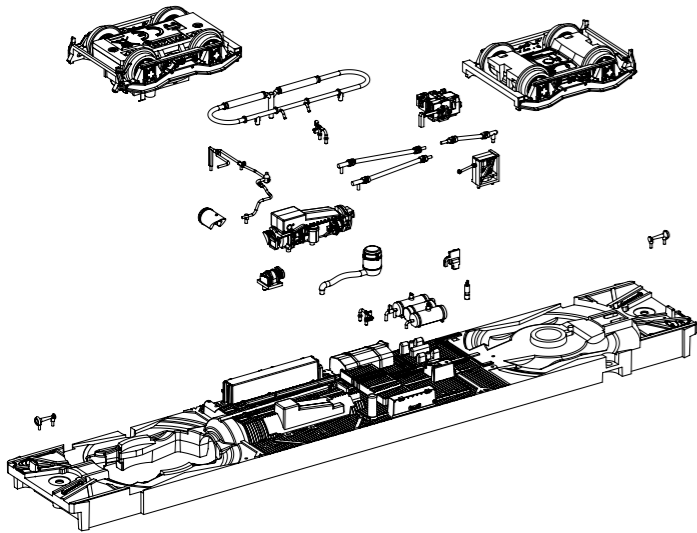
**Sound nachrüsten:**  
Retrofit de la sonorité /  
Upgrade sound /  
Sound monteren



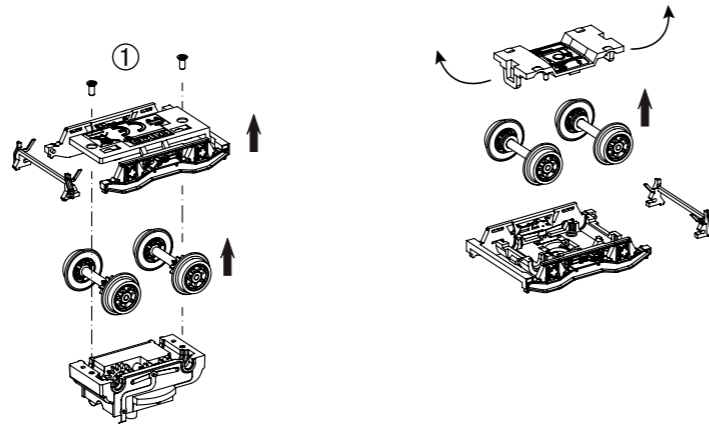
#56532  
PSD XP 5.1 Sound

\* Bitte Brückenstecker aufbewahren!  
Please save the DC Bridge!  
Conservez l'interface digitale!  
De brugstekker s.v.p. bewaren!

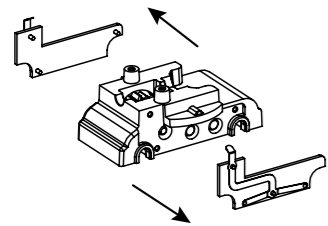
**Bodengruppe-Anbauteile:**  
Petites pièces pour châssis /  
Small parts for chassis /  
Losse onderdelen chassis / onderzijde



**Getriebe-/Laufdrehgestell zerlegen:**  
Démontage de la boîte de vitesses + bogie /  
Dismantle the gearbox+bogie /  
Aandrijvings- / loopdraaistel demonteren



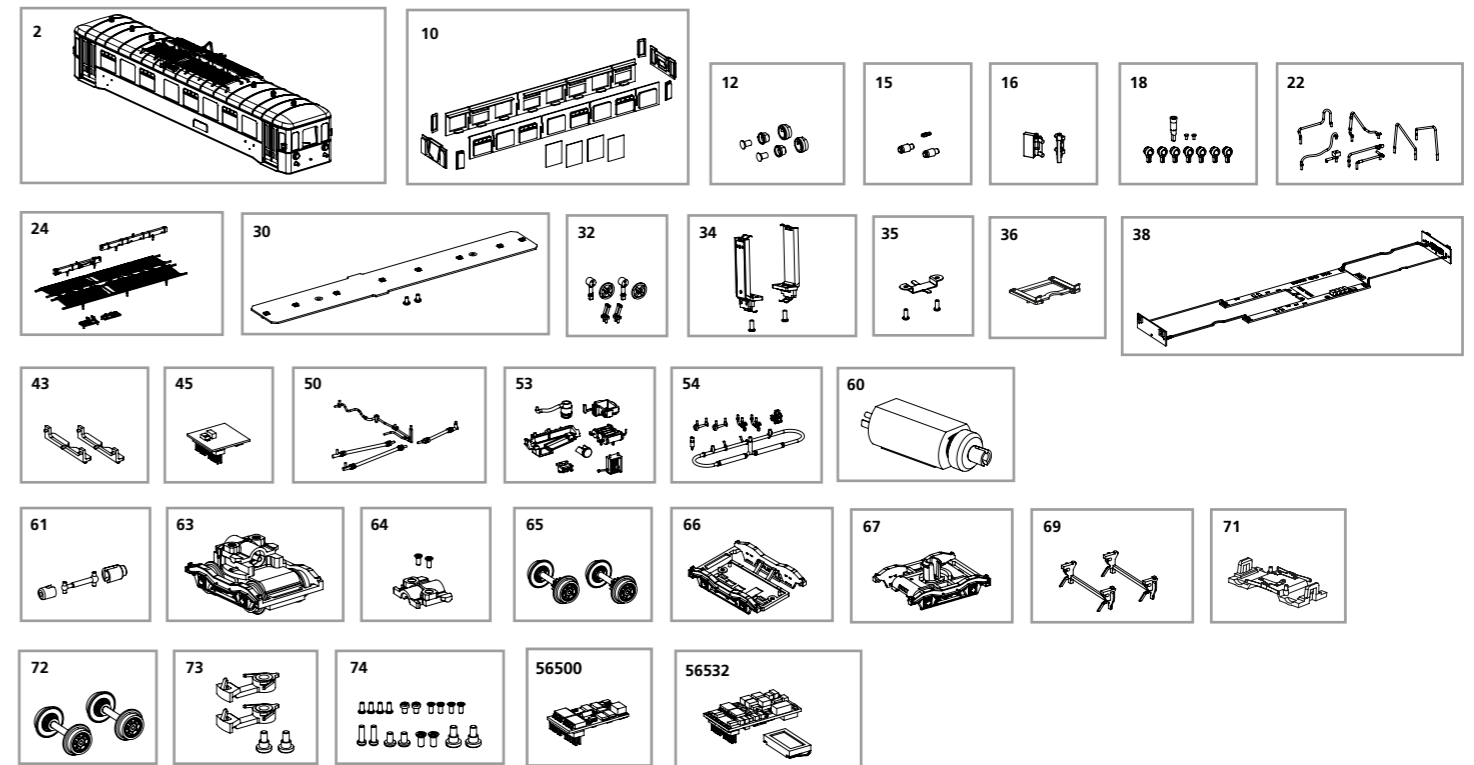
**Radschleifer-Wechsel:**  
 curseur de changement de roue /  
Change wheel slider /  
Verwisselen wielcontactleper



**ERSATZTEILE DIESELTRIEBWAGEN Rh 554 SNCB**

**Spare parts for Diesel train Rh 554 SNCB**

Bei Ersatzteilanforderung bitte immer die vollständige Ersatzteil-Nr. angeben • Please order the wanted spare part with the complete spare part item number.



Bezeichnung / Description	ET-Nr. / spare part N°	PG*
Gehäuse, komplett / Body, complete	52793-02	16
Fenster / Window	52780-10	11
Lampenringe mit Lichtleiter / Lamp rim w light bars	52789-12	7
Puffer (2 Stück), Abschlepphaken / Buffer (2 pcs.), Tow bar	52786-15	7
Spiegel, rechts-links / Mirror, left-right	52789-16	7
Dachlüfter, Auspuff, Blindstopfen / Roof fan, Exhaust, Blind plug	52780-18	9
Dachleitungen / Roof cables	52780-22	9
Dachaufbau / Roof construction	52780-24	9
Platine Innenbeleuchtung / PCB Interior lighting	52780-30	12
Schalthebel, Handrad, Handbremse / Lever, Handwheel, Handbrake	52780-32	7
Federkontakte Innenbeleuchtung mit Halterung / Holder-spring contact	52780-34	8
Lautsprecherhalter / Holder for loud speaker	52780-35	6
Lautsprecherkontakte mit Isolierplatte / Isolator plate-speaker	52780-36	7
Leiterplatte, komplett / Main board, complete	52780-38	14
Halter Leiterplatte / Holder for PCB	52780-43	6
Brückenstecker / DC bridge	52780-45	8
Leitung, Kardanwellen / Pipe, Cardan shafts	52780-50	7
Anbauteile Rahmen / Small parts for chassis	52780-53	10
Anbauteile Rahmen II / Small parts for chassis II	52780-54	10
Motor, komplett / Motor, complete	52780-60	14
Kardanwelle + Buchsen / Cardan billow + bushes	52780-61	7

Bezeichnung / Description	ET-Nr. / spare part N°	PG*
Getriebeeinheit, komplett / Gearbox unit, complete	52780-63	13
Abdeckung Schnecke / Worm cover	52780-64	6
Radsatz mit Zahnrad (2 Stück) / Wheelset w gearwheel (2 pcs)	52780-65	9
Drehgestell, vorne / Bogie, front	52780-66	7
Drehgestell, hinten / Bogie, rear	52780-67	7
Schieneräumer (2 Stück) / Isolator plate (2 pcs.)	52780-69	7
Abdeckung Drehgestell / Cover for bogie	52780-71	9
Radsatz (2 Stück) / Wheelset (2 pcs.)	52780-72	9
Kupplung / Coupler	52780-73	7
Schrauben (18-tlg.) / Screws (set of 18)	52780-74	7
<b>ET aus unserem Standard-Programm / Spare parts standard range</b>		
PIKO SmartDecoder XP 5.1 PluX22 / PIKO SmartDecoderXP 5.1 PluX22	56500	
PIKO SmartDecoder XP 5.1 Sound / PIKO SmartDecoder XP 5.1 Sound	56532	

\*Preisgruppe \*price category