

Hinweis:

Einige PIKO Modelle können mit einem Pufferkondensator auf der Lokplatine ausgerüstet werden. Die Kapazität des Kondensators richtet sich nach den jeweiligen Vorgaben des verwendeten Decoders. Wenden Sie sich deshalb bitte bei Anfragen zu möglichen Pufferkondensatoren an den jeweiligen Decoderhersteller.

Some PIKO models are equipped with a buffer condenser on the circuit board. The capacity of the condenser depends on the respective requirements of the applied decoder. For requests about suitable buffer condensers please contact the respective decoder manufacturer.

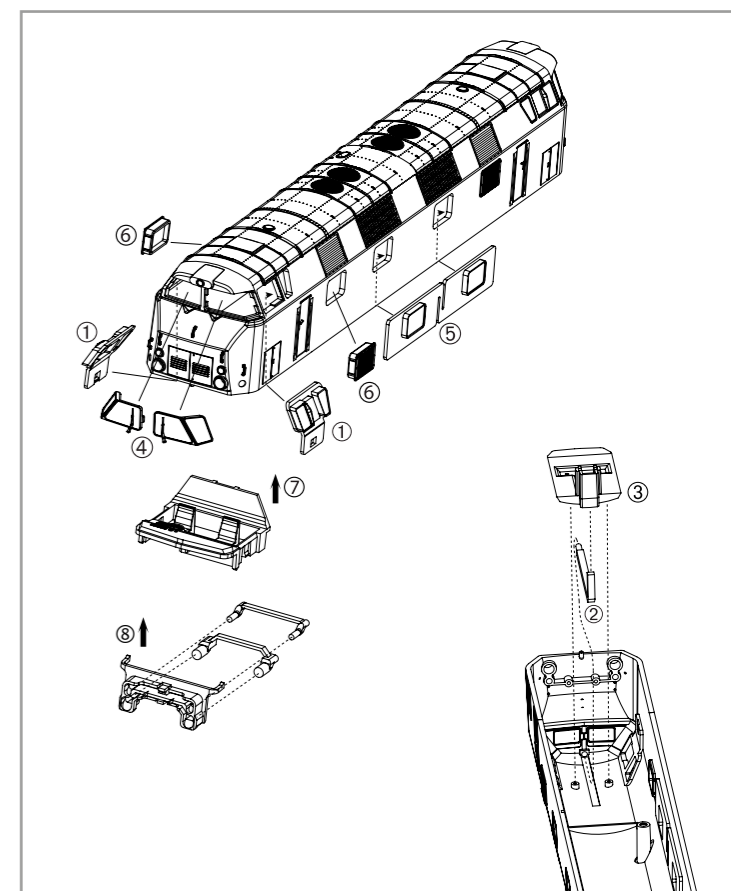
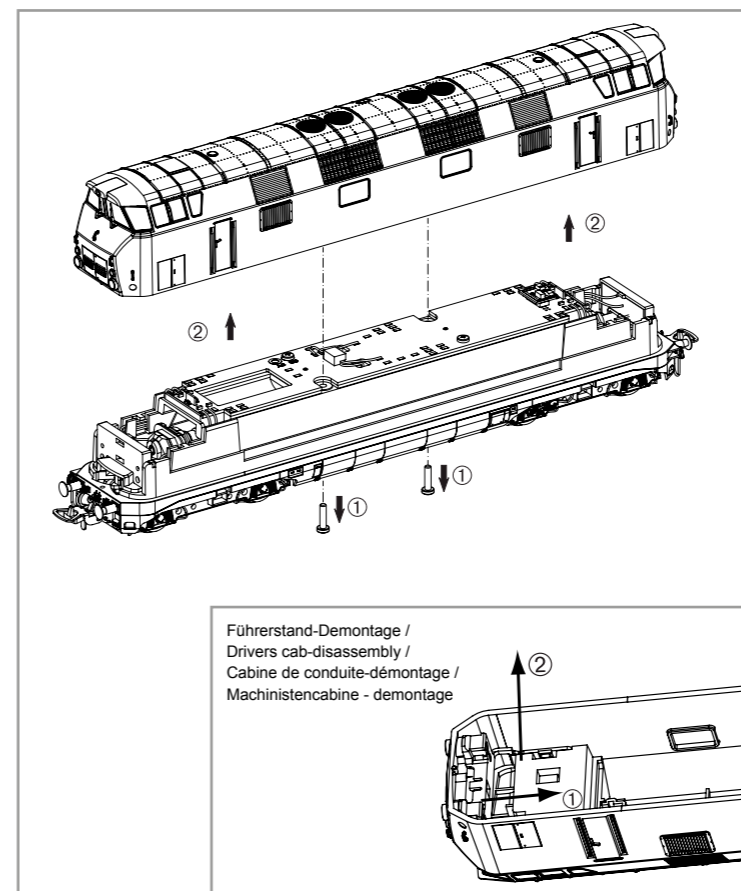
Certains modèles PIKO peuvent être équipés d'un condensateur de protection sur la platine de la locomotive. La capacité du condensateur varie alors selon les préconisations du fabricant du décodeur utilisé. En cas de questions concernant ce condensateur de protection veuillez- vous adresser au fabricant du décodeur utilisé.

Sommige modellen van PIKO kunnen worden uitgerust met een buffercondensator op de hoofdprintplaat van de loc. De capaciteit van de condensator is afhankelijk van de specificaties van de gebruikte decoder. U dient zich daarom tot de fabrikant van de decoder te wenden met betrekking tot de mogelijke buffercondensatoren.

BEDIENUNGSANLEITUNG DIESELLOKOMOTIVE BR 118 GFK

Instruction sheet for Diesel Locomotive BR 118 GFK

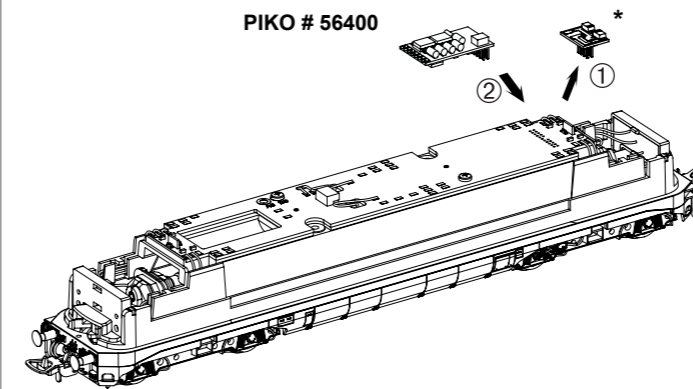
Notizen:



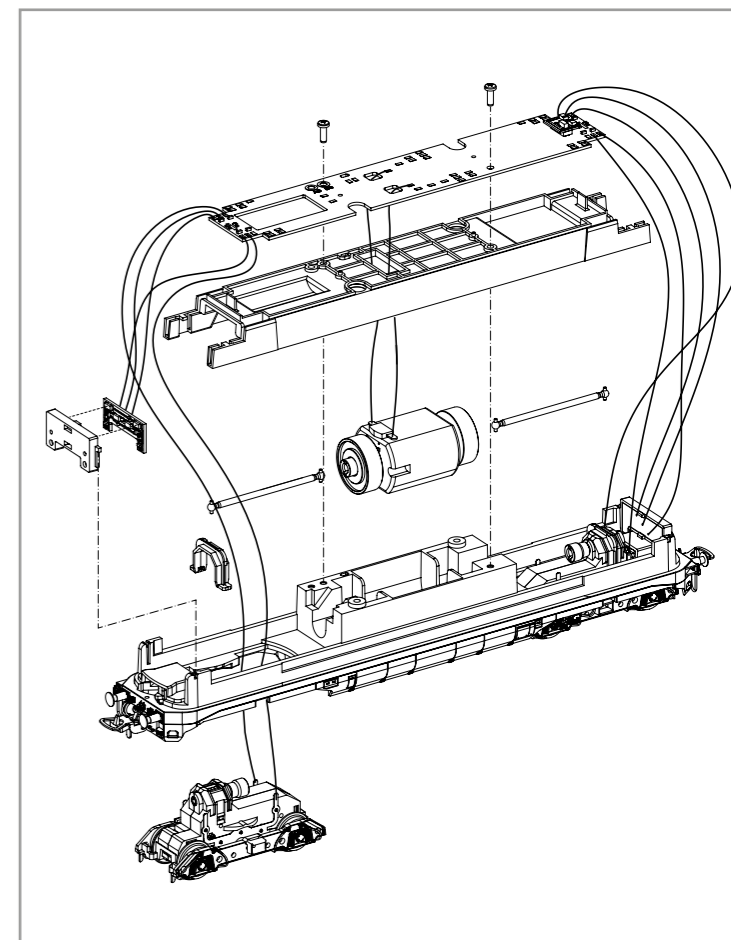
Decodereinbau: Installing Decoder / Installation du décodeur / Inbouw decoder

Nicht enthalten!
Not included! /
Non compris! /
Niet inbegrepen!

PIKO # 56400



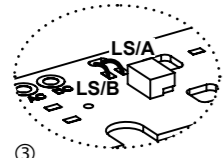
* Bitte Brückenstecker aufbewahren!
Please save the DC Bridge!
Conservez l'interface digitale!
De brugstekker s.v.p. bewaren!



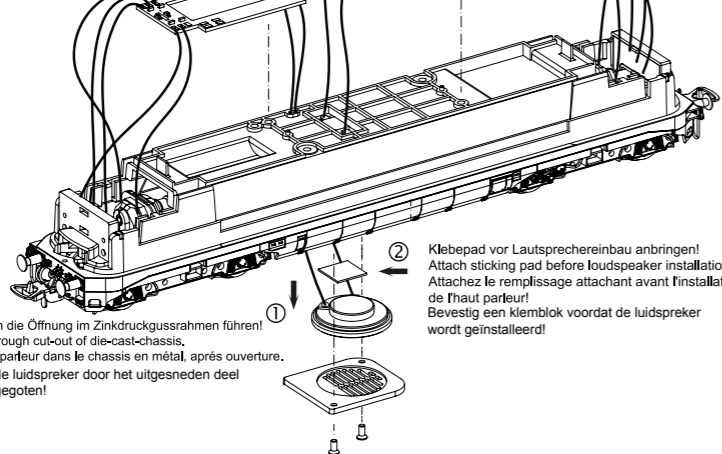
Zurüstbauteile:
Extension / Pièces / Bijkomende onderdelen

56454 PIKO SmartDecoder 4.1 Sound
56454 PIKO SmartDecoder 4.1 Sound
56454 PIKO SmartDécodeur 4.1 Sonore
56454 PIKO SmartDekoder 4.1 Sound

* Bitte Brückenstecker aufbewahren!
Please save the DC Bridge!
Conservez l'interface digitale!
De brugstekker s.v.p. bewaren



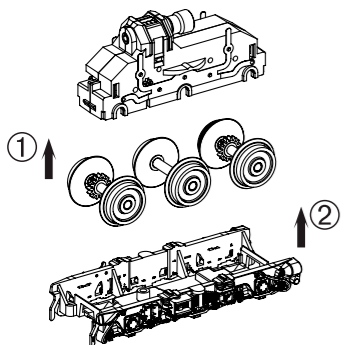
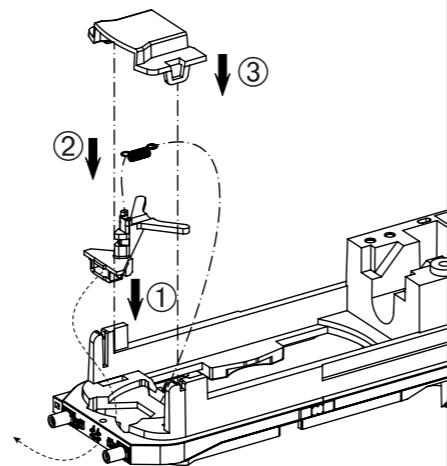
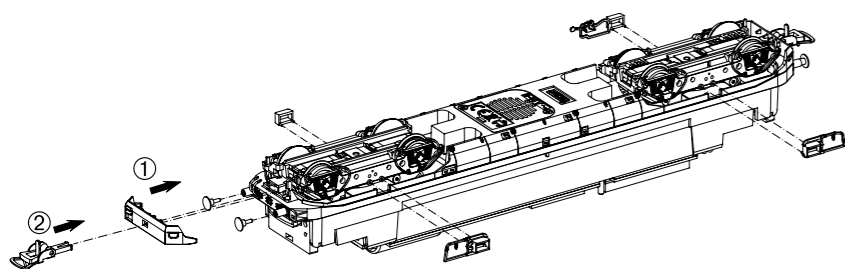
Kabel von Lautsprecher auf Leiterplatte anlöten!
Solder cables of speakers on mainboard on!
Souder les câbles du haut parleur au circuit imprimé!
Kabel van de luidspreker op de printplaat solderen!



Lautsprecherkabel durch die Öffnung im Zinkdruckgussrahmen führen!
Put wires for speaker through cut-out of die-cast-chassis.
Insérer le câble du haut parleur dans le châssis en métal, après ouverture.
Steek de draden voor de luidspreker door het uitgesneden deel van het chassis dat is gegoten!

Klebeband vor Lautsprechereinbau anbringen!
Attach sticking pad before loudspeaker installation!
Attachez le remplissage attachant avant l'installation de l'haut parleur!
Bevestig een klemblok voordat de luidspreker wordt geïnstalleerd!

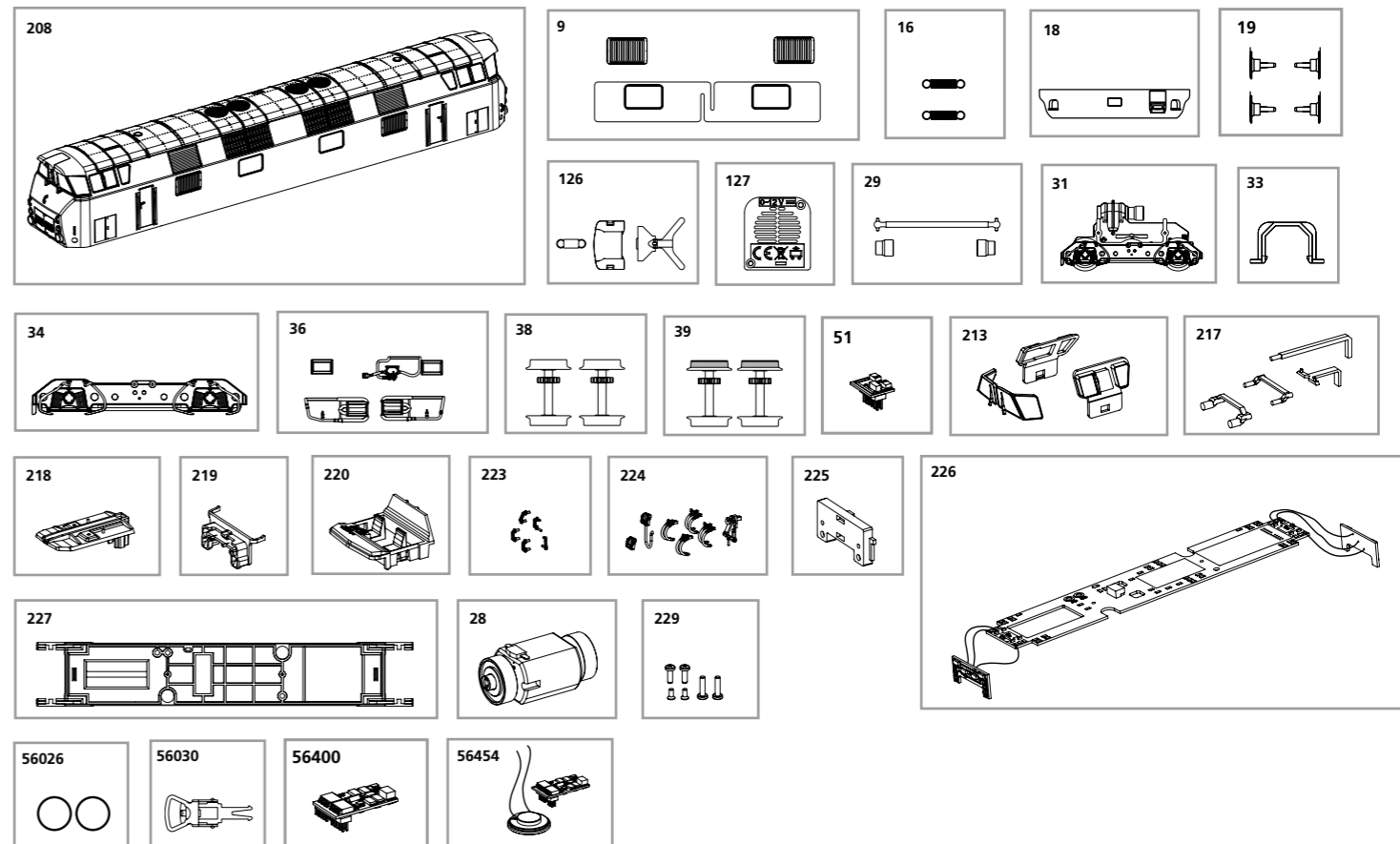
Sicherstellen, dass dabei keinerlei elektrische Verbindungen zum Metallrahmen entstehen (Kurzschlussgefahr).
Make sure that there no electrical connection to the metal frame formed (causing a short circuit).
Assurez-vous qu'aucune connexion électrique avec le châssis métallique il formé (provoquant un court-circuit).
Zorg dat er geen elektrische verbinding is met het metalen chassis (waardoor kortsluiting ontstaat).



ERSATZTEILE DIESELLOKOMOTIVE BR 118 GFK

Spare parts for Diesel Locomotive BR 118 GFK

Bei Ersatzteilanforderung bitte immer die vollständige Ersatzteil-Nr. angeben • Please order the wanted spare part with the complete spare part item number.



Bezeichnung / Description	ET-Nr. / spare part N°	PG*
Seitenfenster / Side windows	59580-09	8
Feder für Deichsel (2 Stck.) / Spring for Coupler connector	59540-16	5
Frontschürze / Cover front	59560-18	7
Puffer (4 Stck.) / Buffer (set of 4)	59560-19	6
Kupplungsteile (3-tlg.) / Coupler part (set of 3)	59560-126	8
Lautsprecherdeckel / Cover speaker	59566-127	6
Kardanwelle + Buchsen / Cross ball shaft + bushes	59560-29	7
Getriebe, komplett (4-achsig) / Gear, complete (4-axle)	58110A-31	12
Klammer / Clamp	59560-33	6
Drehgestellblende (4-achs.) / Bogie 4 axles	71024-34	9
Kleinteile Drehgestellblende (4-achsig) / Small parts for bogie (4 axles)	71024-36	7
Radsatz ohne Haftreifen (2 Stück) / Wheelset (set of 2)	59560-38	9
Radsatz mit Haftreifen (2 Stück) / Wheelset w friction tyres (set of 2)	59560-39	9
Brückenstecker / DC Bridge	59740-51	8
Gehäuse, dekoriert / Body, decorated	52570-208	14
Frontfenster / Front windows	52570-213	8
Leuchtstäbe / Light bars	52570-217	6
Lichtabdeckung oben / Refraction top	52570-218	6
Lichtabdeckung vorne / Refraction front	52570-219	6
Führerstand / Driving cab	52570-220	7
Handgriffe / Handle	52570-223	8
Bremsschläuche, Vielfachstecker, Kuppelhaken / Brake pipe, electro socket, hook	52570-224	7
Lichtmaske für Beleuchtungsplatine / Light mask for Light PCB	52570-225	6
Hauptplatine mit Beleuchtungsplatinen und Kabel / PCB w Light PCB and wires	52570-226	15
Motorhalter / Motor holder	52570-227	8
Motor, komplett / Motor, complete	52600-28	15
Schrauben-Set (6-tlg.) / Set of screws (set of 6)	52570-229	7

Bezeichnung / Description	ET-Nr. / spare part N°	PG*
ET aus unserem Standard-Programm / Spare parts standard range		
Haftreifen (10 Stck.) / Friction tyres (set of 10)	56026	
Kupplung, vollst. (2 Stck.) / Coupling, complete (set of 2)	56030	
PIKO SmartDecoder 4.1 PluX22 / PIKO SmartDecoder 4.1 PluX22	56400	
PIKO SmartDecoder 4.1 Sound / PIKO SmartDecoder 4.1 Sound	56454	

*Preisgruppe *price category