

Hinweis:

Einige PIKO Modelle können mit einem Pufferkondensator auf der Lokplatte ausgerüstet werden. Die Kapazität des Kondensators richtet sich nach den jeweiligen Vorgaben des verwendeten Decoders. Wenden Sie sich deshalb bitte bei Anfragen zu möglichen Pufferkondensatoren an den jeweiligen Decoderhersteller.

Some PIKO models are equipped with a buffer condenser on the circuit board. The capacity of the condenser depends on the respective requirements of the applied decoder. For requests about suitable buffer condensers please contact the respective decoder manufacturer.

Certains modèles PIKO peuvent être équipés d'un condensateur de protection sur la platine de la locomotive. La capacité du condensateur varie alors selon les préconisations du fabricant du décodeur utilisé. En cas de questions concernant ce condensateur de protection veuillez- vous adresser au fabricant du décodeur utilisé.

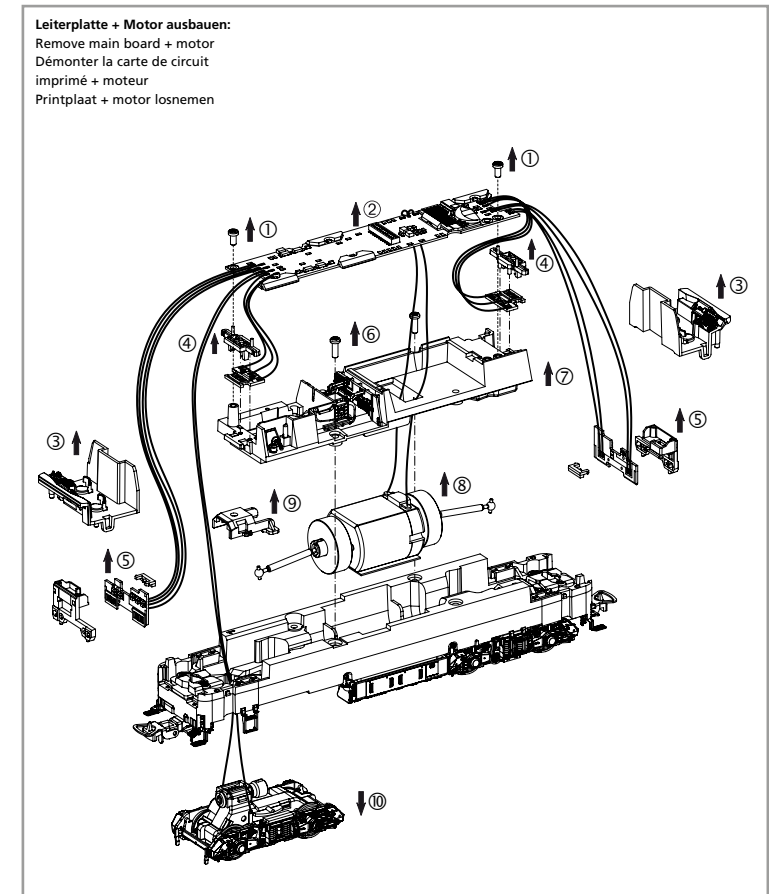
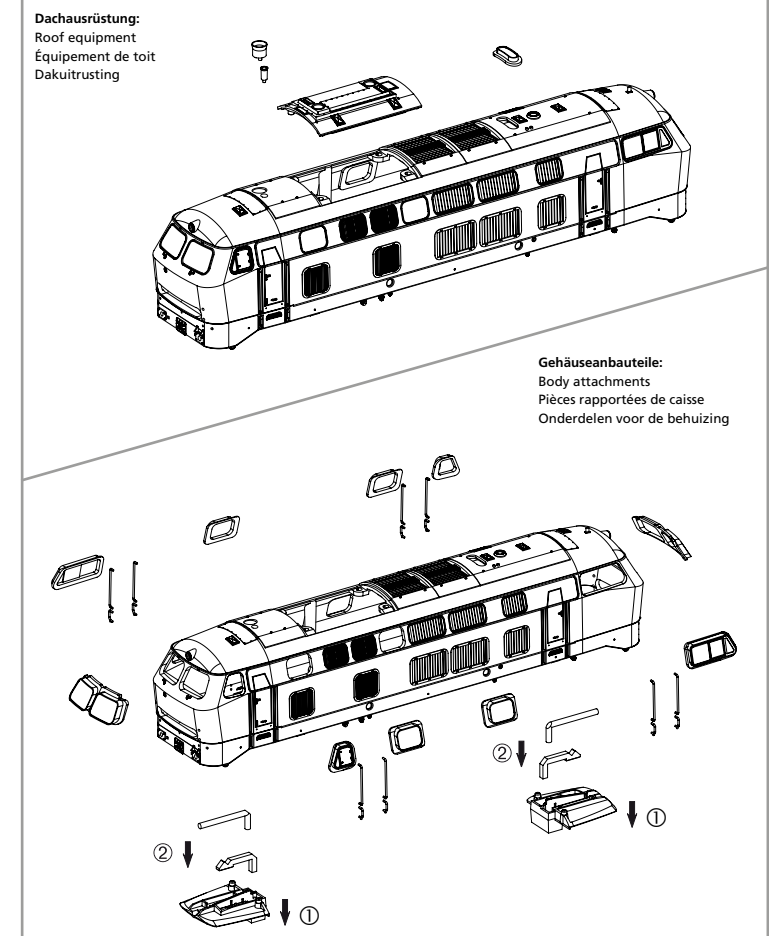
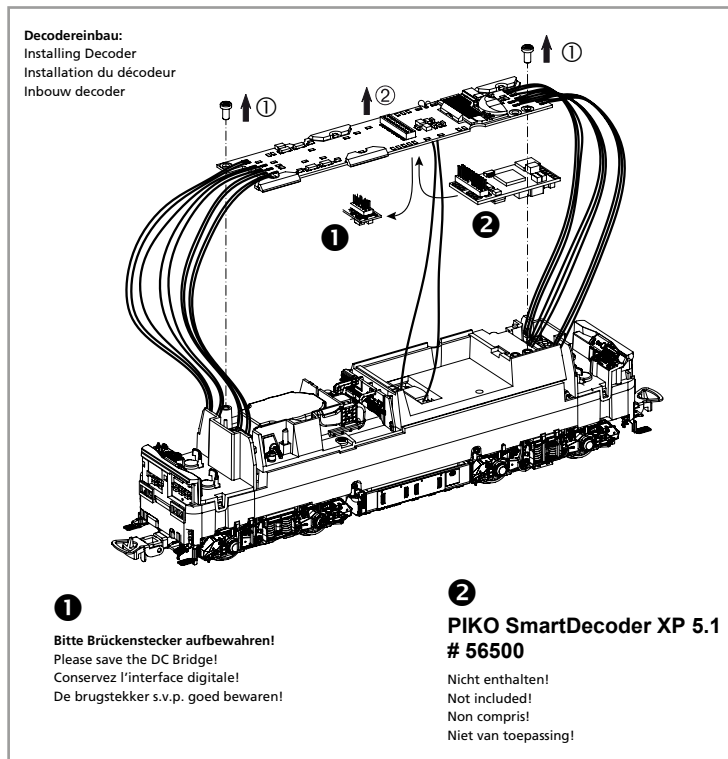
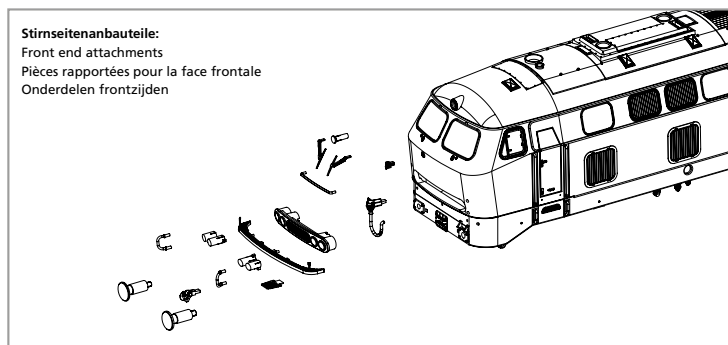
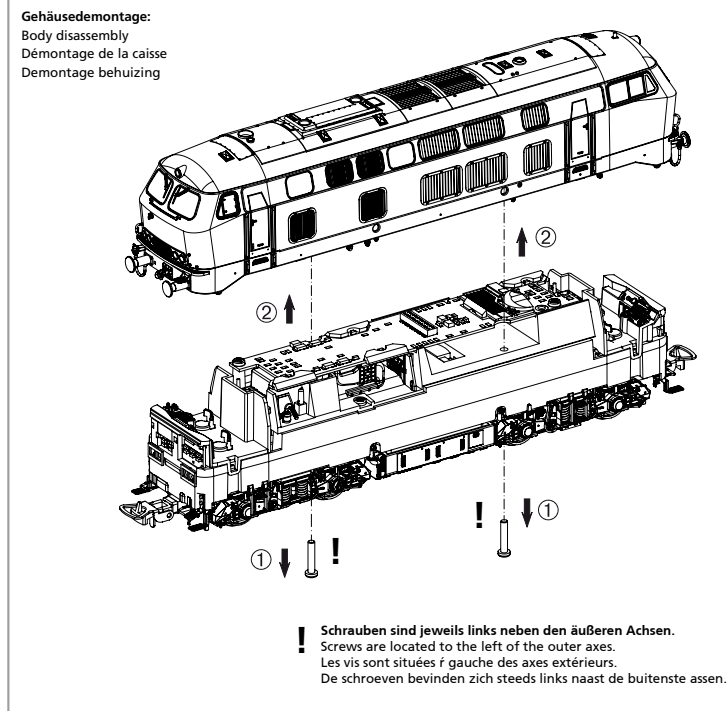
Sommige modellen van PIKO kunnen worden uitgerust met een buffercondensator op de hoofdprintplaat van de loc. De capaciteit van de condensator is afhankelijk van de specificaties van de gebruikte decoder. U dient zich daarom tot de fabrikant van de decoder te wenden met betrekking tot de mogelijke buffercondensatoren.

BEDIENUNGSANLEITUNG DIESELLOKOMOTIVE BR 216

Instruction sheet for Diesel Locomotive BR 216

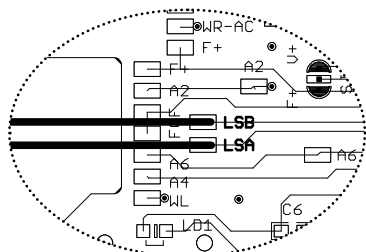
Wichtige Informationen sind in der Verpackung und in der Anleitung enthalten. Bitte bewahren Sie diese auf.

Für digitalen Betrieb des Modells ist ein geeigneter Decoder nachzurüsten!



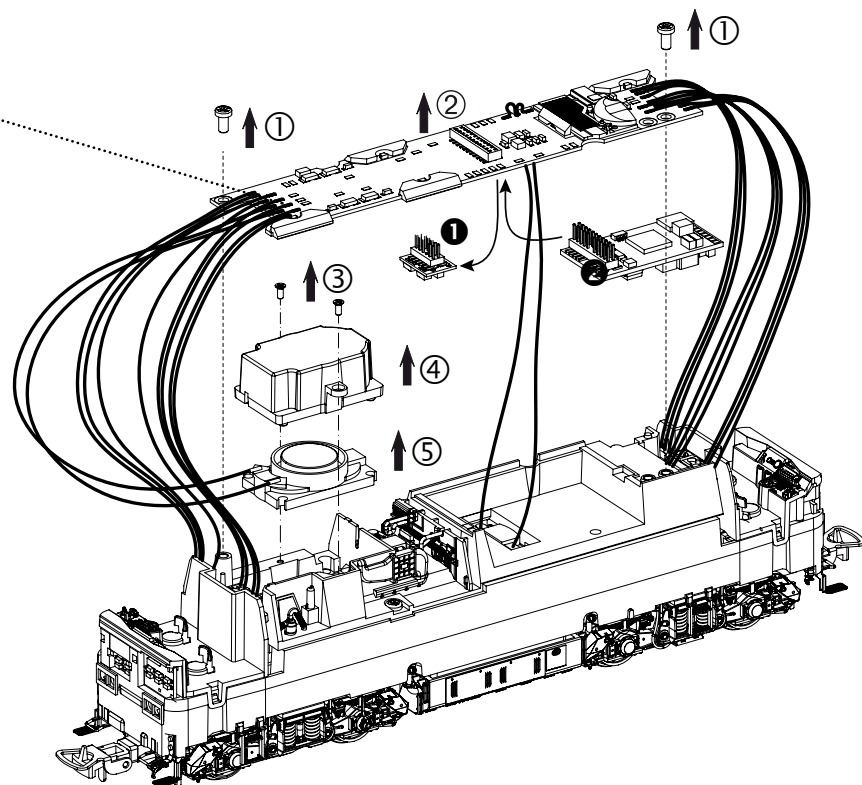
Notizen:

Nachrüsten Sound:
Retrofit Sound / Sonorisation / Achteraf sound inbouwen



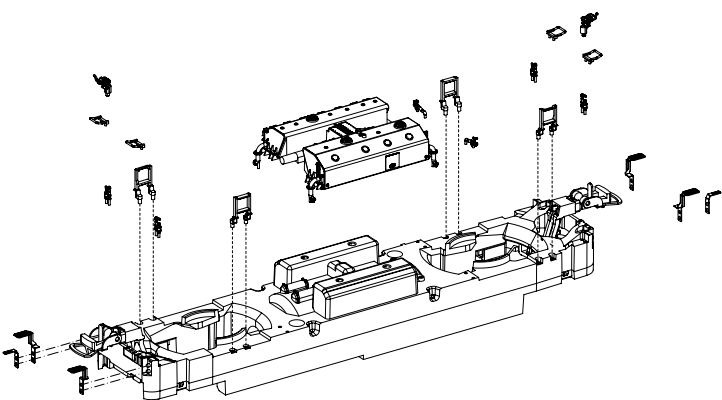
Kabel von Lautsprecher auf Leiterplatte anlöten!
Solder cables of speakers on mainboard on!
Souder le câble du haut-parleur à la carte de circuit imprimé!
Luidsprekekabels op de hoofdprintplaat solderen!

Bitte Brückenstecker aufbewahren!
Please save the DC Bridge!
Conservez l'interface digitale!
De brugstecker s.v.p. goed bewaren!



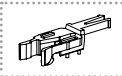
56597
PSD XP 5.1 Sound

Rahmenbauteile Unterseite:
Chassis attachments bottom
Pièces rapportées pour le bas de chassis
Onderdelen voor onderzijde chassis

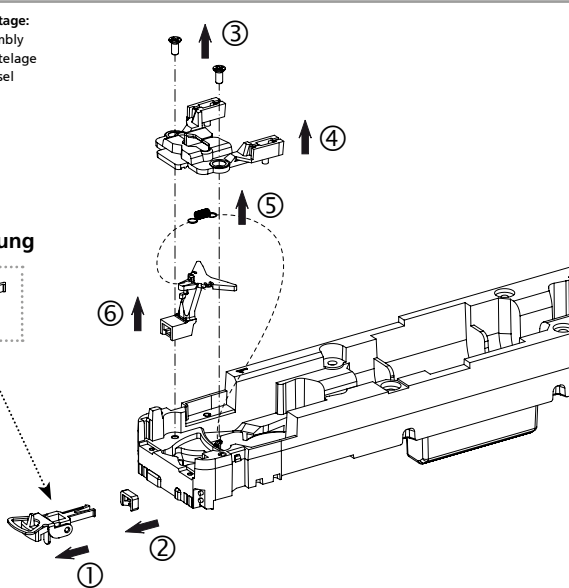


Kupplungsdeichselmontage:
Coupling drawbar assembly
Montage du timon d'attelage
Montage koppelingsdissel

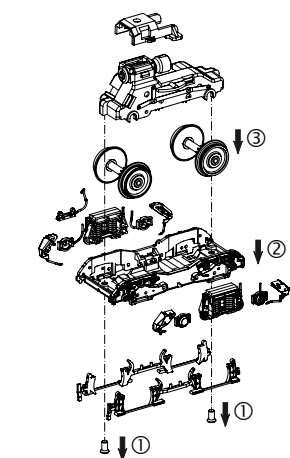
56046
H0 Kurzkupplung



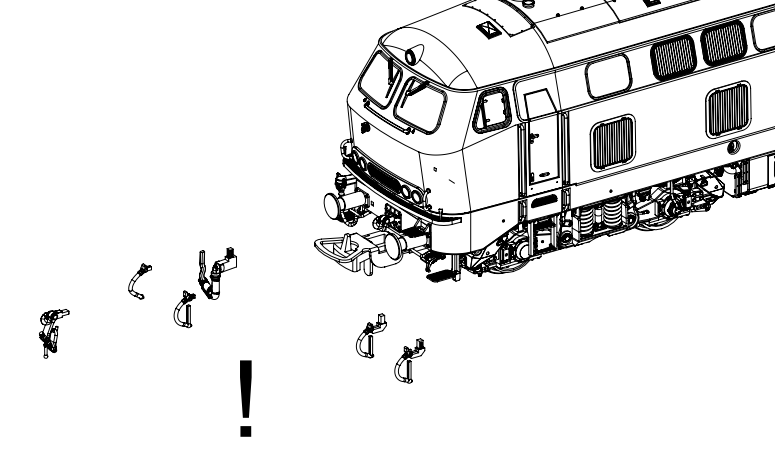
wahlweise
alternatively /
au choix /
naar keuze



Drehgestellbauteile / Radsatzdemontage:
Bogie attachments / Wheelset disassembly
Pièces de bogie / Démontage des essieux de roues
Onderdelen draaistel / Demontage wielstel



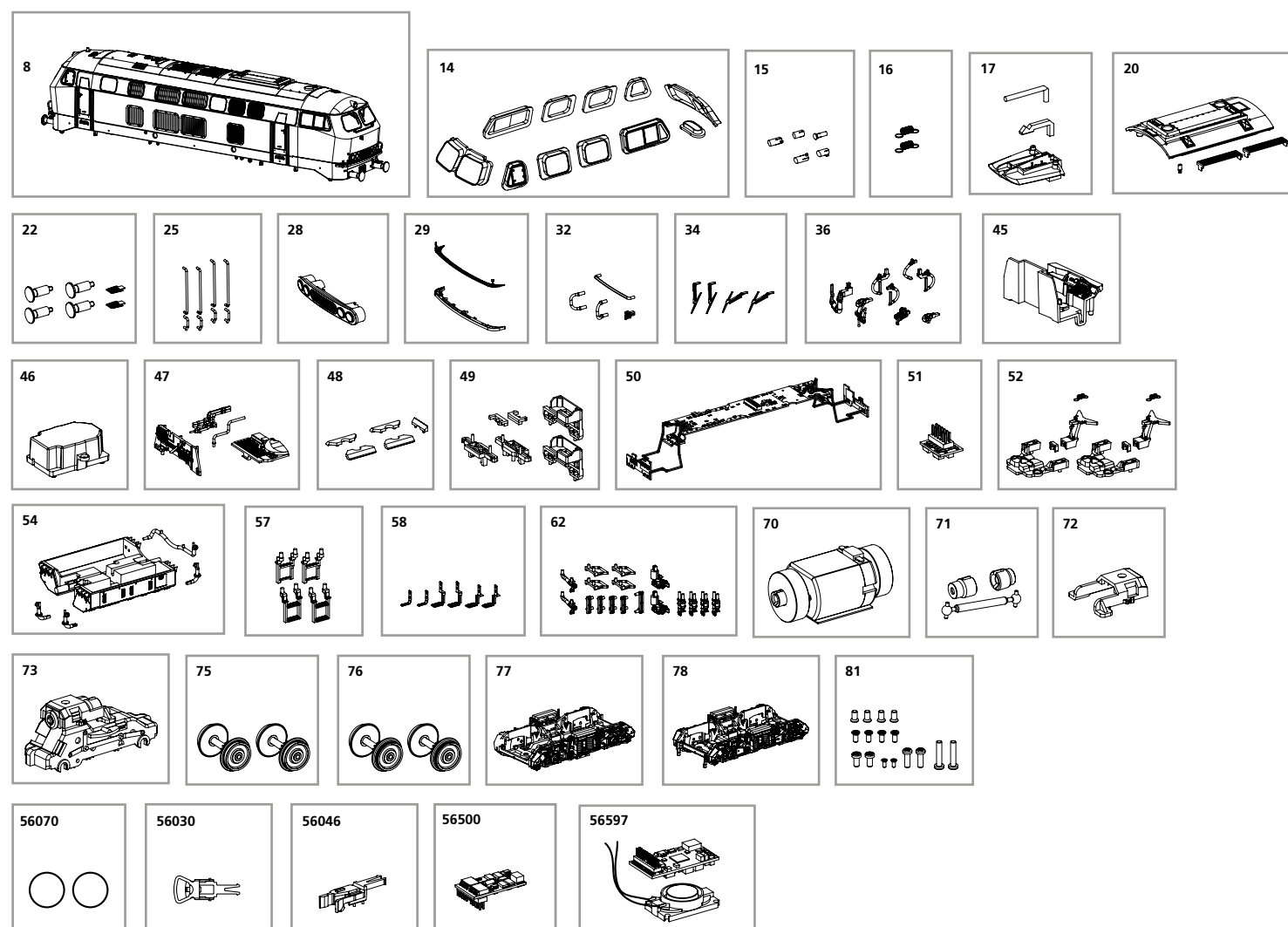
Zurüstbauteile nur für Vitrinenmodelle:
Extensions only for display case models
Détailage pour modèle de vitrine
Losse onderdelen, uitsluitend voor vitrinemodellen



ERSATZTEILE DIESELLOKOMOTIVE BR 216

Spare parts for Diesel Locomotive BR 216

Bei Ersatzteilanforderung bitte immer die vollständige Ersatzteil-Nr. angeben • Please order the wanted spare part with the complete spare part item number.



Bezeichnung / Description	ET-Nr. / spare part N°	PG*
Gehäuse komplett / Body complete	52415-08	16
Fenster / Window	52400-14	11
Spitzenlicht, Rücklicht (5-tlg.) / Top light, rear light (set of 5)	52400-15	6
Feder für Deichsel (2 Stück) / Spring for drawbar (2 pcs.)	59900-16	5
Lichtleiter, Abdeckung / Light bar, Cover	52400-17	7
Dach, Antenne, Laufsteg / Roof, Antenna, Catwalk	52415-20	9
Puffer, Tritt / Buffer, Step	52400-22	7
Türgriffe / Handle	52404-25	8
Frontgrill / Front grill	52404-28	7
Umlauf mit Laufgitter / Step-front with playpens	52400-29	9
Handgriffe, Steckdose / Handles, socket	52415-32	7
Scheibenwischer / Wipers	52400-34	9
Kuppelhaken, Bremsschlauch, Heizschlauch, Wendzugstecker / Coupling hook, Brake hose, Heater hose, Reversing cable plug	52415-36	7
Führerstand mit Lichtleiter / Cab with light bar	52400-45	7
Schallkapsel / Resonance box	52400-46	6
Einrichtung Maschinenraum / Equipment engine room	52400-47	7
Leuchtstäbe Maschinenraum / Lighting rods engine room	52400-48	7
Lichtmasken / Light masks	52400-49	7
Hauptplatine mit Beleuchtungsplatinen und Kabel / PCB-double light complete	52400-50	16
Brückenstecker / Strapping plug	59740-51	8
Kupplungsschacht, Abdeckung, Feder / Coupler box, Cover, Spring	52400-52	10
Tank mit Tankstutzen / Tank with fuel tank nozzle	52415-54	9
Stufen Rahmen / Steps for frame	52404-57	7
Tritte Stirnseite Rahmen / Frontstep for frame	52400-58	11
Anbauteile Rahmen / Small parts for frame	52415-62	10

Bezeichnung / Description	ET-Nr. / spare part N°	PG*
Motor, komplett / Motor, complete	52400-70	15
Kardanwelle und Buchsen / Cardan shaft and bushes	52400-71	7
Clip Getriebe / Clip-gear box	52400-72	6
Getriebe / Gear box	52400-73	12
Radsatz mit Zahnrad (2 Stück) / Wheelset w gearwheel (2 pcs.)	52400-75	9
Radsatz mit Zahnrad und Haflreifen (2 Stck.) / Wheelset w gearwheel & friction tires (2 pcs.)	52400-76	9
Drehgestell vorne komplett / Bogie front complete	52404-77	10
Drehgestell hinten komplett / Bogie rear complete	52404-78	10
Schrauben (16-tlg.) / Set of screws (16 pcs.)	52400-81	7
ET aus unserem Standard-Programm / Spare parts standard range		
Haflreifen (10 Stck.) / Friction tires (set of 10)	56070	
Kupplung (2 Stck.) / Coupling, complete (set of 2)	56030	
H0 Kurzkupplung (4 Stck.) / H0 Short coupling (set of 4)	56046	
PIKO SmartDecoder XP 5.1 / PIKO SmartDecoder XP 5.1	56500	
PIKO SmartDecoder XP 5.1 Sound / PIKO SmartDecoder XP 5.1 Sound	56597	

*Preisgruppe *price category