

BEDIENUNGSANLEITUNG DIESELLOKOMOTIVE BR 212

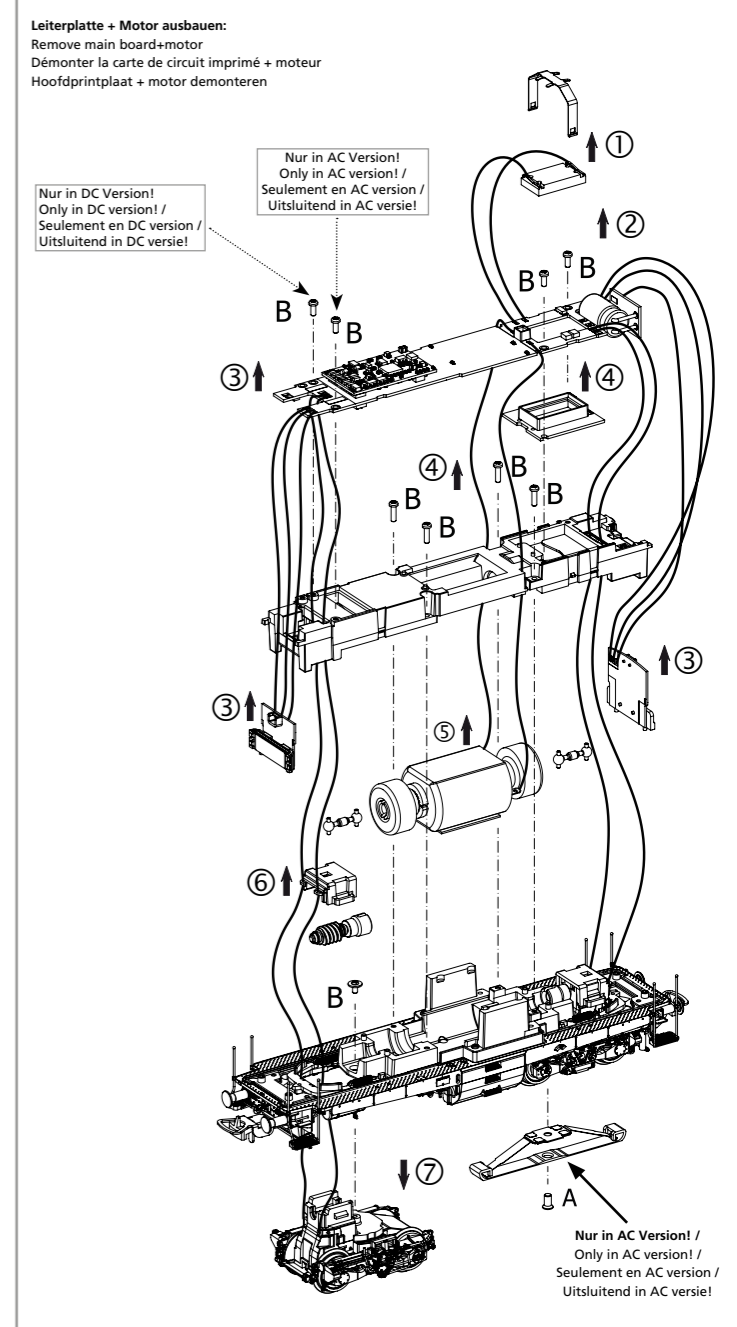
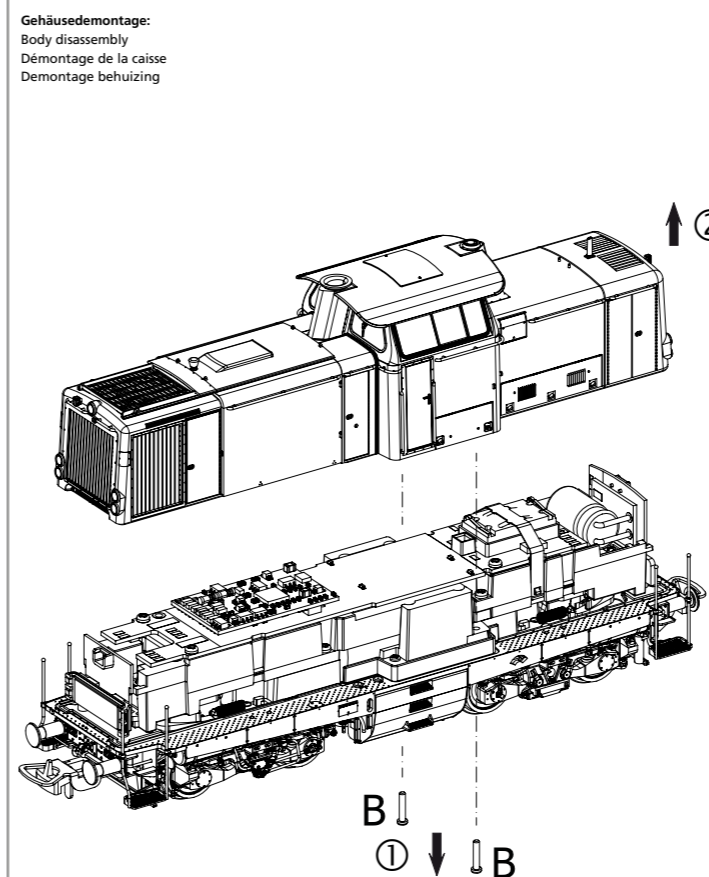
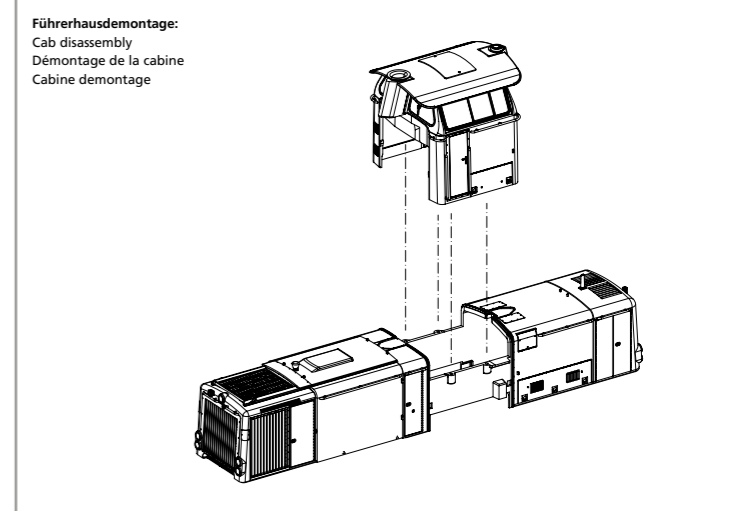
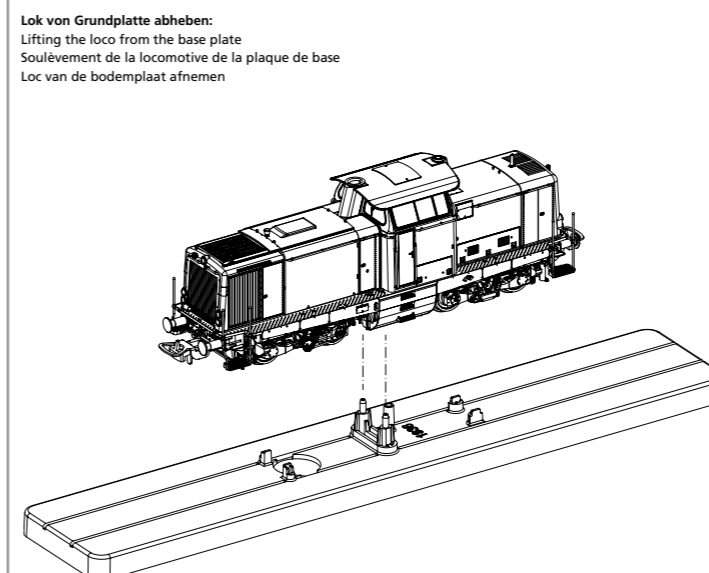
Instruction sheet for Diesel Locomotive BR 212

Wichtige Informationen sind in der Verpackung und in der Anleitung enthalten. Bitte bewahren Sie diese auf.

52328 Gleichstrom DC
52329 Wechselstrom AC

PluX22
0-12 V \equiv
0-16 V \sim

Taste / Key / Touches / Toets	Funktion / Function / Fonctions / Functie			
F0	Licht	Lights	Eclairage avant allumé/éteint	Licht voor aan/uit
F1	Fahrgeräusch	Traveling Sound	Traveling Sound	Motorgeluid
F2	Fahrgeräusch mit Lastbetrieb	Traveling Sound w load operation	Traveling Sound avec opération de charge	Reizend geluid met lading
F3	Führerstandsbeleuchtung	Driver Cab light	Eclairage cabine	Verlichting machinistenhuis
F4	Lokführergruß	Engineer's Greeting	Salutation de l'ingénieur	Ingenieursbegroeting
F5	Zugbeleuchtung: Lok zieht	Train Lighting: Engine pulling	Éclairage du train: la locomotive tire	Treinverlichting: loc trekt
F6	Zugbeleuchtung: Lok schiebt	Train Lighting: Engine pushing	Éclairage des trains: la locomotive pousse	Treinverlichting: loc duwt
F7	Rangiergang	Switching Gear	Vitesse de manœuvres	Rangeergang
F8	Lautstärkeregelung	Volume control	Réglage du volume	Volumeregeling
F9	Kuppeln	Coupling	Atteler/Dételer	Koppeling aan-/loskoppelen
F10	Horn	Horn	Klaxon	Typhoon
F11	Hilfsdiesel	Auxiliary diesel	CDiesel auxiliaire	Hulpdiesel
F12	Heizung	Heating	Chauffage	Warming
F13	Glocke	Bell	Cloche	Klok
F14	Handbremse	Handbrake	Frein à main Verrouillage/Déverrouillage	Handrem aantrekken/lossen
F15	Sanden	Sanding	Sablage	Zanden
F16	Zusatzbremse	Auxiliary Brake	Frein supplémentaire	Extra rem
F17	Schnellbremsung	Emergency Brake	Freinage rapide	Noodremmen
F18	Funk 1	Radio Chatter 1	Radio 1	Radio 1
F19	Funk 2	Radio Chatter 2	Radio 2	Radio 2
F20	Funk 3	Radio Chatter 3	Radio 3	Radio 3
F21	Bahnhofsdurchsage 1	Station Announcement 1	Annonce en gare 1	Stationsmededeling 1
F22	Bahnhofsdurchsage 2	Station Announcement 2	Annonce en gare 2	Stationsmededeling 2
F23	Bahnhofsdurchsage 3	Station Announcement 3	Annonce en gare 3	Stationsmededeling 3
F24	Schaffnerpiff	Conductor's Whistle	Sifflet du contrôleur	Fluitje van de conducteur
F25	Tunnelmodus	Tunnel mode	Mode tunnel	Tunnelmodus



Hinweis:

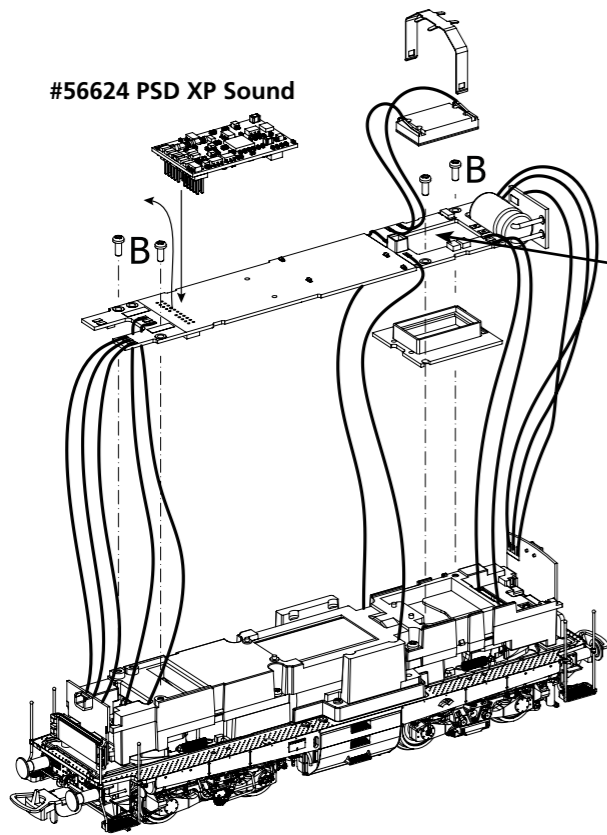
Einige PIKO Modelle können mit einem Pufferkondensator auf der Lokplatte ausgerüstet werden. Die Kapazität des Kondensators richtet sich nach den jeweiligen Vorgaben des verwendeten Decoders. Wenden Sie sich deshalb bitte bei Anfragen zu möglichen Pufferkondensatoren an den jeweiligen Decoderhersteller.

Some PIKO models are equipped with a buffer condenser on the circuit board. The capacity of the condenser depends on the respective requirements of the applied decoder. For requests about suitable buffer condensers please contact the respective decoder manufacturer.

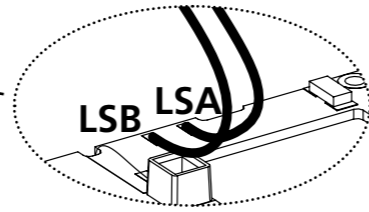
Certains modèles PIKO peuvent être équipés d'un condensateur de protection sur la platine de la locomotive. La capacité du condensateur varie alors selon les préconisations du fabricant du décodeur utilisé. En cas de questions concernant ce condensateur de protection veuillez- vous adresser au fabricant du décodeur utilisé.

Sommige modellen van PIKO kunnen worden uitgerust met een buffercondensator op de hoofdprintplaat van de loc. De capaciteit van de condensator is afhankelijk van de specificaties van de gebruikte decoder. U dient zich daarom tot de fabrikant van de decoder te wenden met betrekking tot de mogelijke buffercondensatoren.

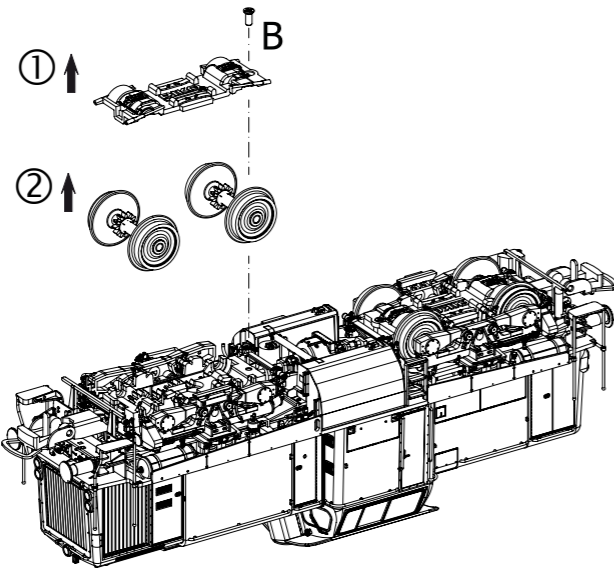
#56624 PSD XP Sound



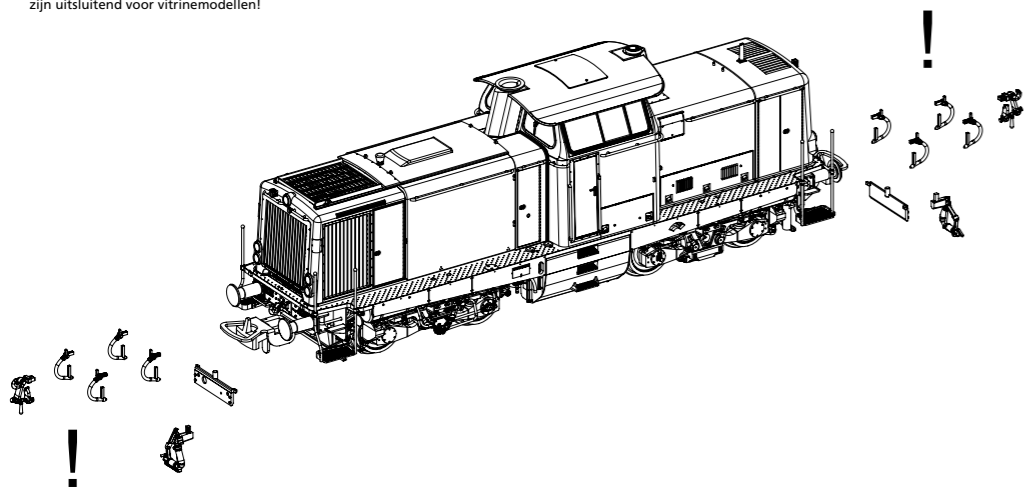
Kabel von Lautsprecher auf Leiterplatte anlöten! /
Solder cables of speakers on mainboard on! /
Souder les câbles du haut parleur au circuit imprimé /
Kabel van de luidspreker op de printplaat solderen!



Schmierung / Ölung Getriebe:
Lubrication / Oiling Gearbox
Lubrification / huilage de la boîte de vitesses
Smring / olie Versnellingsbak



Zurüstbauteile nur für Vitrinenmodelle:
Extensions only for display case models /
Détailage pour modèle de vitrine /
Deze los meegeleverde onderdelen
zijn uitsluitend voor vitrinemodellen!



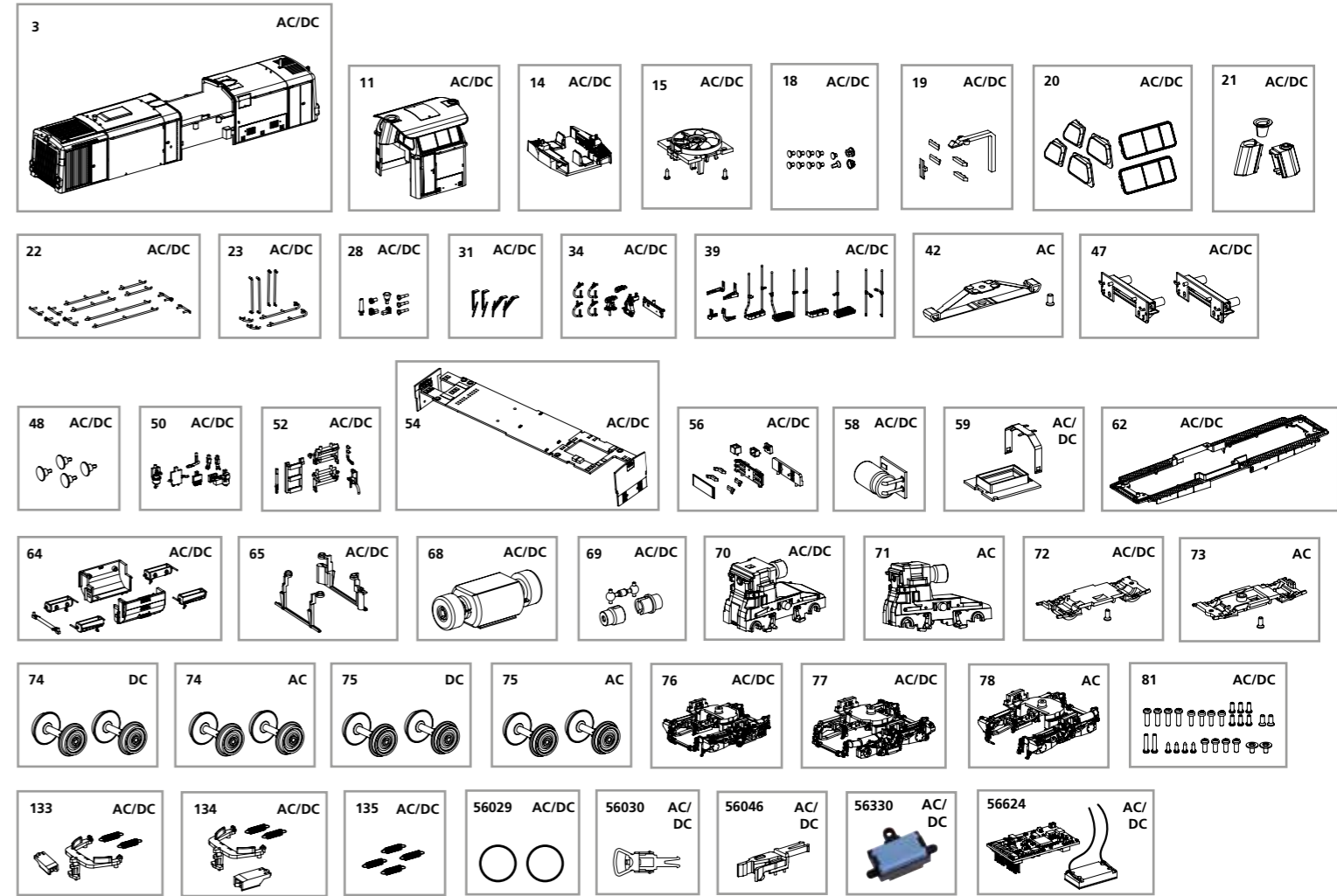
zu verwendende Schraubendreherarten /
Types of screwdrivers to use /
Types de tournevis à utiliser /
Soorten schroevendraaiers om te gebruiken

A = PH0
B = PH00

ERSATZTEILE DIESELLOKOMOTIVE BR 212

Spare parts for Diesel Locomotive BR 212

Bei Ersatzteilanforderung bitte immer die vollständige Ersatzteil-Nr. angeben • Please order the wanted spare part with the complete spare part item number.



Bezeichnung / Description	ET-Nr. / spare part N°	PG*
Gehäuse, komplett / Body, complete	52327-03	13
Führerhaus, komplett / Driver cab, complete	52327-11	11
Führerstand, komplett / Driver desk, complete	52320-14	10
Lüfter, komplett / Fan, complete	52330-15	8
Lampenringe mit Lichteinsätzen / Lamp rings with light inserts	52327-18	9
Lichtleiter / Light bars	52320-19	7
Fenster / Window	52320-20	9
Kamine / Chimneys	52327-21	7
Handstangen Gehäuse / Handrails body	52330-22	10
Handstangen Führerhaus / Handrails driver cab	52330-23	9
Antenne, Steckdose, Auspuff, Signalhorn / Antenna, socket, exhaust, horn	52327-28	8
Scheibenwischer / Windshield wiper	52320-31	9
Bremsleitung, Heizkabel, Kuppelhaken / Brake line, heating cable, hook	52327-34	8
Handstangen, Trittstufen mit Halter / Handrails, steps with holder	52327-39	10
Pufferbohle, komplett (2 Stück) / Buffer beam, complete (2 pcs.)	52327-47	9
Puffer (4 Stück) / Buffer (4 pcs.)	52320-48	6
Doppelsteckdose, Entwässerung / Double socket, drainage	52327-50	9
Trittstufe, Leitungen / Step, lines	52327-52	8
Hauptplatine mit Beleuchtungsplatinen und Kabel / Main board with lighting boards and cables	52320-54	16
Lichtmasken, Lichtleiter / Light masks, light bars	52327-56	7
Speicher PCB / Buffer PCB	52680-58	15
Halter Lautsprecher / Loudspeaker holder	52320-59	8
Rahmen / Chassis	52327-62	11
Kessel, Tank / Boiler, tank	52327-64	9
Schneeräumer vorne-hinten / Snow plug front-rear	52327-65	9
Motor, komplett / Motor, complete	52320-68	13
Kardanwelle und Buchsen / Cardan shaft and bushes	52320-69	7
Getriebe / Gearbox	52330-70	12

Bezeichnung / Description	ET-Nr. / spare part N°	PG*
Getriebegehäuse Boden / Gearbox body bottom	52330-72	7
Drehgestell vorne, komplett / Bogie front, complete	52330-76	9
Schrauben (28-tlg.) / Set of screws (28 pcs.)	52320-81	7
Kupplungsdeichsel, Schacht, Feder / Coupling drawbar, shaft, spring	52330-133	8
Kupplungsdeichsel, Schacht, Feder / Coupling drawbar, shaft, spring	52327-134	8
Feder (4 Stück) / Spring (4 pcs.)	59520-135	6
ET aus unserem Standard-Programm / Spare parts standard range		
Haftreifen (10 Stck.) / Friction tyres (set of 10)	56029	
Kupplung (2 Stck.) / Coupling, complete (set of 2)	56030	
H0 PIKO Kurzkupplung (4 Stück) / H0 PIKO short Coupling (set of 4)	56046	
Ersatzlautsprecher / Replacement loudspeaker	56330	
PIKO SmartDecoder XP Sound / PIKO SmartDecoder XP Sound	56624	
nur für DC-Version / only for DC version		
Radsatz mit Zahnrad (2 Stück) / Wheelset with gearwheel (2 pcs.)	52330-74	9
Radsatz mit Zahnrad und Haftreifen (2 Stück) / Wheelset with gearwheel and friction tyres (2 pcs.)	52330-75	10
Drehgestell hinten komplett / Bogie rear, complete	52330-77	9
nur für AC-Version / only for AC version		
Schleifer mit Schraube / Slider w screw	59380-42	10
Getriebe mit Anschluß für Schienenschleifer / Gearbox with connection for slider	52332-71	12
Getriebegehäuse Boden (für Schienenschleifer) / Gearbox body bottom (for slider)	52332-73	7
Radsatz mit Zahnrad (2 Stück) / Wheelset with gearwheel (2 pcs.)	52332-74	9
Radsatz mit Zahnrad und Haftreifen (2 Stück) / Wheelset with gearwheel and friction tyres (2 pcs.)	52332-75	10
Drehgestell hinten komplett / Bogie rear, complete	52332-78	9

*Preisgruppe *price category

Für Modelle mit PIKO SmartDecoder gilt: Bitte beachten Sie die beiliegende Information zum Decoder Firmware-Update.

For models with PIKO SmartDecoder: Please note the enclosed information about the decoder firmware update.

Hinweis zur Reklamation eines Artikels:
Vielen Dank für Ihr Vertrauen in die PIKO Modelle. Wir hoffen, dass Sie mit dem Modell zufrieden sind und lange Freude daran haben. Sollten Sie dennoch Probleme mit Ihrem PIKO Produkt haben und wollen diesen reklamieren, bitten wir Sie, den unter www.piko-shop.de/de/widerruf hinterlegten Reklamationschein auszufüllen und diesen dem reklamierten Artikel beizulegen. Vielen Dank.

Complaint note:
Thank you for your trust in PIKO models. We hope that you are satisfied with the model and enjoy it for a long time. Should you nevertheless have problems with your PIKO product and wish to complain it, we ask you to fill in the complaint form, which you can find at www.piko-shop.de/en/widerruf, and enclose it with the complained item. Thank you very much.