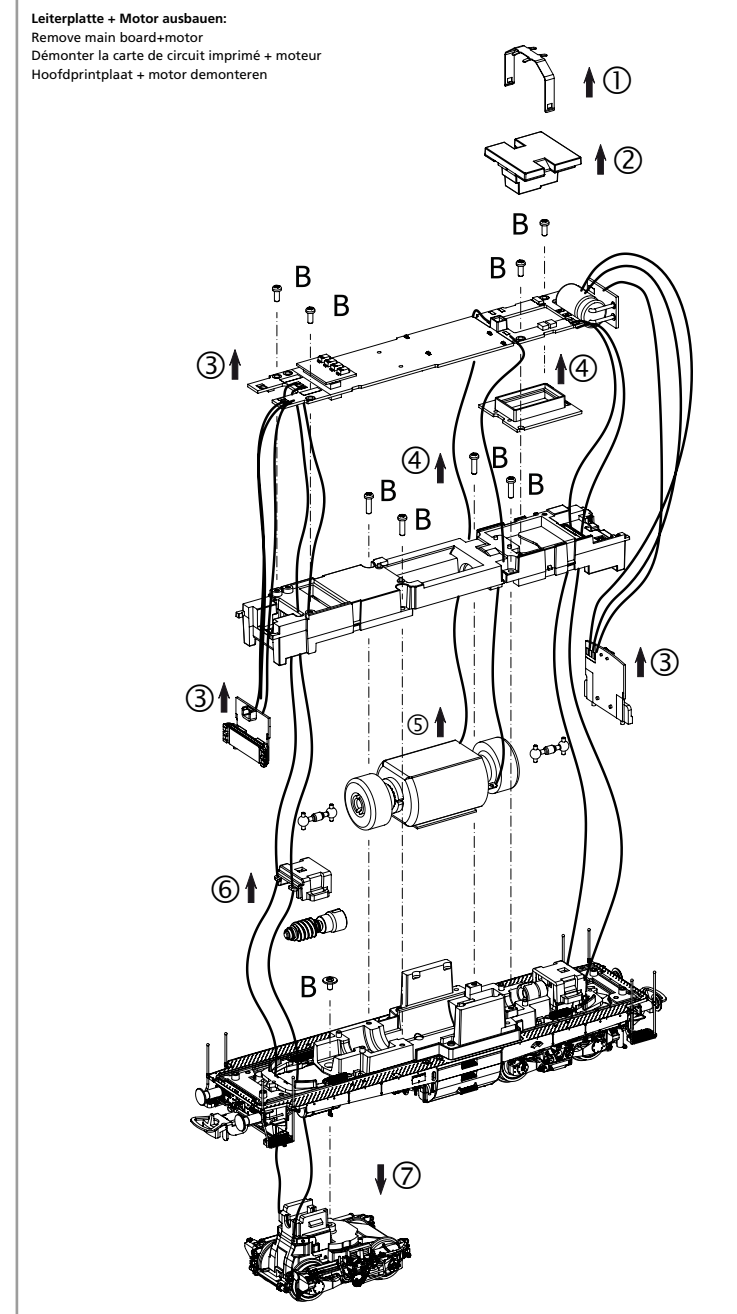
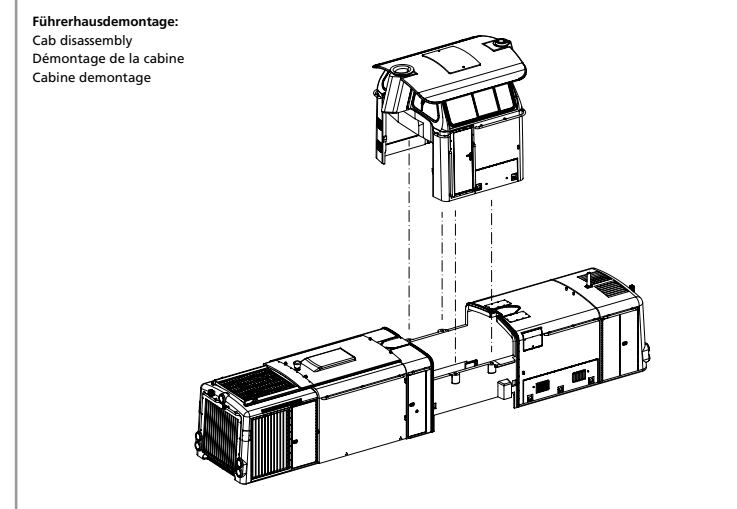
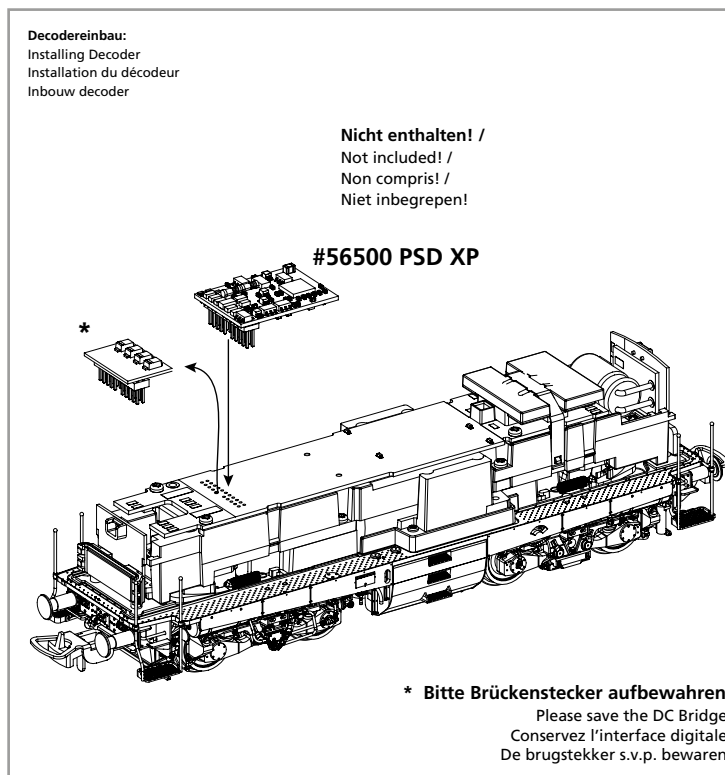
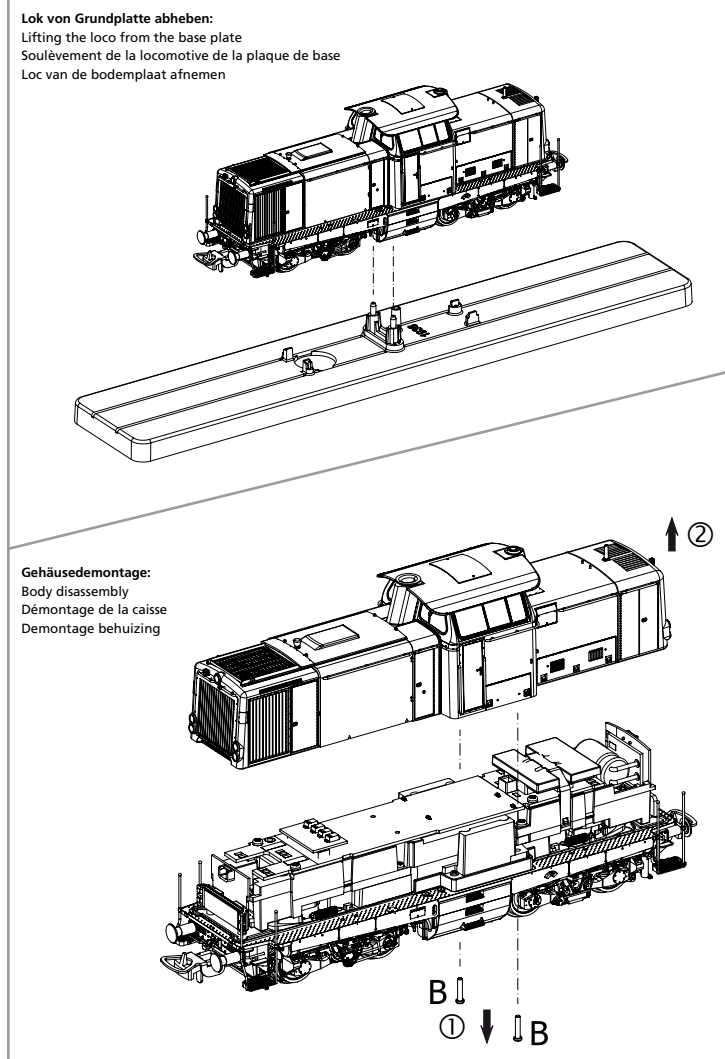


Für digitalen Betrieb des Modells ist ein geeigneter Decoder nachzurüsten!

BEDIENUNGSANLEITUNG DIESELLOKOMOTIVE BR 212

Instruction sheet for Diesel Locomotive BR 212

Wichtige Informationen sind in der Verpackung und in der Anleitung enthalten. Bitte bewahren Sie diese auf.



Hinweis:

Einige PIKO Modelle können mit einem Pufferkondensator auf der Lokplatte ausgerüstet werden. Die Kapazität des Kondensators richtet sich nach den jeweiligen Vorgaben des verwendeten Decoders. Wenden Sie sich deshalb bitte bei Anfragen zu möglichen Pufferkondensatoren an den jeweiligen Decoderhersteller.

Some PIKO models are equipped with a buffer condenser on the circuit board. The capacity of the condenser depends on the respective requirements of the applied decoder. For requests about suitable buffer condensers please contact the respective decoder manufacturer.

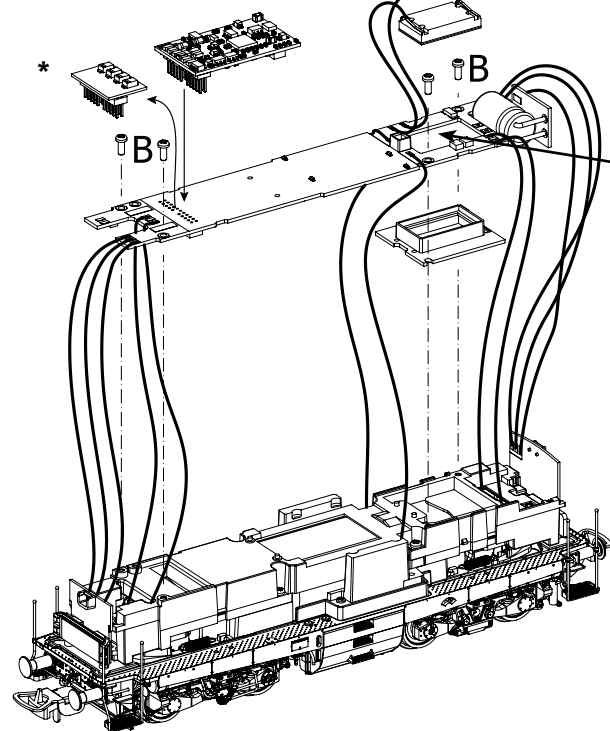
Certains modèles PIKO peuvent être équipés d'un condensateur de protection sur la platine de la locomotive. La capacité du condensateur varie alors selon les préconisations du fabricant du décodeur utilisé. En cas de questions concernant ce condensateur de protection veuillez- vous adresser au fabricant du décodeur utilisé.

Sommige modellen van PIKO kunnen worden uitgerust met een buffercondensator op de hoofdprintplaat van de loc. De capaciteit van de condensator is afhankelijk van de specificaties van de gebruikte decoder. U dient zich daarom tot de fabrikant van de decoder te wenden met betrekking tot de mogelijke buffercondensatoren.

Notizen:

Sound nachrüsten:
Retrofitting sound
Sonorisation / Retrofit-geluid

#56624 PSD XP Sound

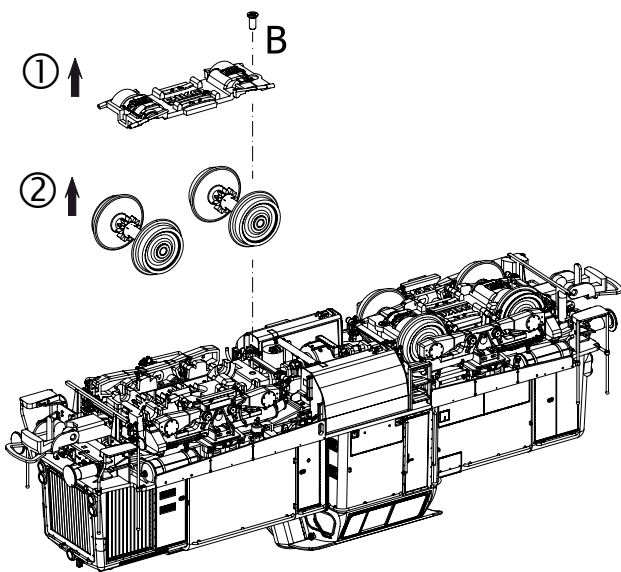


Kabel von Lautsprecher auf Leiterplatte anlöten! /
Solder cables of speakers on mainboard on! /
Souder les câbles du haut parleur au circuit imprimé /
Kabel van de luidspreker op de printplaat solderen!

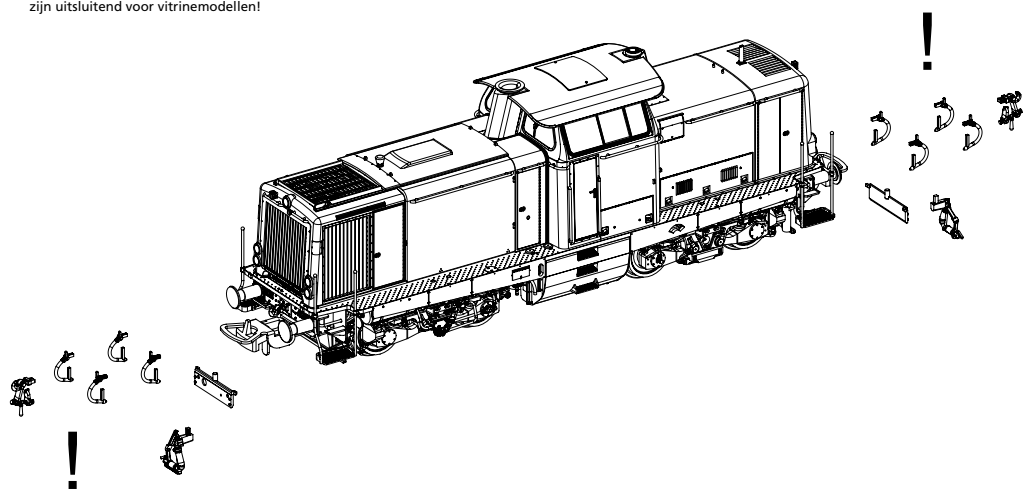
LSB LSA

* Bitte Brückenstecker aufbewahren!
Please save the DC Bridge!
Conservez l'interface digitale!
De brugstecker s.v.p. bewaren!

Schmierung / Ölung Getriebe:
Lubrication / Oiling Gearbox
Lubrification / huilage de la boîte de vitesses
Smring / olie Versnellingsbak



Zurüstbauteile nur für Vitrinenmodelle:
Extensions only for display case models /
Détailage pour modèle de vitrine /
Deze los meegeleverde onderdelen
zijn uitsluitend voor vitrinemodellen!



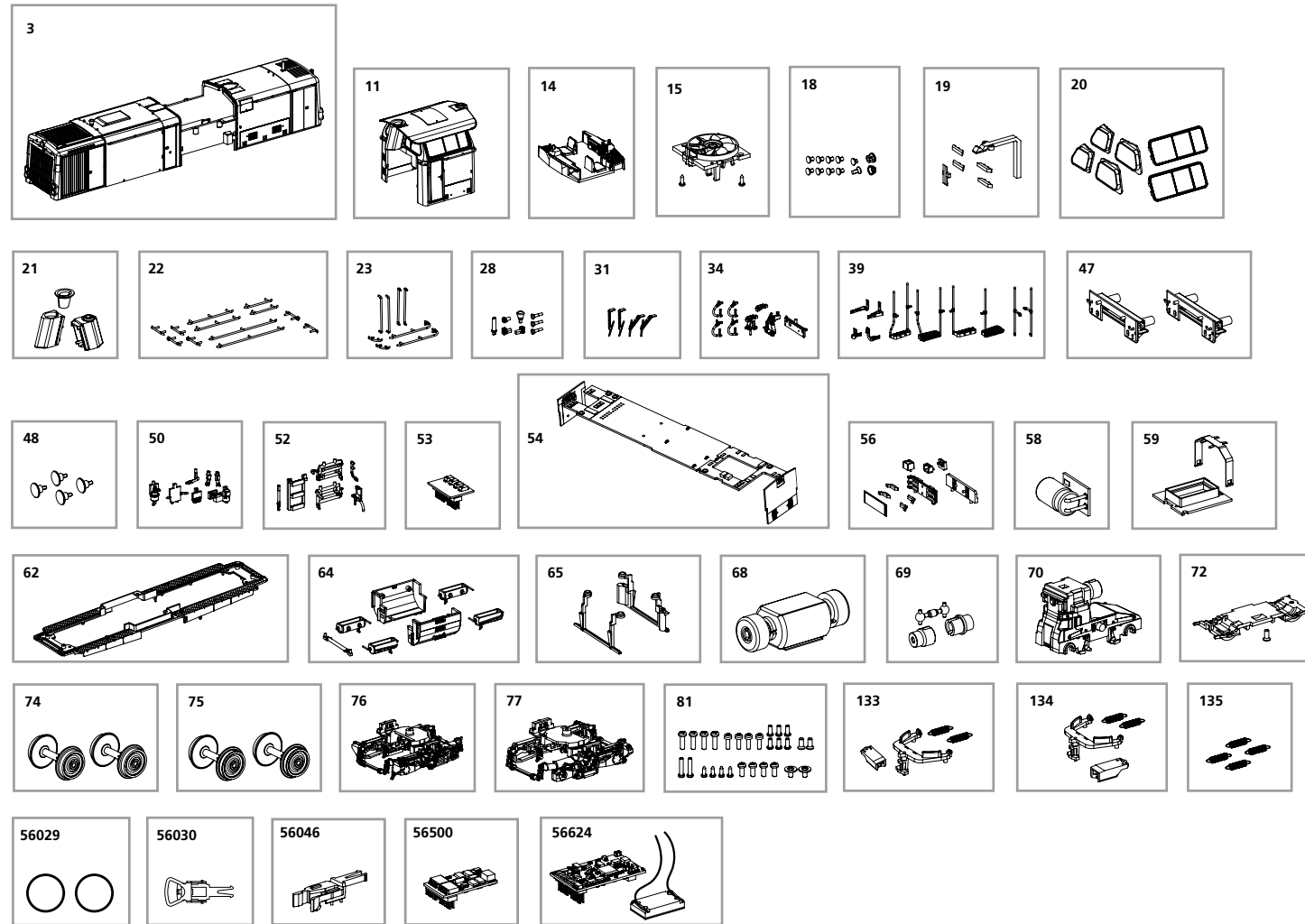
zu verwendende Schraubendreherarten /
Types of screwdrivers to use /
Types de tournevis à utiliser /
Soorten schroevendraaiers om te gebruiken

B = PH00

ERSATZTEILE DIESELLOKOMOTIVE BR 212

Spare parts for Diesel Locomotive BR 212

Bei Ersatzteilanforderung bitte immer die vollständige Ersatzteil-Nr. angeben • Please order the wanted spare part with the complete spare part item number.



Bezeichnung / Description	ET-Nr. / spare part N°	PG*
Gehäuse, komplett / Body, complete	52327-03	13
Führerhaus, komplett / Driver cab, complete	52327-11	11
Führerstand, komplett / Driver desk, complete	52320-14	10
Lüfter, komplett / Fan, complete	52330-15	8
Lampenringe mit Lichteinsätzen / Lamp rings with light inserts	52327-18	9
Lichtleiter / Light bars	52320-19	7
Fenster / Window	52320-20	9
Kamine / Chimneys	52327-21	7
Handstangen Gehäuse / Handrails body	52330-22	10
Handstangen Führerhaus / Handrails driver cab	52330-23	9
Antenne, Steckdose, Auspuff, Signalhorn / Antenna, socket, exhaust, horn	52327-28	8
Scheibenwischer / Windshield wiper	52320-31	9
Bremsleitung, Heizkabel, Kuppelhaken / Brake line, heating cable, hook	52327-34	8
Handstangen, Trittstufen mit Halter / Handrails, steps with holder	52327-39	10
Pufferbohle, komplett (2 Stück) / Buffer beam, complete (2 pcs.)	52327-47	9
Puffer (4 Stück) / Buffer (4 pcs.)	52320-48	6
Doppelsteckdose, Entwässerung / Double socket, drainage	52327-50	9
Trittstufe, Leitungen / Step, lines	52327-52	8
Brückenstecker / Strapping plug	50630-53	8
Hauptplatine mit Beleuchtungsplatinen und Kabel / Main board with lighting boards and cables	52320-54	16
Lichtmasken, Lichtleiter / Light masks, light bars	52327-56	7
Speicher PCB / Buffer PCB	52680-58	15
Halter Lautsprecher / Loudspeaker holder	52320-59	8

Bezeichnung / Description	ET-Nr. / spare part N°	PG*
Rahmen / Chassis	52327-62	11
Kessel, Tank / Boiler, tank	52327-64	9
Schneeräumer vorne-hinten / Snow plug front-rear	52327-65	9
Motor, komplett / Motor, complete	52320-68	13
Kardanwelle und Buchsen / Cardan shaft and bushes	52320-69	7
Getriebe / Gearbox	52330-70	12
Getriebegehäuse Boden / Gearbox body bottom	52330-72	7
Radsatz mit Zahnrad (2 Stück) / Wheelset with gearwheel (2 pcs.)	52330-74	9
Radsatz mit Zahnrad und Haftreifen (2 Stück) / Wheelset with gearwheel and friction tyres (2 pcs.)	52330-75	10
Drehgestell vorne, komplett / Bogie front, complete	52330-76	9
Drehgestell hinten komplett / Bogie rear, complete	52330-77	9
Schrauben (28-tlg.) / Set of screws (28 pcs.)	52320-81	7
Kupplungsdeichsel, Schacht, Feder / Coupling drawbar, shaft, spring	52330-133	8
Kupplungsdeichsel, Schacht, Feder / Coupling drawbar, shaft, spring	52327-134	8
Feder (4 Stück) / Spring (4 pcs.)	59520-135	6
ET aus unserem Standard-Programm / Spare parts standard range		
Haftreifen (10 Stck.) / Friction tyres (set of 10)	56029	
Kupplung (2 Stck.) / Coupling, complete (set of 2)	56030	
H0 PIKO Kurzkupplung (4 Stück) / H0 PIKO short Coupling (set of 4)	56046	
PIKO SmartDecoder XP PluX22 / PIKO SmartDecoder XP PluX22	56500	
PIKO SmartDecoder XP Sound / PIKO SmartDecoder XP Sound	56624	

*Preisgruppe *price category

Für Modelle mit PIKO SmartDecoder gilt: Bitte beachten Sie die beiliegende Information zum Decoder Firmware-Update.

Hinweis zur Reklamation eines Artikels:
Vielen Dank für Ihr Vertrauen in die PIKO Modelle. Wir hoffen, dass Sie mit dem Modell zufrieden sind und lange Freude daran haben. Sollten Sie dennoch Probleme mit Ihrem PIKO Produkt haben und wollen diesen reklamieren, bitten wir Sie, den unter www.piko-shop.de/de/widerruf hinterlegten Reklamationschein auszufüllen und diesen dem reklamierten Artikel beizulegen. Vielen Dank.

For models with PIKO SmartDecoder: Please note the enclosed information about the decoder firmware update.

Complaint note:
Thank you for your trust in PIKO models. We hope that you are satisfied with the model and enjoy it for a long time. Should you nevertheless have problems with your PIKO product and wish to complain it, we ask you to fill in the complaint form, which you can find at www.piko-shop.de/en/widerruf, and enclose it with the complained item. Thank you very much.