

Hinweis:

Einige PIKO Modelle können mit einem Pufferkondensator auf der Lokplatte ausgerüstet werden. Die Kapazität des Kondensators richtet sich nach den jeweiligen Vorgaben des verwendeten Decoders. Wenden Sie sich deshalb bitte bei Anfragen zu möglichen Pufferkondensatoren an den jeweiligen Decoderhersteller.

Some PIKO models are equipped with a buffer condenser on the circuit board. The capacity of the condenser depends on the respective requirements of the applied decoder. For requests about suitable buffer condensers please contact the respective decoder manufacturer.

Certains modèles PIKO peuvent être équipés d'un condensateur de protection sur la platine de la locomotive. La capacité du condensateur varie alors selon les préconisations du fabricant du décodeur utilisé. En cas de questions concernant ce condensateur de protection veuillez- vous adresser au fabricant du décodeur utilisé.

Sommige modellen van PIKO kunnen worden uitgerust met een buffercondensator op de hoofdprintplaat van de loc. De capaciteit van de condensator is afhankelijk van de specificaties van de gebruikte decoder. U dient zich daarom tot de fabrikant van de decoder te wenden met betrekking tot de mogelijke buffercondensatoren.

**BEDIENUNGSANLEITUNG
ELEKTROLOKOMOTIVE BR E18**

Instruction sheet for Electric Locomotive BR E18

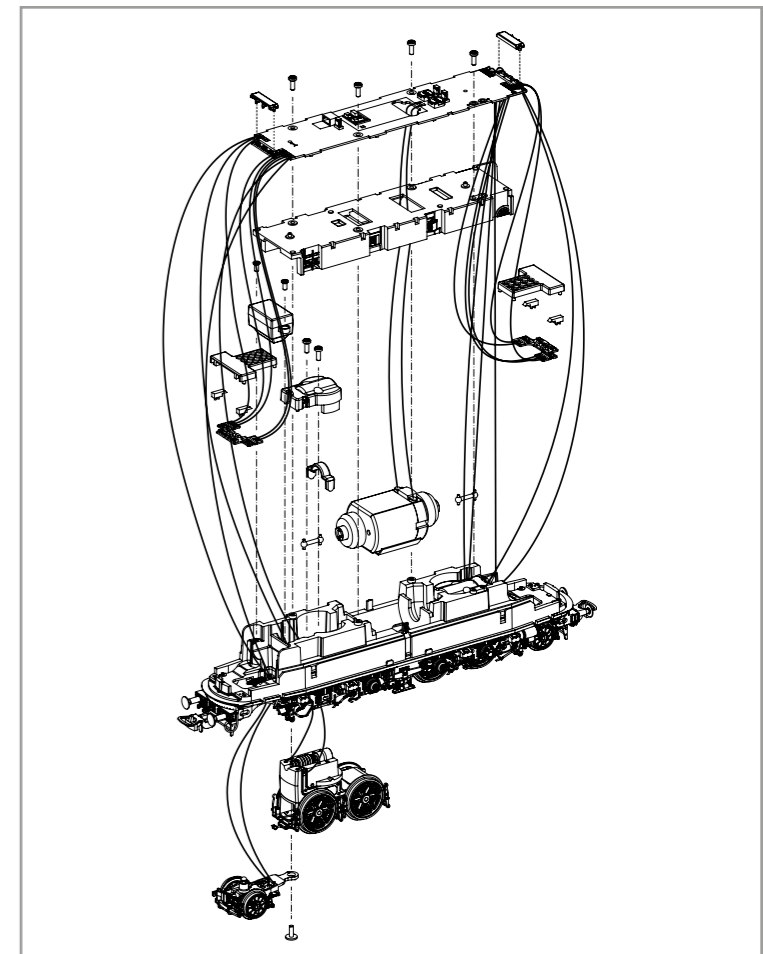
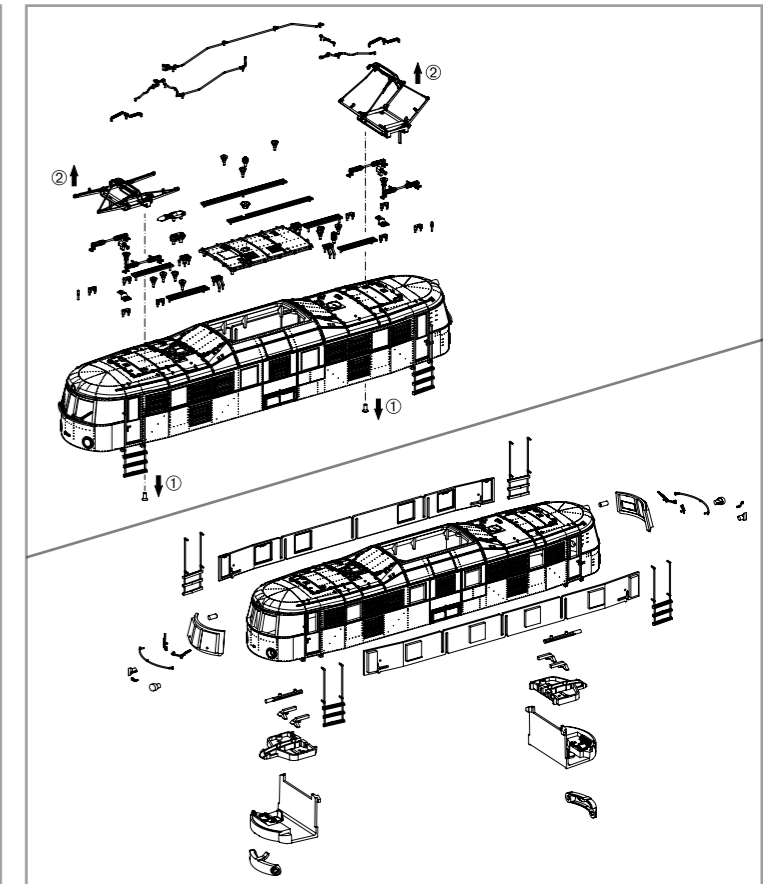
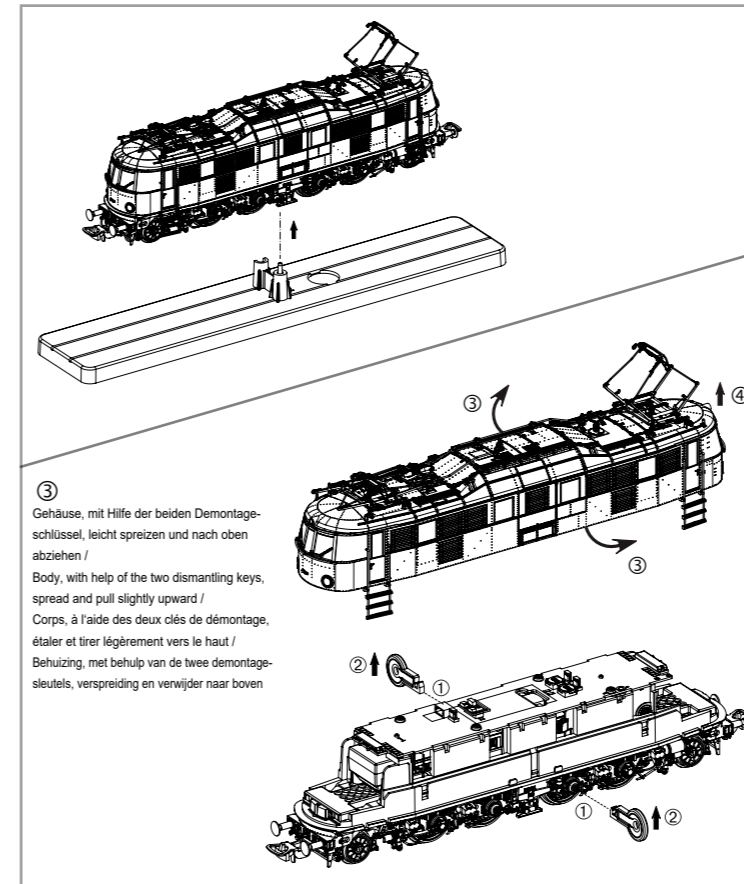
PluX22

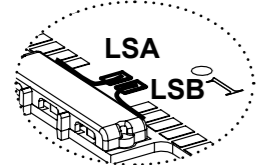
51929 Gleichstrom DC 0-12 V

Wichtige Informationen sind in der Verpackung und in der Anleitung enthalten. Bitte bewahren Sie diese auf.

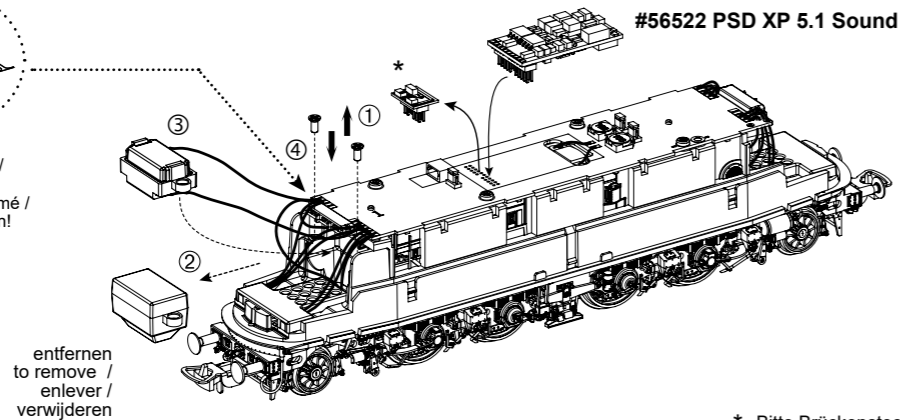
Für digitalen Betrieb des Modells ist ein geeigneter Decoder nachzurüsten!

Notizen:





Kabel von Lautsprecher auf Leiterplatte anlöten! / Solder cables of speakers on mainboard on! / Souder les câbles du haut parleur au circuit imprimé / Kabel van de luidspreker op de printplaat solderen!



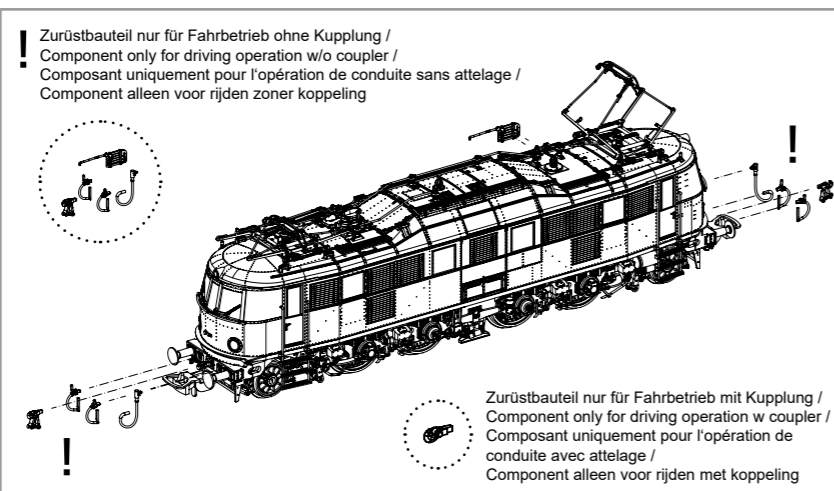
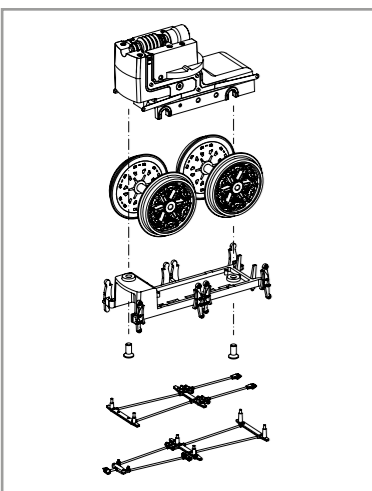
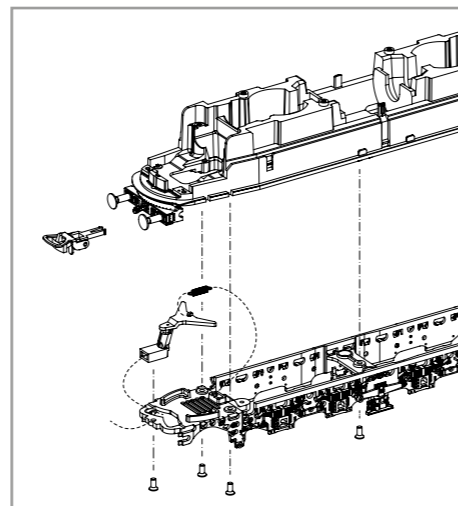
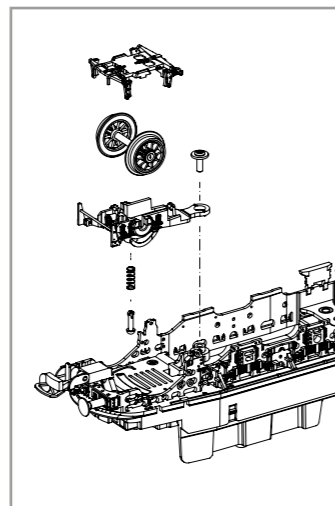
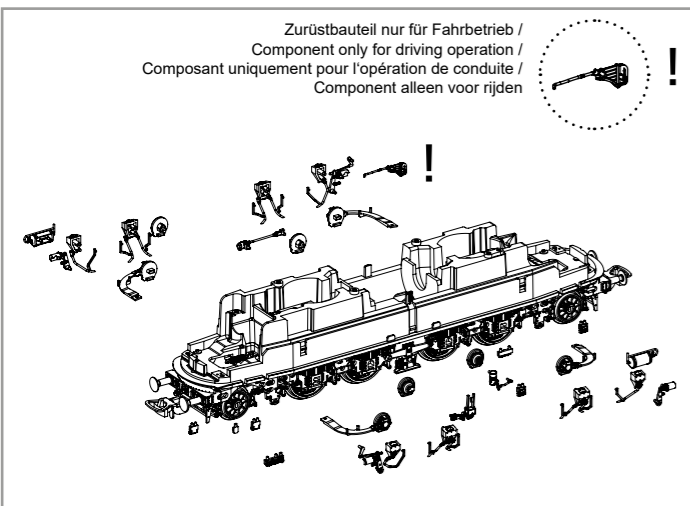
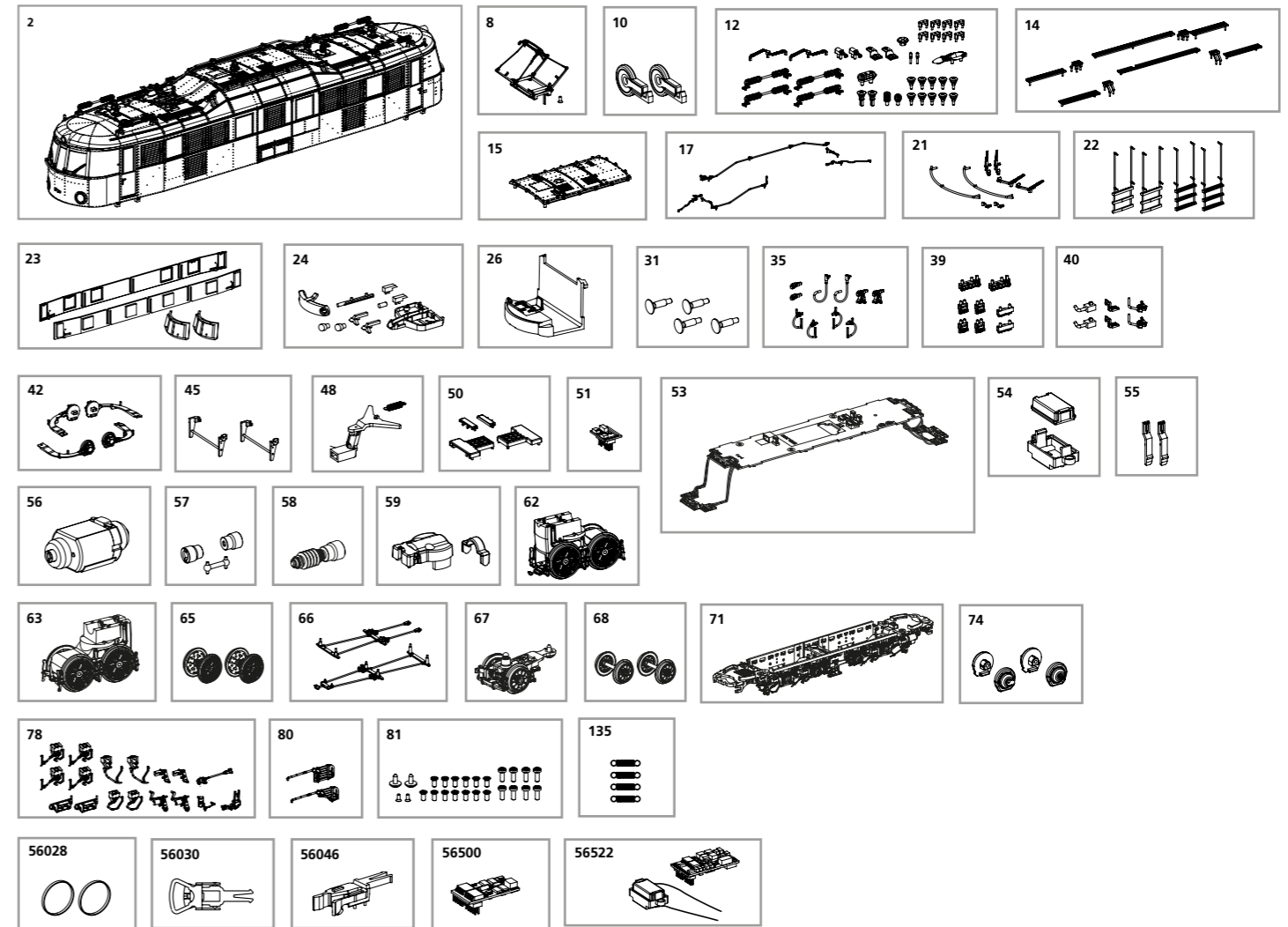
entfernen to remove / enlever / verwijderen

* Bitte Brückenstecker aufbewahren! Please save the DC Bridge! / Conservez l'interface digitale! / De brugstecker s.v.p. bewaren

ERSATZTEILE ELEKTROLOKOMOTIVE BR E18

Spare parts for Electric Locomotive BR E18

Bei Ersatzteilanforderung bitte immer die vollständige Ersatzteil-Nr. angeben • Please order the wanted spare part with the complete spare part item number.



Zurüstbauteil nur für Fahrbetrieb ohne Kupplung / Component only for driving operation w/o coupler / Composant uniquement pour l'opération de conduite sans attelage / Component alleen voor rijden zonder koppeling

Zurüstbauteil nur für Fahrbetrieb mit Kupplung / Component only for driving operation w coupler / Composant uniquement pour l'opération de conduite avec attelage / Component alleen voor rijden met koppeling

Bezeichnung / Description	ET-Nr. / spare part N°	PG*	Bezeichnung / Description	ET-Nr. / spare part N°	PG*
Gehäuse, komplett (ohne Stromabnehmer) / Body, complete (w/o pantograph)	51929-02	17	Kardanwelle + Buchsen / Ball shaft + bushes	51860-57	7
Pantograph / Pantograph	51860-08	12	Schneckenachse / Shaft - worm	71088-58	9
Demontageschlüssel (2 Stck.) / Disassemble key (2 pcs.)	51860-10	5	Abdeckung Getriebe / Bottom cover-gear box	51860-59	8
Isolatoren / Insulators	51929-12	10	Getriebe, 1 / Gearbox, 1	51870-62	13
Dachlaufstege / Roof Catwalk	51870-14	9	Getriebe, 2 / Gearbox, 2	51870-63	13
Abdeckung Mitteldach / Middle roof	51870-15	7	Radsatz-Set (Hohlspicche - 2 Stck.) / Wheelset-Set (hollow spoke - 2 pcs.)	51870-65	11
Dachleitungen / Roof cables	51860-17	7	Bremsgestänge Unterseite 1-2 / Brake levers 1-2	51860-66	7
Fronthandstange, Schilderhalter, Scheibenwischer / Handrail-front, Table holder, Window wiper	51929-21	8	Vorläufer / Advancing bogie	51870-67	10
Türhandstangen (4-tlg.) / Door handle (4 pcs.)	51862-22	8	Vorläufer Radsatz (2 Stck.) / Wheel-advance (2 pcs.)	51870-68	9
Fenster / Window	51860-23	8	Rahmenblende mit Anbauteilen / Frame w small parts	51860-71	12
Leuchtstäbe, Abdeckung / Light bars, Cover	51862-24	7	Achslagerdeckel (4-tlg.) / Axel cover (4 pcs.)	51860-74	7
Führerstand / Driver cab	51860-26	7	Anbauteilen Rahmenblende / Small parts for Frame	51860-78	10
Puffer (4 Stck.) / Buffer (set of 4)	51860-31	6	Luftschlange (2-tlg.) / Air cooler (2 pcs.)	51860-80	7
Bremsleitung, Kuppelhaken, Heizungsdose / Brake pipe, Short coupler, Heating plug	51860-35	6	Schrauben (25-tlg.) / Screws (25 pcs.)	51860-81	7
Schmierverteilung, Steckdose / Chassis small, Socket	51860-39	7	Feder (4 Stck.) / Spring (4 pcs.)	59520-135	6
Ansteckteile, seitlich / Small parts, lateral	51860-40	8			
Federausgleichshebel, links + rechts / Spring lever, left + right	51860-42	7	ET aus unserem Standard-Programm / Spare parts standard range		
Schienenräumer / Cow catcher	51860-45	7	Haftreifen (10 Stck.) / Friction tyres (set of 10)	56028	
Kupplungsschacht mit Feder / Coupler box w spring	51860-48	7	Kupplung, vollst. (2 Stck.) / Coupling, complete (set of 2)	56030	
Abdeckung Lichtleiter / Light cover	51860-50	7	H0 PIKO Kurzkupplung (4 Stück) / H0 PIKO short Coupling (set of 4)	56046	
Brückenstecker / Strapping plug	59740-51	8	PIKO SmartDecoder XP 5.1 PluX22 / PIKO SmartDecoder XP 5.1 PluX22	56500	
Hauptplatine mit Beleuchtungsplatinen und Kabel / Main board with Light-boards and wires	51860-53	14	PIKO SmartDecoder XP 5.1 Sound / PIKO SmartDecoder XP 5.1 Sound	56522	
Gehäuse Lautsprecher / Body for Loud Speaker	51860-54	6			
Verrastungshaken Gehäuse (2 Stck.) / Hook-body (2 pcs.)	51860-55	6			
Motor mit Schwungscheiben / Motor w fly wheel	51860-56	15			

*Preisgruppe *price category