

Wichtige Informationen sind in der Verpackung und in der Anleitung enthalten.  
Bitte bewahren Sie diese auf.

# 51689 Gleichstrom DC

PluX22

0-12 V

Für digitalen Betrieb des Modells ist ein geeigneter Decoder nachzurüsten!

① Gehäuse leicht spreizen und nach oben abziehen /  
Extend the body and pull slightly upward /  
Ecarter légèrement la caisse et retirez-la par le haut /  
Sprijd lichtjes de kast en verwijder naar boven

Wir empfehlen die Verwendung erst ab einem Radius von R 422 mm (R2). /  
We recommend that you use only from a radius R 422 mm (R2). /  
Nous vous recommandons, de rouler sur des rayons supérieurs à 422 mm. (R2) /  
Wij raden u aan om alleen te gebruiken vanaf een straal R 422 mm (R2).

Zurüstbauteile nur für Vitrinenmodelle /  
Extensions only for display case models /  
Détailage pour modèle de vitrine /  
Deze los meegeleverde onderdelen zijn uitsluitend voor vitrinemodellen!

Führerstand - Demontage:  
Drivers cab - disassembly /  
Cabine de conduite - démontage /  
Bestuurderscabine - demontage

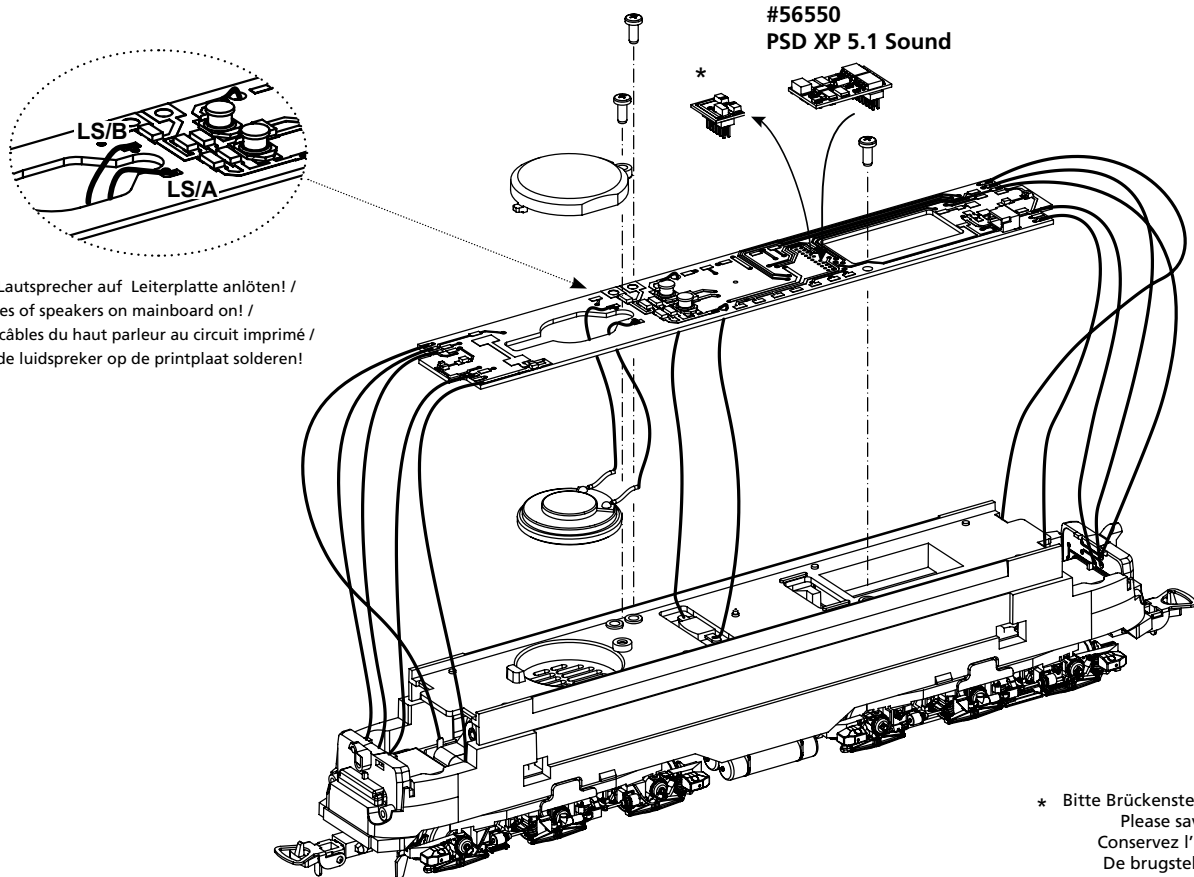
Decodereinbau:  
Installing Decoder /  
Installation du décodeur /  
Inbouw decoder

Nicht enthalten!  
Not included! /  
Non compris! /  
Niet inbegrepen!

#56500 PSD XP 5.1

\* Bitte Brückenstecker aufbewahren!  
Please save the DC Bridge!  
Conservez l'interface digitale!  
De brugstekker s.v.p. bewaren!

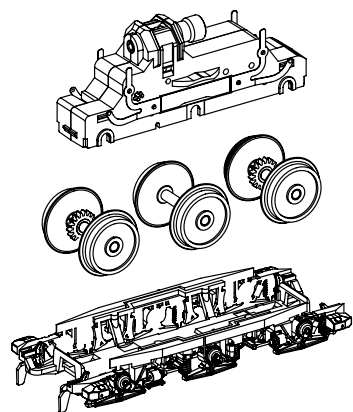
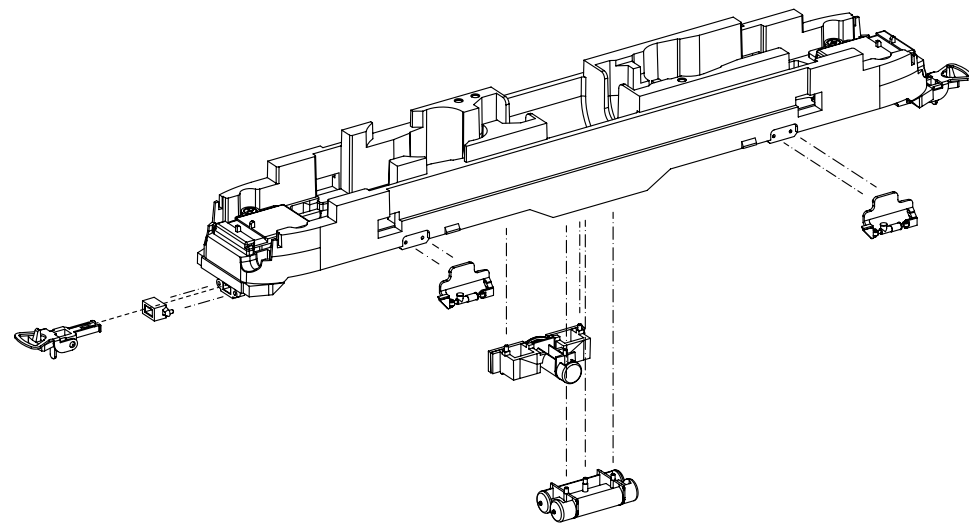
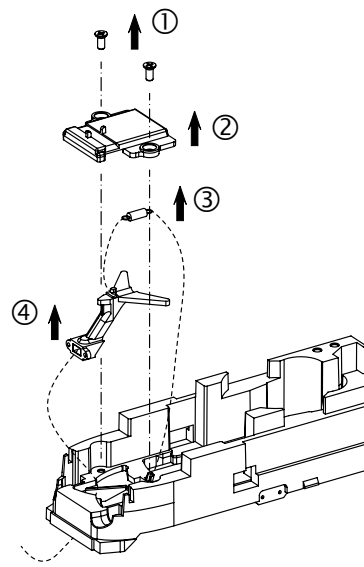
Zurüstbauteile:  
Extension / Pièces /  
Bijkomende onderdelen



Kabel von Lautsprecher auf Leiterplatte anlöten! /  
Solder cables of speakers on mainboard on! /  
Souder les câbles du haut parleur au circuit imprimé /  
Kabel van de luidspreker op de printplaat solderen!

#56550  
PSD XP 5.1 Sound

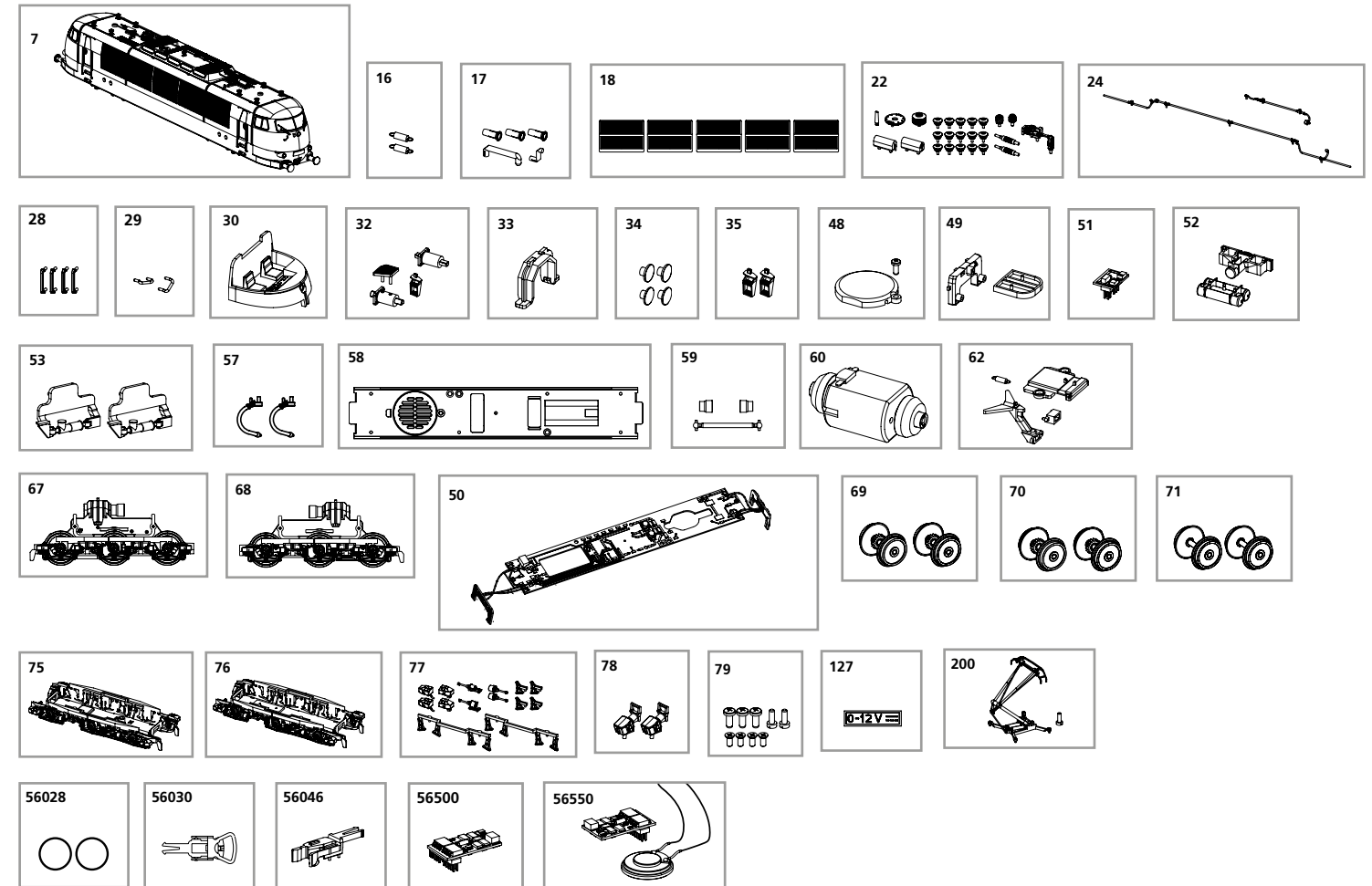
\* Bitte Brückenstecker aufbewahren!  
Please save the DC Bridge! /  
Conservez l'interface digitale! /  
De brugstekker s.v.p. bewaren



## ERSATZTEILE ELEKTROLOKOMOTIVE BR 103

### Spare parts for Electric Locomotive BR 103

Bei Ersatzteilanforderung bitte immer die vollständige Ersatzteil-Nr. angeben • Please order the wanted spare part with the complete spare part item number.



Bezeichnung / Description	ET-Nr. / spare part N°	PG*
Gehäuse komplett (ohne Stromabnehmer) / Body, complete (w/o pantograph)	51689-07	17
Feder für Deichsel (2 Stck.) / Spring for shaft (2 pcs.)	59900-16	5
Leuchtstäbe, Leuchteinsätze / Light bars, Light cover	51670-17	7
Düsenlüfter (5 Stck.) / Air grill (5 pcs.)	51670-18	7
Isolatoren / Isolators	51689-22	10
Dachleitungen / Roof cables	51689-24	7
Handlauf Tür (4 Stck.) / Door handrail (4 pcs.)	51672-28	7
Handgriff Stirn (2 Stck.) / Handrail front (2 pcs.)	51676-29	7
Führerstand / Driver seat	51670-30	7
Pufferadapter, Auftritt, Aufstiegsleiter / Buffer adapter, Step, Ladder	51689-32	7
Getriebehalteklammer / Clamp	59560-33	6
Puffer / Buffer	51670-34	6
Aufstiegsleiter (2 Stck.) / Ladder (2 pcs.)	51676-35	6
Schallkapsel Lautsprecher mit Schraube / Sound capsule loudspeaker w screw	51670-48	6
Lichtmasken / Light mask	51670-49	6
Hauptplatine mit Beleuchtungsplatten und Kabel / Main board with Light-boards and wires	51670-50	16
Brückenstecker / DC bridge	59740-51	8
Batteriekasten, Kessel / Battery box, Boiler	51670-52	7
Schlingerdämpfer (2 Stck.) / Shockabsorber (2 pcs.)	51676-53	6
Bremsschläuche (4 Stck.) / Brake hose (4 pcs.)	51510-57	6
Motorhalter / Motorholder	51670-58	8
Kardanwelle + Buchsen / Cardan billow + bushes	51670-59	7
Motor komplett / Motor complete	51670-60	16
Deichsel, Abdeckung, Feder / Shaft, Cover, Spring	51676-62	8

Bezeichnung / Description	ET-Nr. / spare part N°	PG*
Getriebe vorne komplett / Gearbox rear complete	51676-67	14
Getriebe hinten komplett / Gearbox rear complete	51676-68	14
Radsatz oh. Haftreifen (2 Stck.) / Wheelset w/o tyres (2 pcs.)	51510-69	9
Radsatz m. Haftreifen (2 Stck.) / Wheelset w tyres (2 pcs.)	51510-70	9
Radsatz oh. Zahnrad (2 Stck.) / Wheelset w/o gearwheel (2 pcs.)	51672-71	9
Drehgestell mit Kleinteile vorne / Bogie w small parts, front	51670-75	10
Drehgestell mit Kleinteile, hinten / Bogie w small parts, rear	51670-76	10
Kleinteile Drehgestell / Small parts	51670-77	9
Stromkupplung (2 Stck.) / Voltage couple (2 pcs.)	51678-78	6
Schraubenset (9-tlg.) / Screws (set of 9)	51670-79	7
Steckeinsatz f. Drehgestell, hinten / Bogie insert	51670-127	6
Stromabnehmer / Pantograph	51689-200	12
<b>ET aus unserem Standard-Programm / Spare parts standard range</b>		
Haftreifen (10 Stck.) / Friction tyres (set of 10)	56028	
Kupplung (2 Stck.) / Coupling, complete (set of 2)	56030	
H0 PIKO Kurzkupplung (4 Stück) / H0 PIKO short Coupling (set of 4)	56046	
PIKO SmartDecoder XP 5.1 PluX22 / PIKO SmartDecoder XP 5.1 PluX22	56500	
PIKO SmartDecoder XP 5.1 Sound / PIKO SmartDecoder XP 5.1 Sound	56550	

\*Preisgruppe \*price category

Für Modelle mit PIKO SmartDecoder gilt: Bitte beachten Sie die beiliegende Information zum Decoder Firmware-Update.

For models with PIKO SmartDecoder: Please note the enclosed information about the decoder firmware update.

Hinweis zur Reklamation eines Artikels:  
Vielen Dank für Ihr Vertrauen in die PIKO Modelle. Wir hoffen, dass Sie mit dem Modell zufrieden sind und lange Freude daran haben. Sollten Sie dennoch Probleme mit Ihrem PIKO Produkt haben und wollen diesen reklamieren, bitten wir Sie, den unter [www.piko-shop.de/de/widerruf](http://www.piko-shop.de/de/widerruf) hinterlegten Reklamationschein auszufüllen und diesen dem reklamierten Artikel beizulegen. Vielen Dank.

Complaint note:  
Thank you for your trust in PIKO models. We hope that you are satisfied with the model and enjoy it for a long time. Should you nevertheless have problems with your PIKO product and wish to complain it, we ask you to fill in the complaint form, which you can find at [www.piko-shop.de/en/widerruf](http://www.piko-shop.de/en/widerruf), and enclose it with the complained item. Thank you very much.