

PluX22

51492 Gleichstrom DC
51493 Wechselstrom AC

0-12 V ---
0-16 V ~

Taste / Key / Touches / Toets	Funktion / Function / Fonctions / Functie			
F0	Licht	Light	Lumière	Licht
F1	Fahrgeräusch	Traveling Sound	Son voyageur	Reizend geluid
F2	Pfeife	Whistle Blast	Coup de sifflet	Fluitje
F3	Pfeife moduliert	Medium Whistle Blast	Coup de sifflet moyen	Medium Fluitslag
F4	Führerstandsbeleuchtung fahrtrichtungsabhängig	Cab Light direction-dependent	Lumière de cabine, dépendant de la direction	Cabine Licht, richting afhankelijk
F5	Maschinenraumbeleuchtung	Engine Room Lights	Lumières de la salle des machines	Machiniekamerverlichting
F6	Lokführergruß	Engineer's Greeting	Salutation de l'ingénieur	Groeten van de ingenieur
F7	Rangiergang	Switching Gear	Appareillage de commutation	Rangeergang
F8	Zugbeleuchtung: Lok zieht	Train Lighting: Engine pulling	Éclairage des trains : Traction des moteurs	Treinverlichting: loc trekt
F9	Zugbeleuchtung: Lok schiebt	Train Lighting: Engine pushing	Éclairage des trains : Poussée des moteurs	Treinverlichting: loc duwt
F10*	Spitzenlicht	Headlight	Eclairage	Licht
F11	Lautstärkeregelung	Volume Regulator	Régulateur de volume	Volumeregelaar
F12	Ton aus	Mute	Sourdine	Stomme
F13	Schaffnerpfeif	Conductor's Whistle	Sifflet du chef de train	Fluit van de conducteur
F14	Bahnhofsdurchsage 1	Station Announcement 1	Annonce de la station 1	Stationsmededeling 1
F15	Bahnhofsdurchsage 2	Station Announcement 2	Annonce de la station 2	Stationsmededeling 2
F16	Bahnhofsdurchsage 3	Station Announcement 3	Annonce de la station 3	Stationsmededeling 3
F17	Lüfter manuell	Fan	Ventilateur	Ventilator
F18	Pantograph	Pantograph	Pantographe	Pantograaf
F19	Tür	Door	Porte	Deur
F20	Führerstands Fenster	Cab Window	Fenêtre de la cabine	Cabineraam
F21	Handbremse	Hand Brakes	Freins à main	Handremmen
F22	Notbremse	Emergency Brake	Frein de secours	Noodrem
F23	Saneden	Sanding	Sablière	Zand strooien
F24	Kuppeln	Coupling	Accouplement	Koppeling
F25	Kompressor	Compressor	Compresseur	Compressor
F26	Druckluft ablassen	Air Valve Release	Libération de la valve d'air	Vrijgave luchtklep
F27	Kurvenquietschen	Curve Squeal	Grincement de courbe	Bocht piepen
F28	Schienenstöße	Clickety-Clack	Clic-clac	Clickety-Clack

* versionsabhängig / * depending on version / * selon la version / * versieafhankelijk

Hinweis:

Das Modell ist werkseitig mit einem Pufferkondensator ausgestattet. Die Kapazität des Kondensators richtet sich nach den jeweiligen Vorgaben des verwendeten Decoders. Wenden Sie sich deshalb bitte bei Anfragen zu möglichen Pufferkondensatoren an den jeweiligen Decoderhersteller.

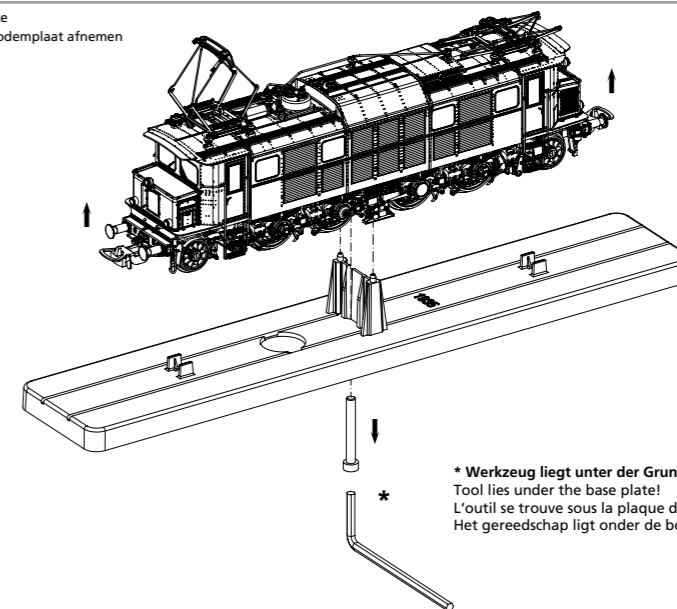
The model is equipped with a buffer condenser at the factory. The capacity of the condenser depends on the respective requirements of the applied decoder. For requests about suitable buffer condensers please contact the respective decoder manufacturer.

Le modèle est équipé en usine d'un condensateur de protection. La capacité du condensateur varie alors selon les préconisations du fabricant du décodeur utilisé. En cas de questions concernant ce condensateur de protection veuillez vous adresser au fabricant du décodeur utilisé.

Het model is af fabriek uitgerust met een buffercondensator. De capaciteit van de condensator is afhankelijk van de specificaties van de gebruikte decoder. U dient zich daarom tot de fabrikant van de decoder te wenden met betrekking tot de mogelijke buffercondensatoren.

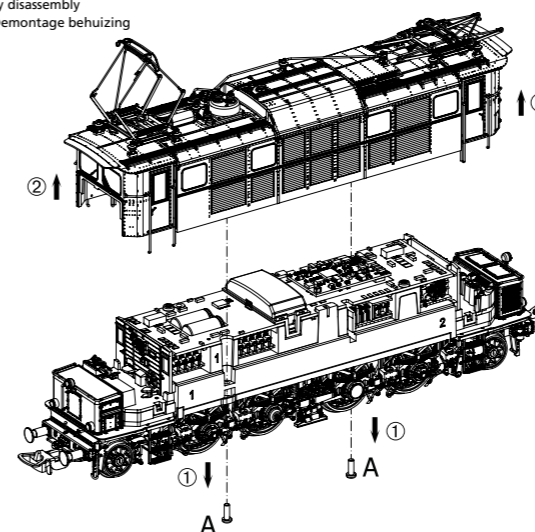
Wichtige Informationen sind in der Verpackung und in der Anleitung enthalten. Bitte bewahren Sie diese auf.

Lok von Grundplatte abheben / Lifting the loco from the base plate
Soulèvement de la locomotive de la plaque de base / Loc van de bodemplaat afnemen

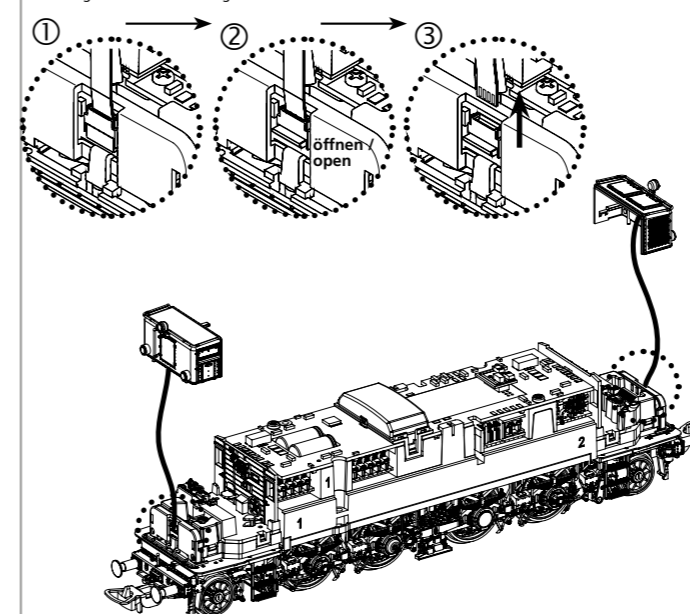


* Werkzeug liegt unter der Grundplatte!
Tool lies under the base plate!
L'outil se trouve sous la plaque de base!
Het gereedschap ligt onder de bodemplaat!

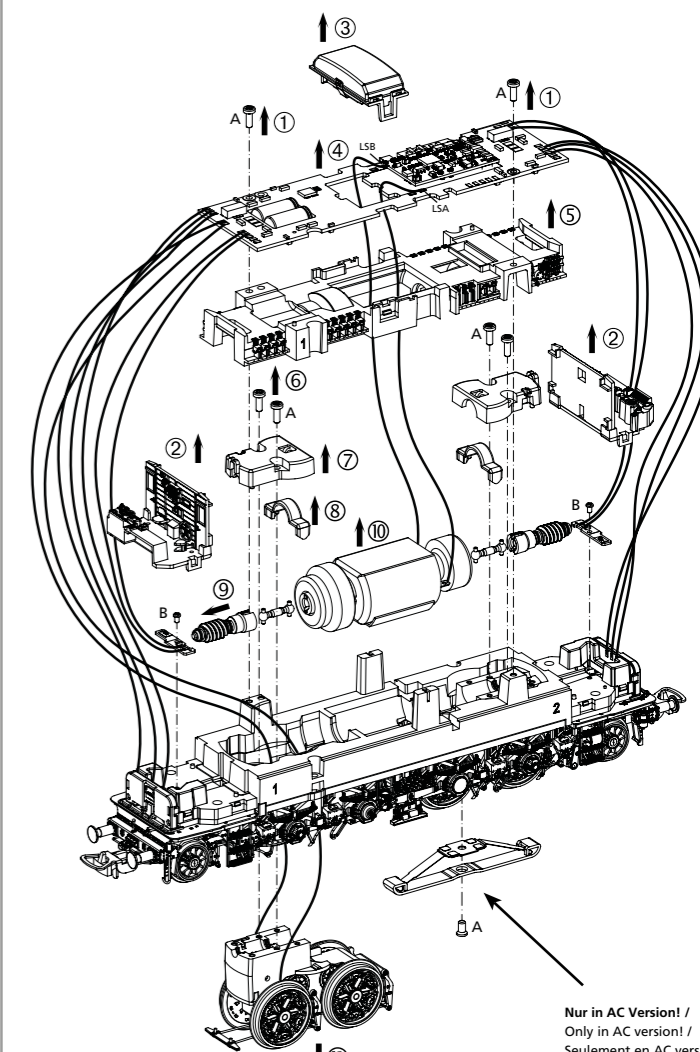
Gehäusedemontage / Body disassembly
Démontage de la caisse / Demontage behuizing



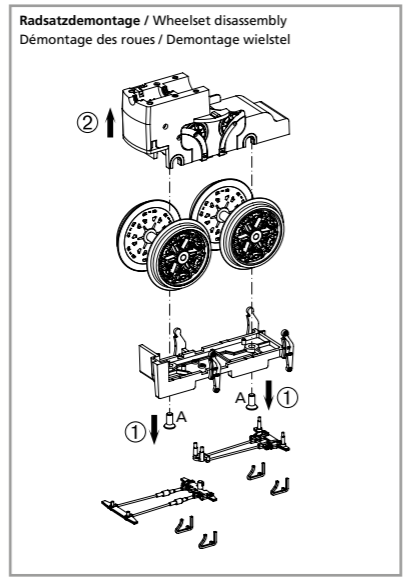
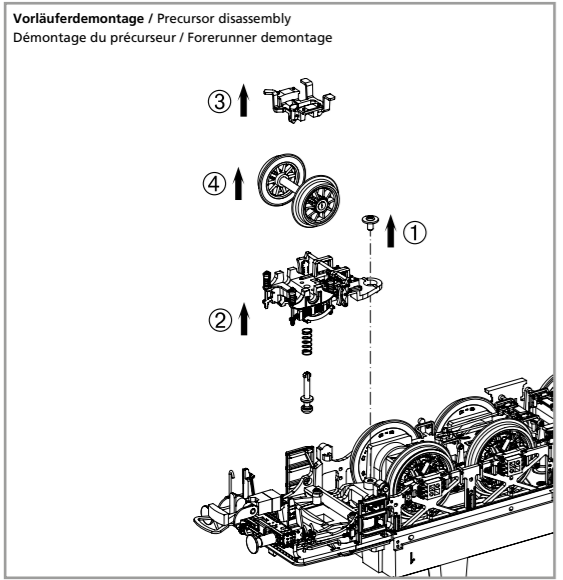
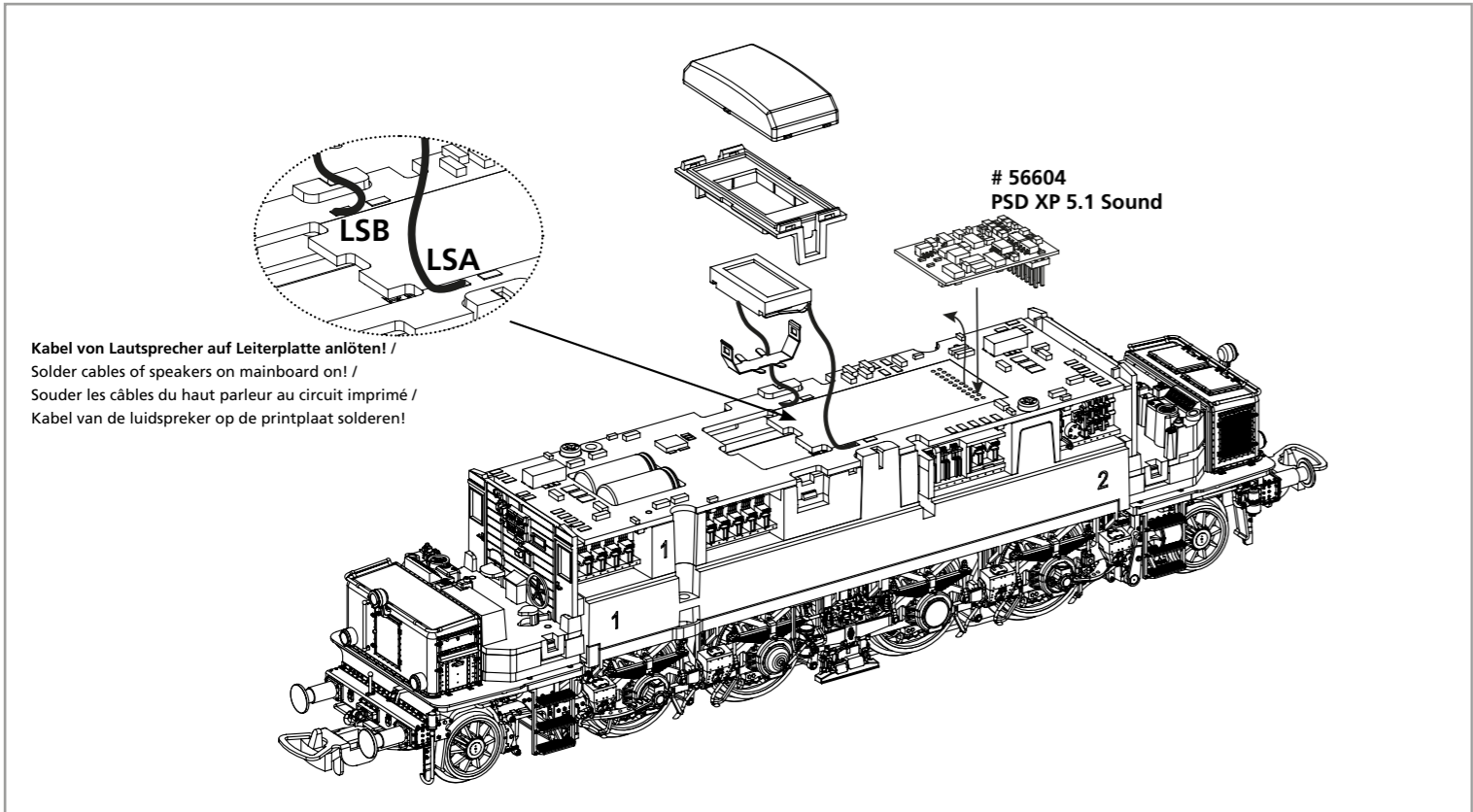
Vorbaudemontage / Front assembly
Démontage de front / Demontage frontale



Leiterplatte + Motor ausbauen / Remove main board+motor
Démonter la carte de circuit imprimé + moteur / Hoofdprintplaat + motor demonteren

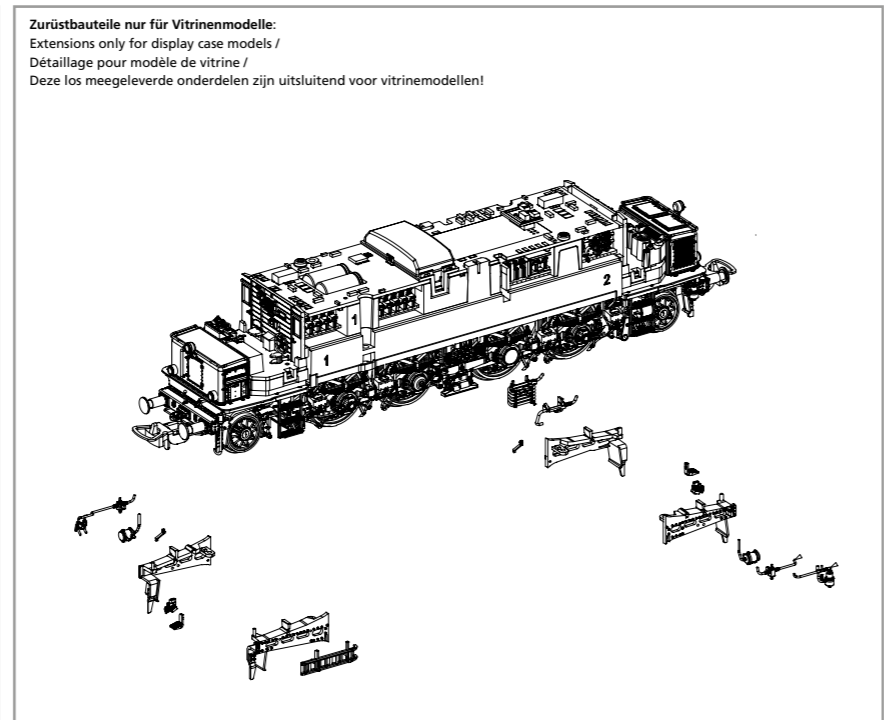
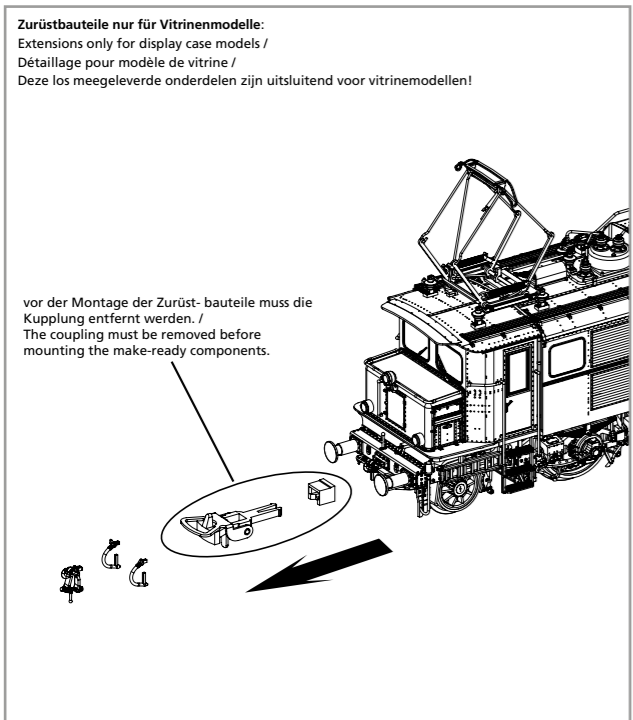


Nur in AC Version! / Only in AC version! / Seulement en AC version / Uitsluitend in AC versie!



zu verwendende Schraubendreherarten / Types of screwdrivers to use / Types de tournevis à utiliser / Soorten schroevendraaiers om te gebruiken

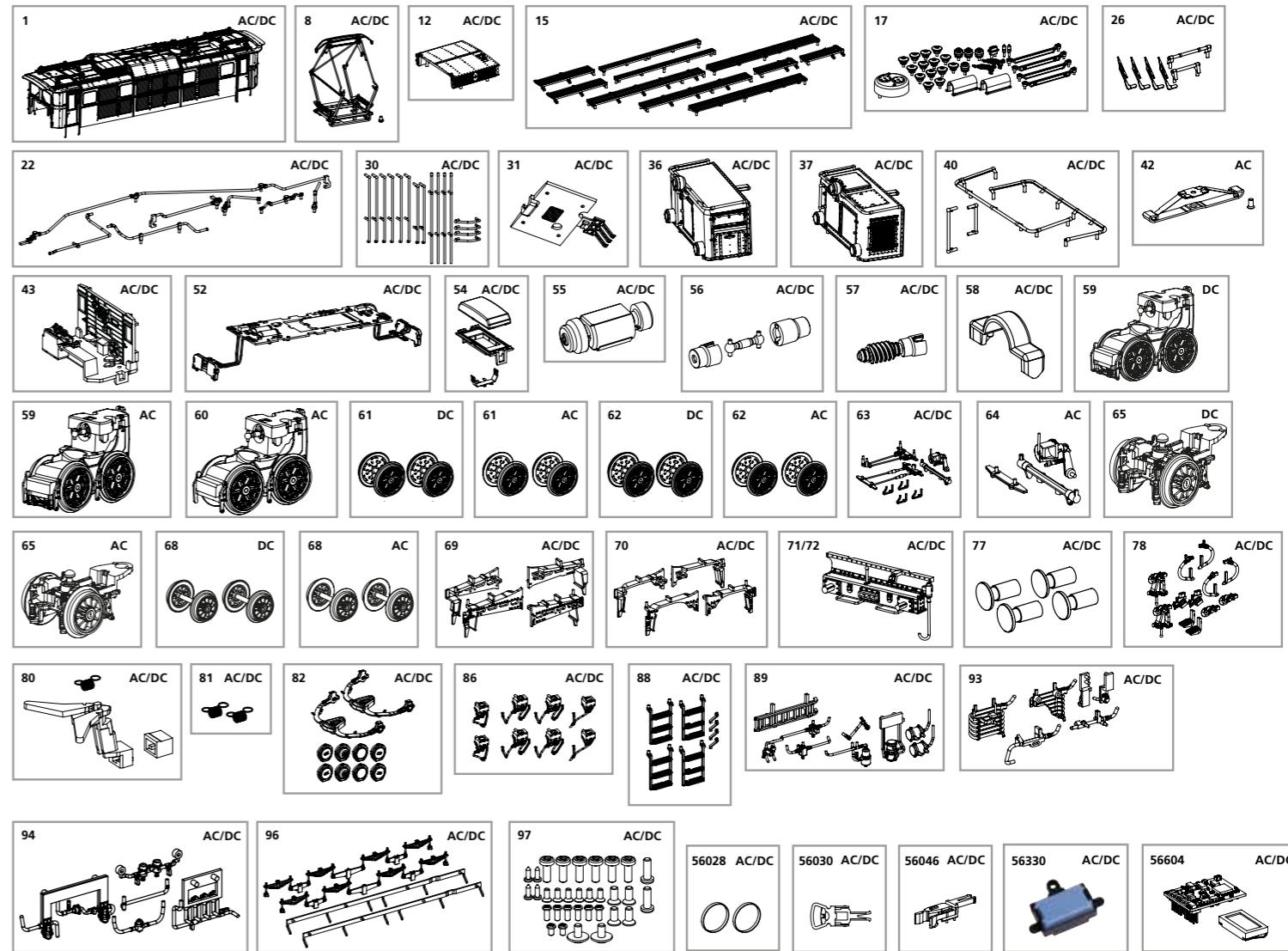
**A = PH0
B = PH00
C = PH000**



ERSATZTEILE ELEKTROLOKOMOTIVE E17

Spare parts for Electric Locomotive E17

Bei Ersatzteilanforderung bitte immer die vollständige Ersatzteil-Nr. angeben • Please order the wanted spare part with the complete spare part item number.



Bezeichnung / Description	ET-Nr. / spare part N°	PG*
Gehäuse / Body	51490-01	17
Stromabnehmer DBS 54 / Current collector DBS 54	51490-08	12
Dachlüfterkasten / Roof ventilator box	51490-12	7
Dachlaufstege / Roof tracks	51490-15	9
Isolatoren / Insulators	51490-17	11
Dachleitungen / Roof cables	51490-22	9
Handgriffe Dach, Wischer / Handrails roof, wiper	51490-26	10
Handstangen, Regenleitung / Handrails, rain pipe	51490-30	10
Beleuchtungsplatine / Lighting PCB	51490-31	11
Vorbau vorn / Front rack	51490-36	11
Vorbau hinten / Rear rack	51490-37	11
Handgriffe Hauben / Handles covers	51490-40	8
Führerstand / Driver cab	51490-43	9
Hauptplatine mit Beleuchtungsplatinen und Kabel / Main PCB with lighting boards and cables	51490-52	18
Halterung Lautsprecher / Loudspeaker holder	51490-54	8
Motor komplett / Motor complete	51490-55	14
Kardanwelle und Buchsen / Propshaft and bushings	51490-56	7
Schneckenachse / Screw axle	51490-57	9
Halter Getriebe / Holder Gearbox	51490-58	6
Bremsgestänge, Fangeisen / Brake rods, brake catches	51490-63	9
Rahmenelemente geschlossen / Frame elements closed	51490-69	7
Rahmenelemente offen / Frame elements open	51490-70	7
Pufferbohle / Buffer board	51490-71	9
Pufferbohle / Buffer board	51490-72	9
Puffer (4 Stück) / Buffer (set of 4)	51490-77	6
Heizungsdose, Kuppelhaken, Bremsleitung, Auftritt Pufferbohle / Heating box, coupling plug, brake line, step buffer board	51490-78	8
Kupplungsschacht, Feder / Coupling shaft, spring	51490-80	8
Kupplungsfeder (2 Stück) / Coupling spring (set of 2)	51490-81	7
Achslagerdeckel, Achsabdeckung / Axle bearing cover, axle cover	51490-82	9
Sandkästen / Sandboxes	51490-86	9
Treppe mit Halter / Stairs with holder	51490-88	9
Kessel, Schmierpumpe, Ventil / Boiler, greasing pump, valve	51490-89	9
Kühler, Steckdose / Radiator, socket	51490-93	9
Leitungen, Ventile / Pipes, valves	51490-94	8
Feder, Rippe seitlich / Spring, rib side	51490-96	7
Schrauben (32-tlg.) / Screws (32 pcs.)	51490-97	7

Bezeichnung / Description	ET-Nr. / spare part N°	PG*
ET aus unserem Standard-Programm / Spare parts standard range		
Haftreifen (10 Stck.) / Friction tyres (set of 10)	56028	
Kupplung (2 Stck.) / Coupling, complete (set of 2)	56030	
H0 PIKO Kurzkupplung (4 Stück) / H0 PIKO short Coupling (set of 4)	56046	
Ersatzlautsprecher / Replacement loudspeaker	56330	
PIKO SmartDecoder XP 5.1 Sound / PIKO SmartDecoder XP 5.1 Sound	56604	
nur für DC-Version / only for DC version		
Getriebebox / Gearbox	51490-59	15
Radsatz (2 Stück) / Wheelset (2 pcs.)	51490-61	11
Radsatz mit Haftreifen (2 Stück) / Wheelset w friction tyres (2 pcs.)	51490-62	12
Vorläufer / Precursor	51490-65	12
Vorläufer Radsatz (2 Stück) / Precursor wheel set (2 pieces)	51490-68	9
nur für AC-Version / only for AC version		
Wechselstromschleifer + Schraube / Slider w screw	59380-42	10
Getriebebox / Gearbox	51491-59	15
Getriebebox für Schleifer / Gearbox	51491-60	15
Radsatz (2 Stück) / Wheelset (2 pcs.)	51491-61	11
Radsatz mit Haftreifen (2 Stück) / Wheelset w friction tyres	51491-62	12
Bremsgestänge (AC Schleifer) / Brake linkage (AC slider)	51491-64	8
Vorläufer / Precursor	51491-65	12
Vorläufer Radsatz (2 Stück) / Precursor wheel set (2 pieces)	51491-68	9

*Preisgruppe *price category