

Notizen:

Das Modell ist werkseitig mit einem Pufferkondensator ausgestattet. Die Kapazität des Kondensators richtet sich nach den jeweiligen Vorgaben des verwendeten Decoders. Wenden Sie sich deshalb bitte bei Anfragen zu möglichen Pufferkondensatoren an den jeweiligen Decoderhersteller.

The model is equipped with a buffer condenser at the factory. The capacity of the condenser depends on the respective requirements of the applied decoder. For requests about suitable buffer condensers please contact the respective decoder manufacturer.

Le modèle est équipé en usine d'un condensateur de protection. La capacité du condensateur varie alors selon les préconisations du fabricant du décodeur utilisé. En cas de questions concernant ce condensateur de protection veuillez vous adresser au fabricant du décodeur utilisé.

Het model is af fabriek uitgerust met een buffercondensator. De capaciteit van de condensator is afhankelijk van de specificaties van de gebruikte decoder. U dient zich daarom tot de fabrikant van de decoder te wenden met betrekking tot de mogelijke buffercondensatoren.

BEDIENUNGSANLEITUNG ELEKTROLOKOMOTIVE BR 254

Instruction sheet for Electric Locomotive BR 254

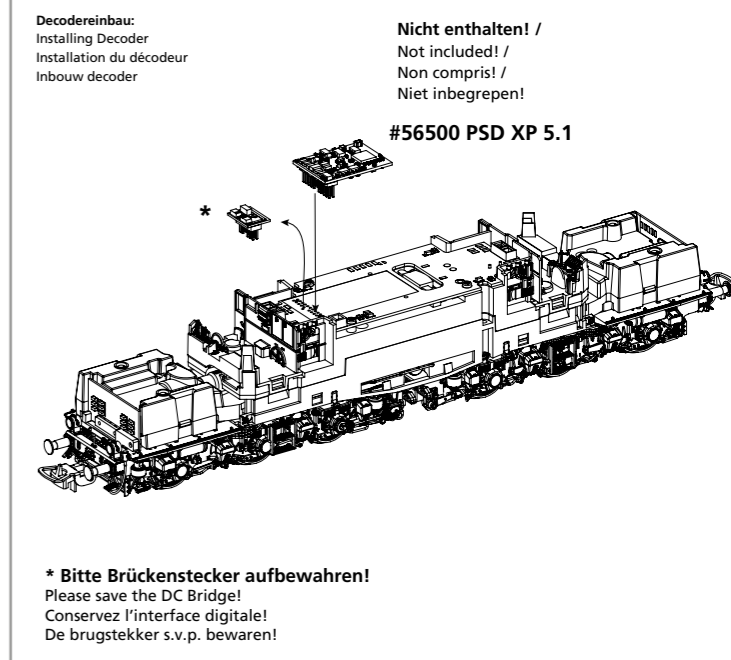
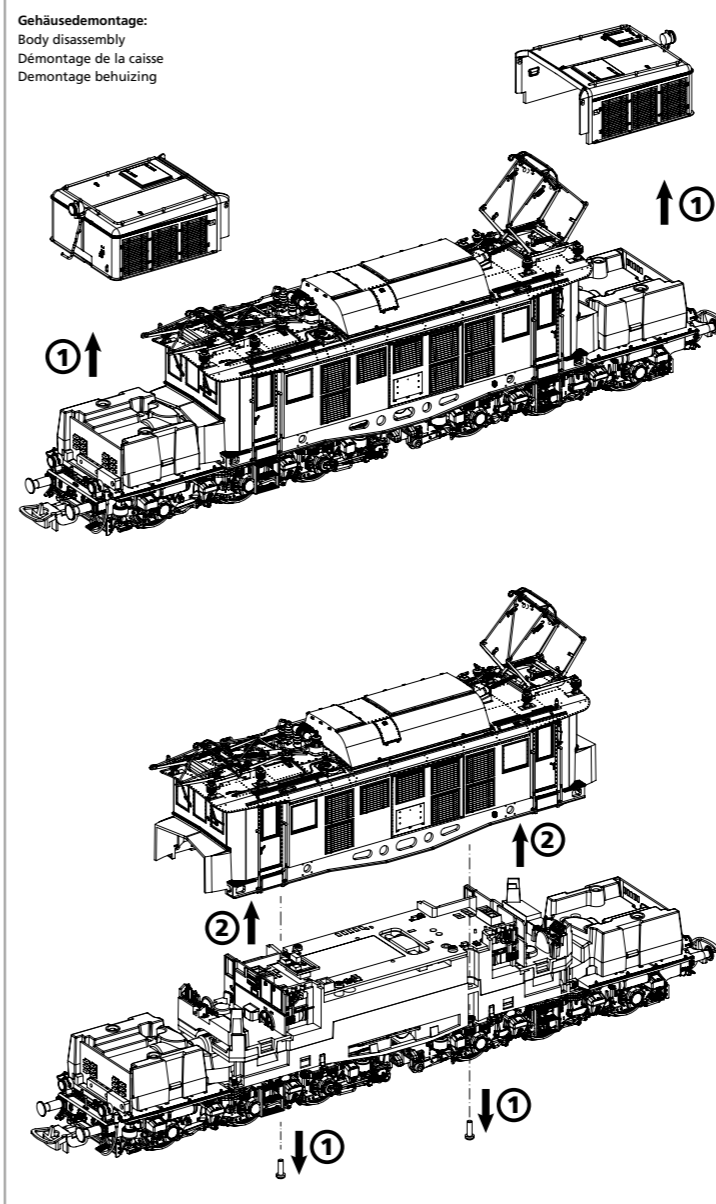
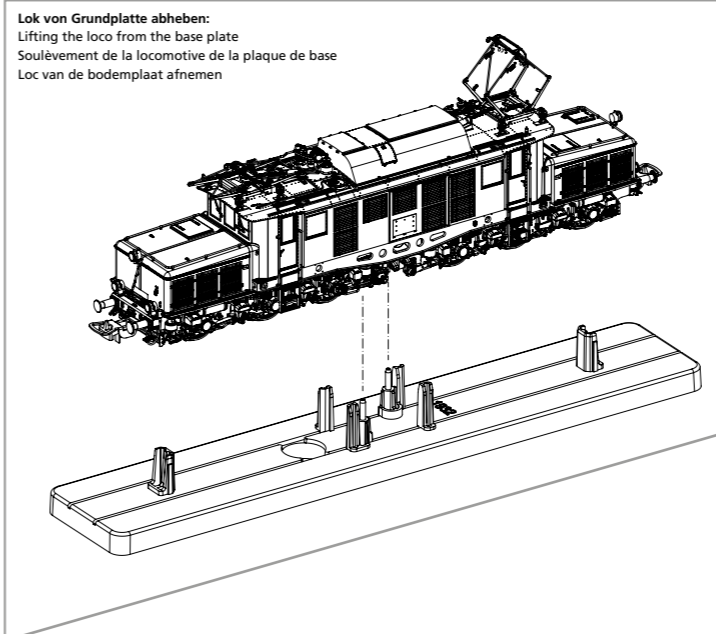


PluX22

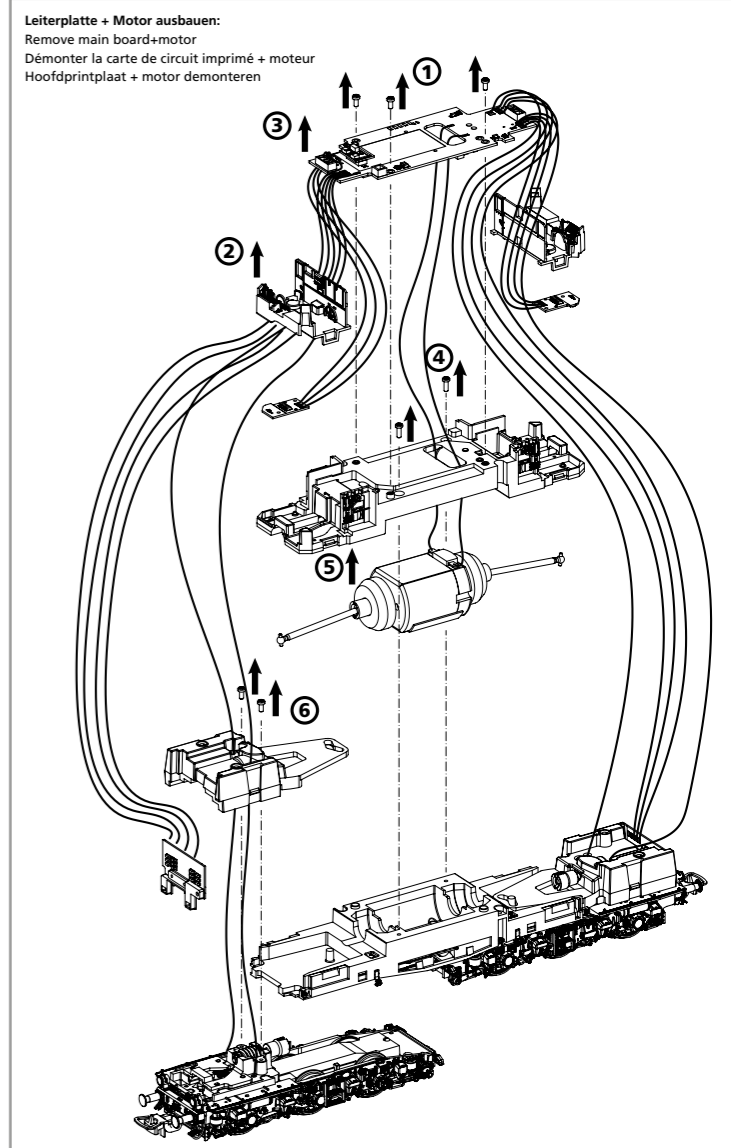
51481 Gleichstrom DC 0-12 V ---

Wichtige Informationen sind in der Verpackung und in der Anleitung enthalten. Bitte bewahren Sie diese auf.

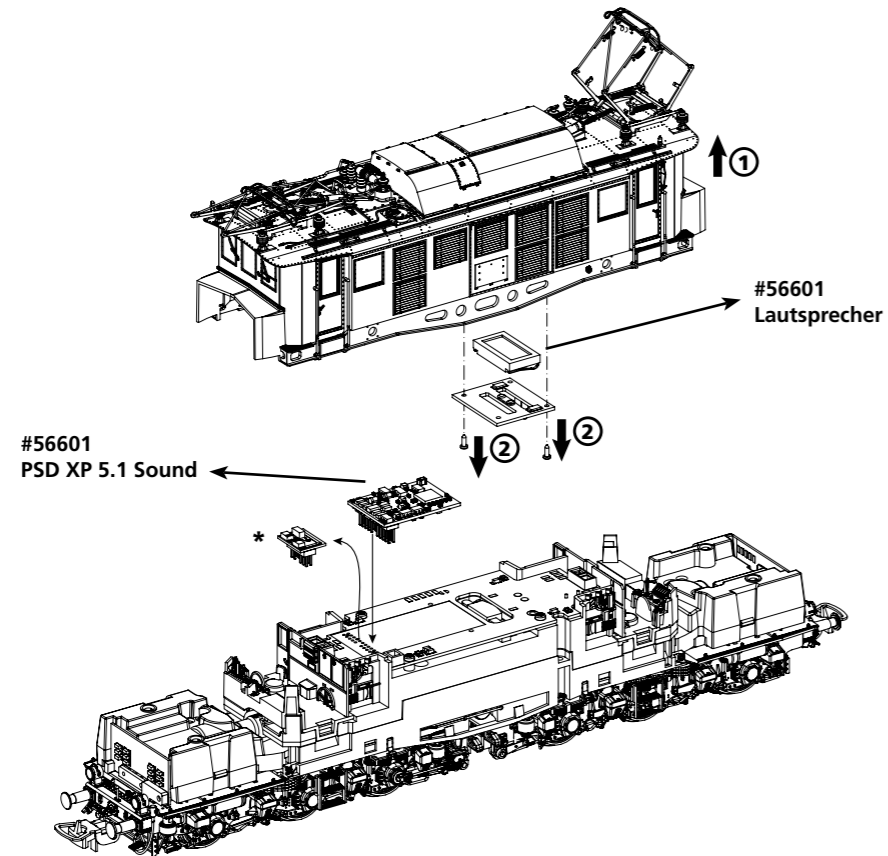
Für digitalen Betrieb des Modells ist ein geeigneter Decoder nachzurüsten!



*** Bitte Brückenstecker aufbewahren!**
Please save the DC Bridge!
Conservez l'interface digitale!
De brugstecker s.v.p. bewaren!

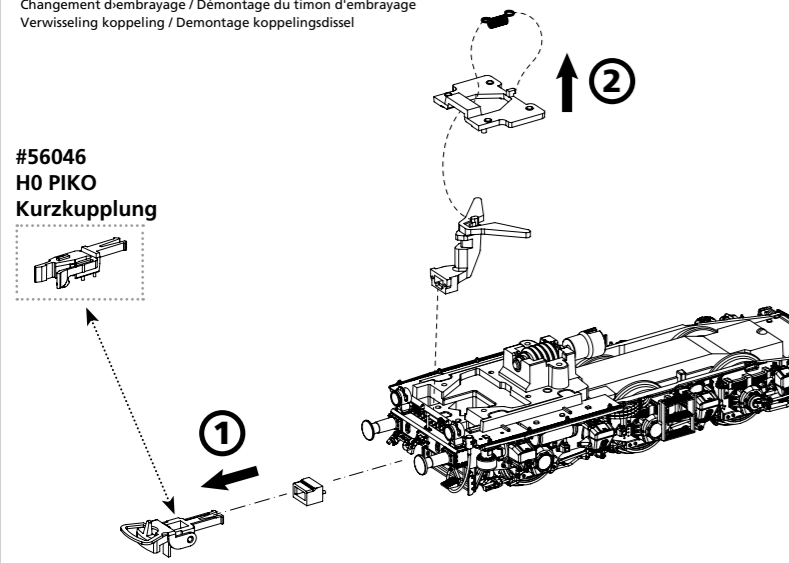


Sound nachrüsten:
Retrofitting sound
Sonorisation / Retrofit-geluid

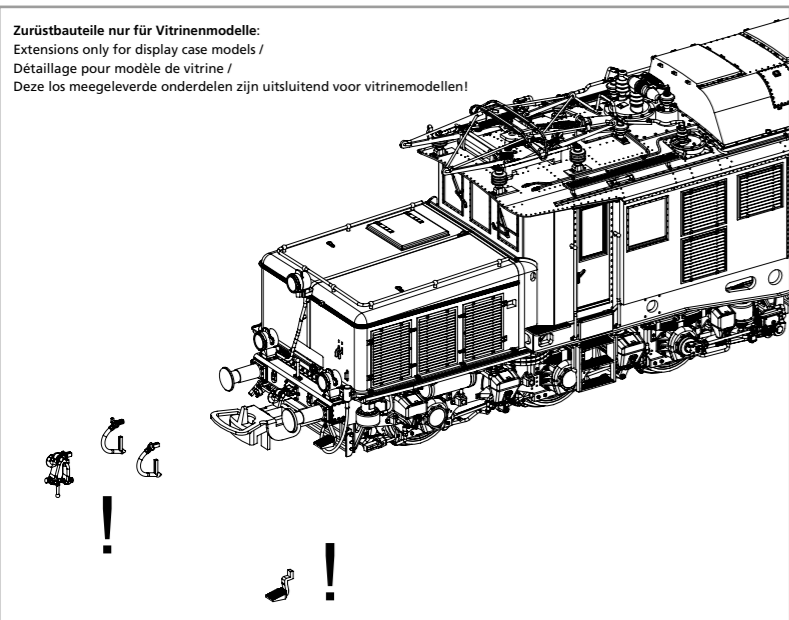


* Bitte Brückenstecker aufbewahren!
Please save the DC Bridge!
Conservez l'interface digitale!
De brugstekker s.v.p. bewaren!

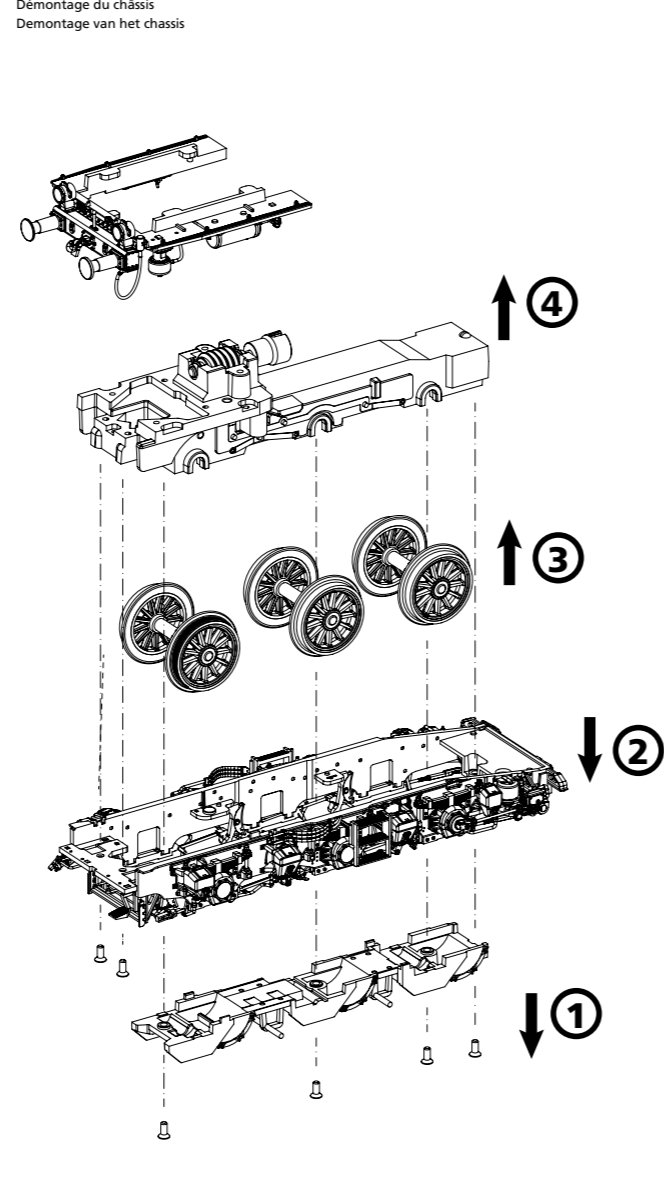
Kupplungswechsel / Kupplungsdeichseldemontage:
Coupling change / Coupling drawbar disassembly
Changement d'embrayage / Démontage du timon d'embrayage
Verwisseling koppeling / Demontage koppelingsdissel



Zurüstbauteile nur für Vitrinenmodelle:
Extensions only for display case models /
Détailage pour modèle de vitrine /
Deze los meegeleverde onderdelen zijn uitsluitend voor vitrinemodellen!



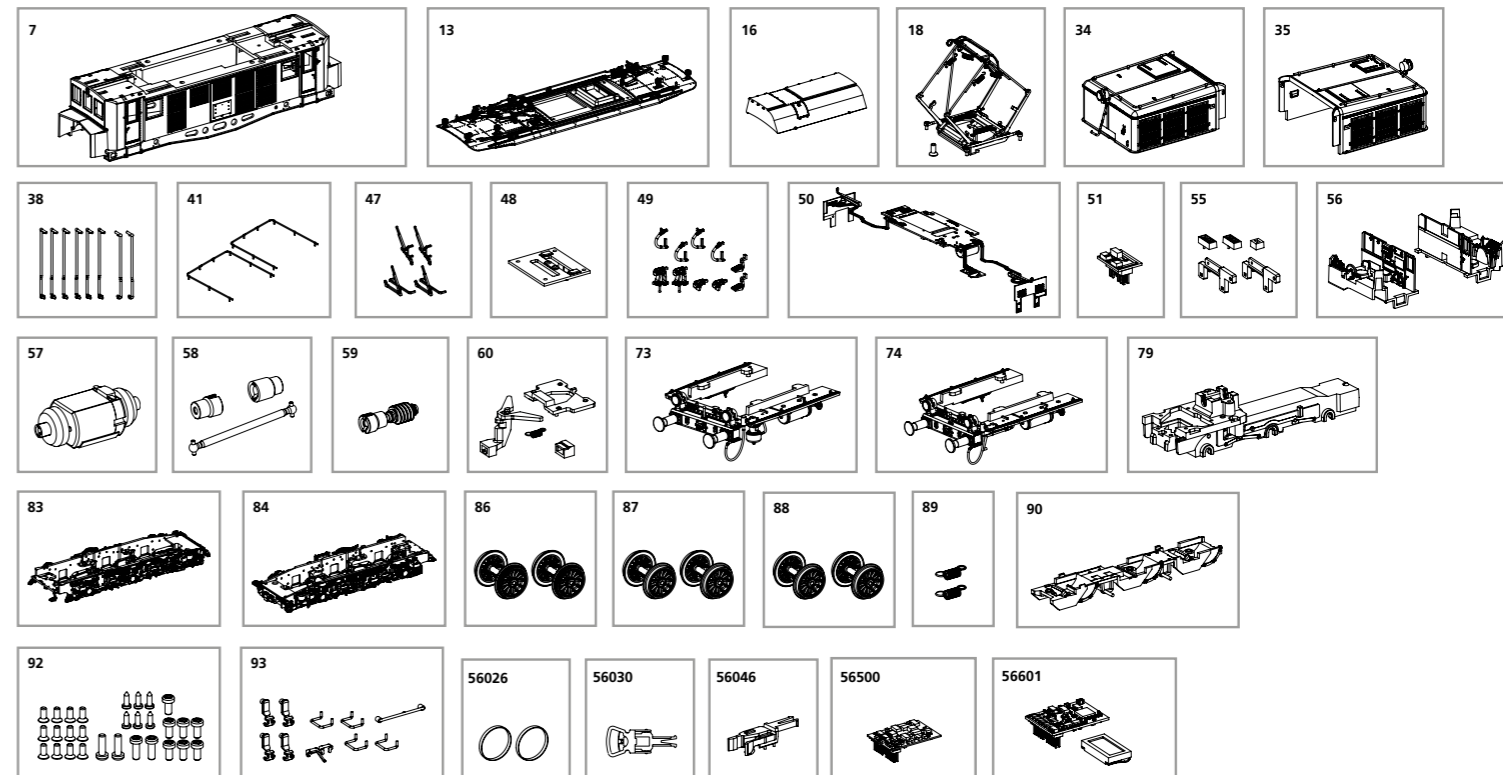
Fahrwerksdemontage:
Chassis disassembly
Démontage du châssis
Demontage van het chassis



ERSATZTEILE ELEKTROLOKOMOTIVE BR 254

Spare parts for Electric Locomotive BR 254

Bei Ersatzteilanforderung bitte immer die vollständige Ersatzteil-Nr. angeben • Please order the wanted spare part with the complete spare part item number.



Bezeichnung / Description	ET-Nr. / spare part N°	PG*
Gehäusemittelteil mit Fenster / Body, middle w window	51481-07	15
Gehäusedach, komplett / Roof, complete	51474-13	15
Haube / Hood	51474-16	9
Pantograph / Pantograph	51474-18	12
Vorbau 1 / Front hood 1	51481-34	11
Vorbau 2 / Front hood 2	51481-35	11
Handstange Tür (8 Stück) / Handrails door (8 pcs.)	51474-38	8
Handstange Vorbau (2 Stück) / Handrail front hood (2 pcs.)	51481-41	7
Scheibenwischer / Windshield wiper	51470-47	9
Kontaktplatte Lautsprecher / Contact plate loudspeaker	51470-48	11
Kuppelhaken, Bremsschlauch, Tritt / Coupling hook, brake hose, step	51474-49	8
Hauptplatine mit Beleuchtungsplatinen und Kabeln / Main board with light boards and wires	51477-50	17
Brückenstecker / DC bridge	59740-51	8
Lichtabdeckung Beleuchtungsplatinen / Light cover for light boards	51470-55	7
Führerstand / Driver cab	51470-56	8
Motor, komplett / Motor, complete	51470-57	15
Kardanwelle und Buchsen / Cardan shaft + bushes	51470-58	8
Schneckenachse / Screw axle	51470-59	9
Kupplungsschacht, Abdeckung, Feder / Coupling shaft, cover, spring	51474-60	8
Laufsteg mit Pufferbohle Vorbau 1 / Catwalk with buffer beam Front hood 1	51481-73	13
Laufsteg mit Pufferbohle Vorbau 2 / Catwalk with buffer beam Front hood 2	51481-74	13
Getriebe / Gearbox	51474-79	13
Drehgestellrahmen vorne, komplett / Front bogie frame, complete	51474-83	16
Drehgestellrahmen hinten, komplett / Rear bogie frame, complete	51474-84	16
Radsatz mit Zahnrad/Haftreifen (2 Stück) / Wheelset w gearwheel + friction tyres	51474-86	12
Radsatz ohne Zahnrad (2 Stück) / Wheelset without gearwheel (2 pcs.)	51474-87	11
Radsatz mit Zahnrad (2 Stück) / Wheelset with gearwheel (2 pcs.)	51474-88	11
Feder für Deichsel (2 Stück) / Spring for drawbar (2 pcs.)	96400-89	5
Abdeckung Getriebe / Cover gearbox	51474-90	7
Schrauben (29 tlg.) / Screws (set of 29)	51470-92	7
Ventil, Griffstock, Leiter / Valve, grip stick, ladder	51470-93	10

Bezeichnung / Description	ET-Nr. / spare part N°	PG*
ET aus unserem Standard-Programm / Spare parts standard range		
Haftreifen (10 Stck.) / Friction tyres (set of 10)	56026	
Kupplung (2 Stck.) / Coupling, complete (set of 2)	56030	
H0 PIKO Kurzkupplung (4 Stück) / H0 PIKO short Coupling (set of 4)	56046	
PIKO SmartDecoder XP 5.1 PluX22 / PIKO SmartDecoder XP 5.1 PluX22	56500	
PIKO SmartDecoder XP 5.1 Sound / PIKO SmartDecoder XP 5.1 Sound	56601	

*Preisgruppe *price category