

Hinweis:

Einige PIKO Modelle können mit einem Pufferkondensator auf der Lokplatine ausgerüstet werden. Die Kapazität des Kondensators richtet sich nach den jeweiligen Vorgaben des verwendeten Decoders. Wenden Sie sich deshalb bitte bei Anfragen zu möglichen Pufferkondensatoren an den jeweiligen Decoderhersteller.

Some PIKO models are equipped with a buffer condenser on the circuit board. The capacity of the condenser depends on the respective requirements of the applied decoder. For requests about suitable buffer condensers please contact the respective decoder manufacturer.

Sommige modellen van PIKO kunnen worden uitgerust met een buffercondensator op de hoofdprintplaat van de loc. De capaciteit van de condensator is afhankelijk van de specificaties van de gebruikte decoder. U dient zich daarom tot de fabrikant van de decoder te wenden met betrekking tot de mogelijke buffercondensatoren.

Některé modely mají na základní desce instalován odrušovací kondenzátor. Kapacita tohoto kondenzátoru by měla souhlasit s technickými požadavky příslušného dekodéru, kterým je model osazen. Věnujte proto pozornost informacím od výrobce dekodéru, kde je kapacita kondenzátoru uvedena.

Notizen:

BEDIENUNGSANLEITUNG ELEKTROLOKOMOTIVE BR 240

Instruction sheet for Electric Locomotive BR 240

Návod k použití modelu elektrické lokomotivy BR 240

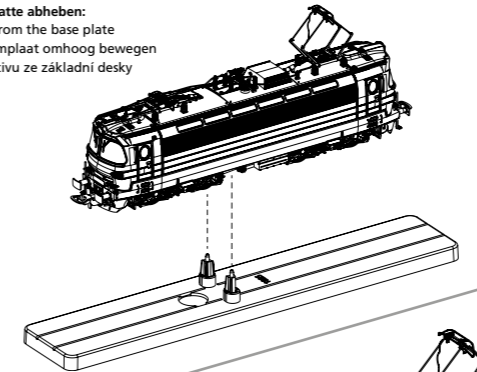
PluX22

51387 Gleichstrom DC 0-12 V

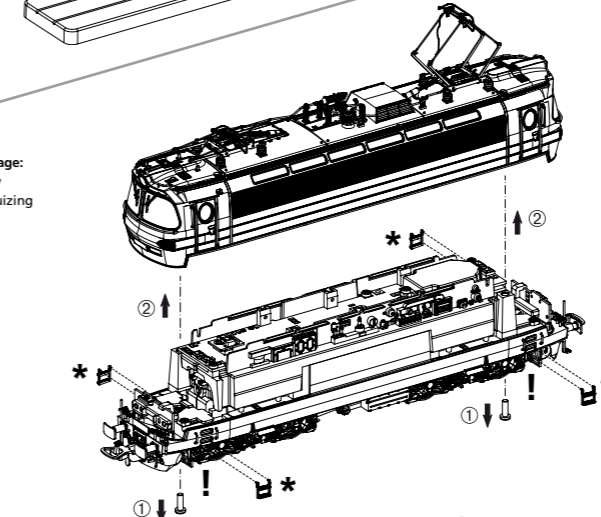
Wichtige Informationen sind in der Verpackung und in der Anleitung enthalten. Bitte bewahren Sie diese auf.

Für digitalen Betrieb des Modells ist ein geeigneter Decoder nachzurüsten!

Lok von Grundplatte abheben:
Lifting the loco from the base plate
Loc van de bodenplaat omhoog bewegen
Sejmout lokomotivu ze základní desky



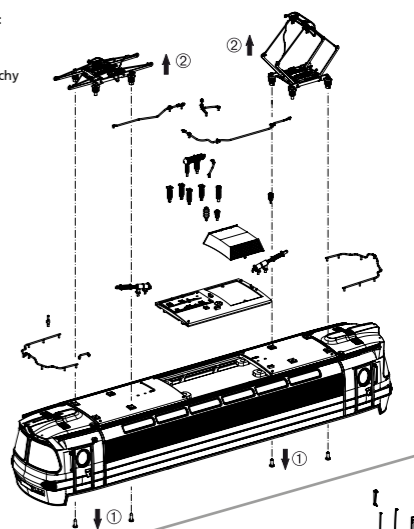
Gehäusedemontage:
Body disassembly
Demontage behuizing
Demontáž skříně



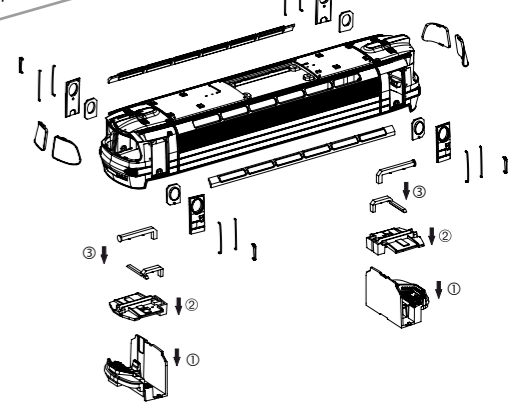
Schrauben sind jeweils links neben den äußeren Achsen.
Screws are located to the left of the outer axes.
De schroeven bevinden zich steeds links naast de buitenste assen.
Šroubky jsou umístěny vždy vlevo vně vedle nápravy.

Zurüstbauteil
Add-on part /
Pièce de montage /
Doplňková část

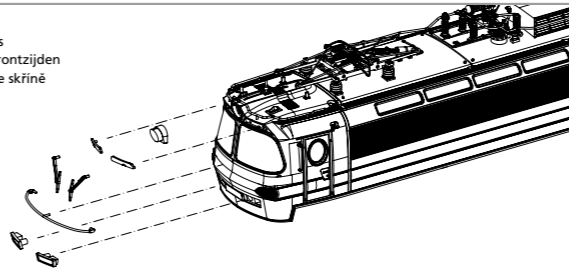
Dachausüstung:
Roof equipment
Dakuitrusting
Přislúšenství střechy



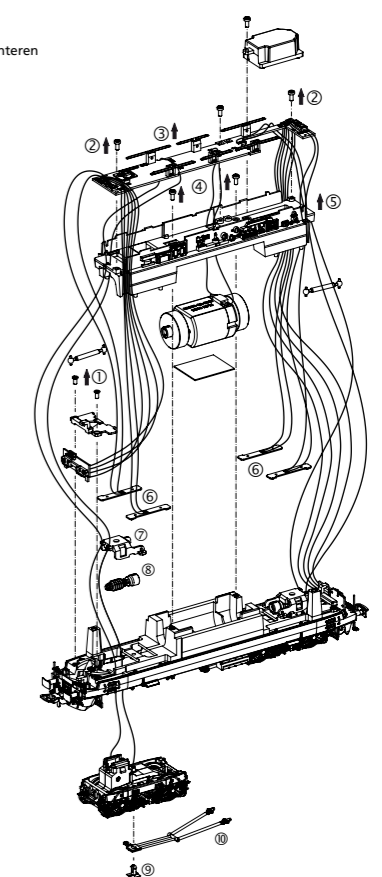
Gehäusebauteile:
Body attachments
Onderdelen voor de behuizing
Doplňovací díly skříně



Stirnseitenanbauteile:
Front end attachments
Onderdelen voor de frontzijden
Doplňovací díly na čele skříně



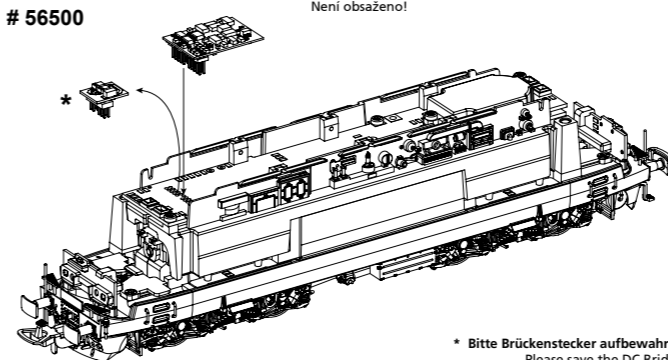
Leiterplatte + Motor ausbauen:
Remove main board+motor
Hoofdprintplaat + motor demonteren
Demontáž destičky s
tištěnými spoji + motor



Decodereinbau:
Installing Decoder / Inbouw decoder / Montáž dekodéru

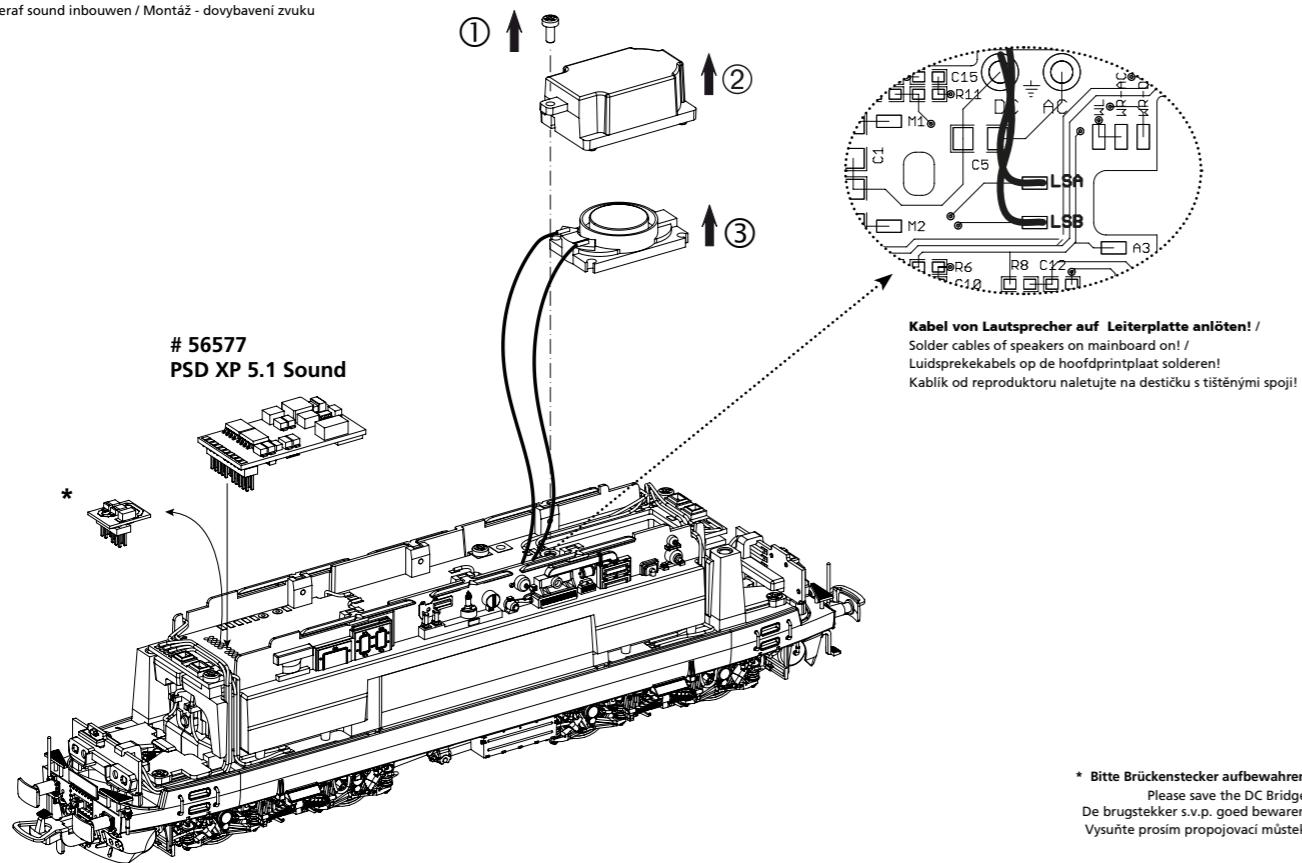
PIKO SmartDecoder XP 5.1
56500

Nicht enthalten!
Not included!
Niet van toepassing!
Není obsaženo!

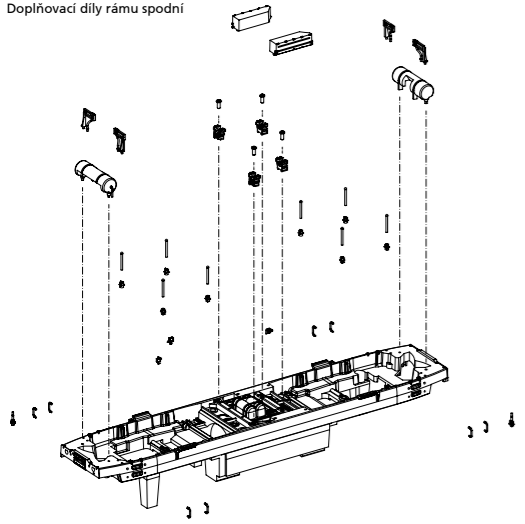


*** Bitte Brückenstecker aufbewahren!**
Please save the DC Bridge!
De brugstekker s.v.p. goed bewaren!
Vysuňte prosím propojovací můstek!

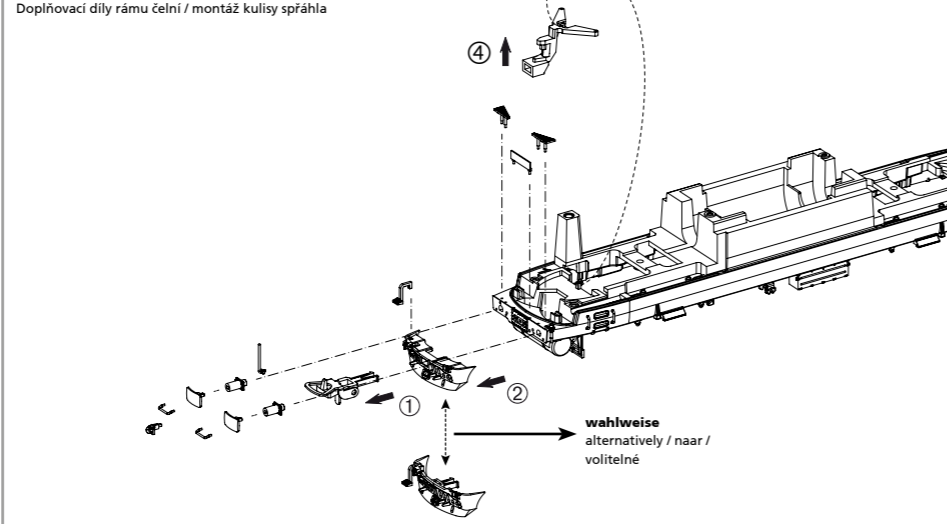
Nachrüsten Sound:
Retrofit Sound / Achteraf sound inbouwen / Montáž - dovybavení zvuku



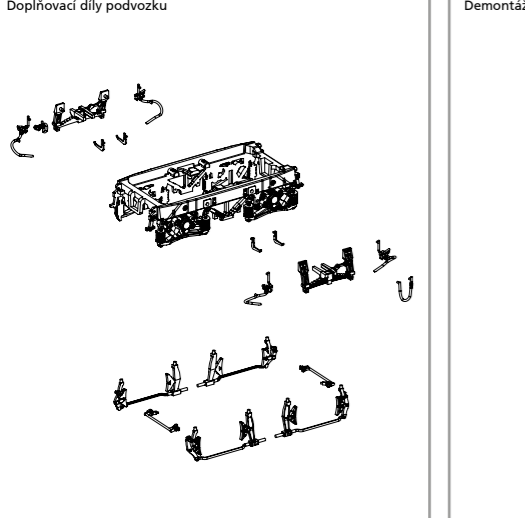
Rahmenbauteile Unterseite:
Chassis attachments bottom
Onderdelen voor onderzijde chassis
Dopřívací díly rámu spodní



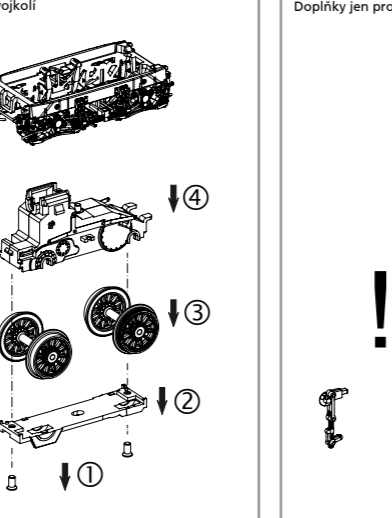
Rahmenbauteile Stirnseite / Kupplungsdeichselmontage:
Chassis attachments front face / Coupling drawbar assembly
Onderdelen chassis voor de frontzijde / montage koppelingsdissel
Dopřívací díly rámu čelní / montáž kulisy spráhla



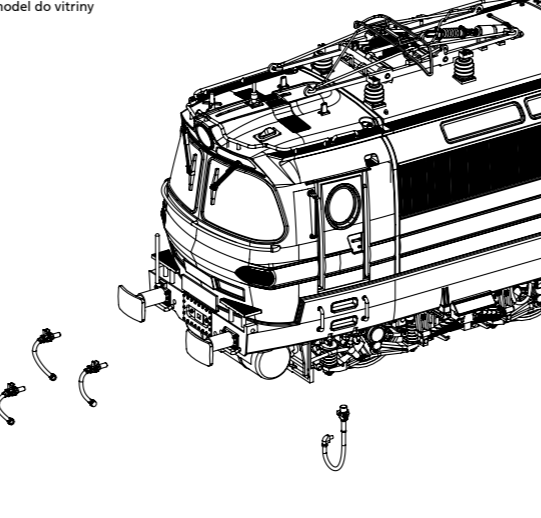
Drehgestellanbauteile:
Bogie attachments
Onderdelen draaistel
Dopřívací díly podvozku



Radsatzdemontage:
Wheelset disassembly
Demontage wielstel
Demontáž dvojkoli



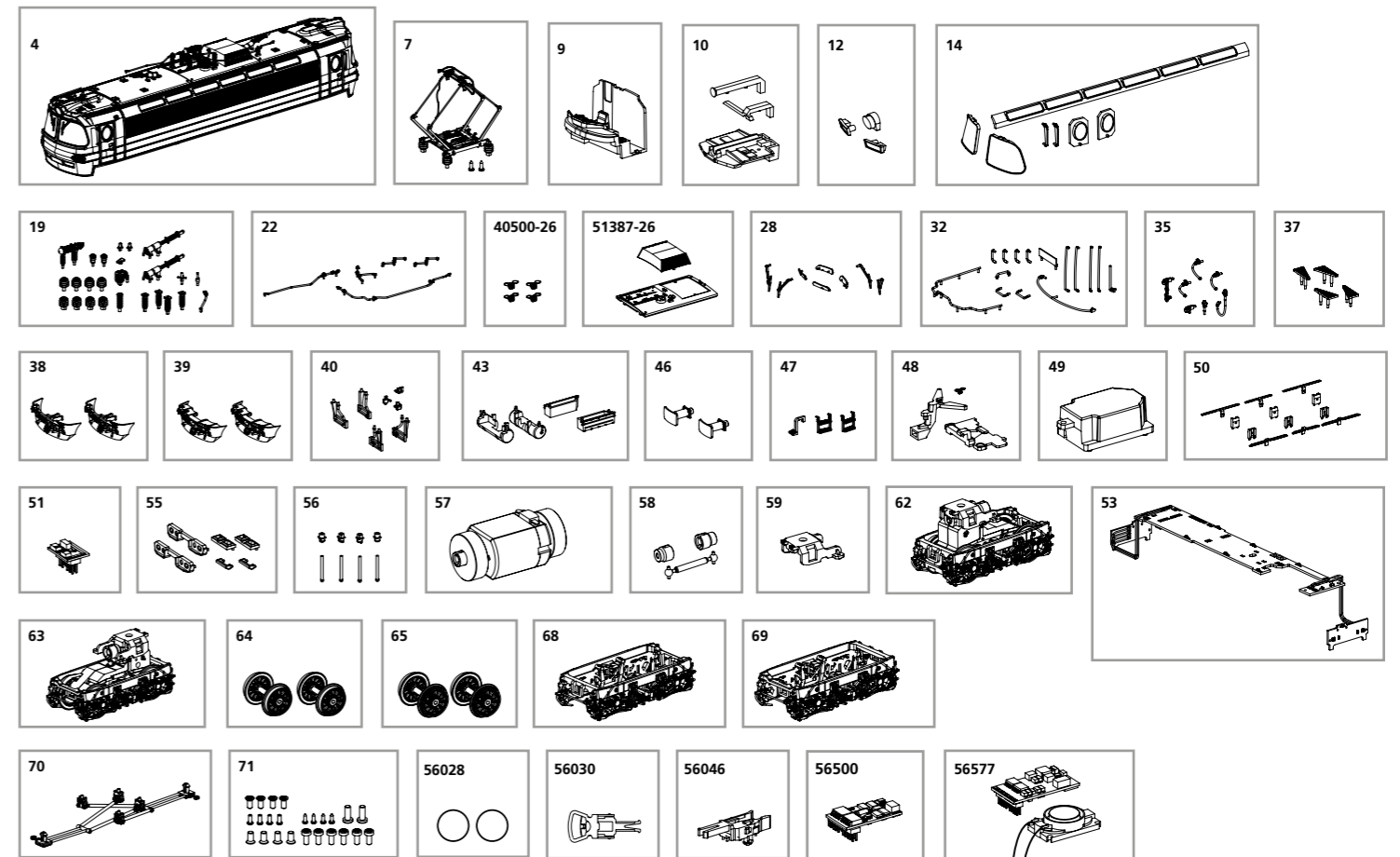
Zurüstbauteile nur für Vitrinenmodelle:
Extensions only for display case models
Losse onderdelen, uitsluitend voor vitrinemodellen
Dopřívky jen pro model do vitriny



ERSATZTEILE ELEKTROLOKOMOTIVE BR 240

Spare parts for Electric Locomotive BR 240 • Náhradní díly k modelu lokomotivy BR 240

Bei Ersatzteilanforderung bitte immer die vollständige Ersatzteil-Nr. angeben • Please order the wanted spare part with the complete spare part item number.



Bezeichnung / Description	ET-Nr. / spare part N°	PG*
Gehäuse komplett / Body complete	51387-04	17
Pantograph / Pantograph	51387-07	13
Führerstand / Driver seat	51387-09	7
Lichtleiter Führerstand / Light bar for driver seat	51380-10	6
Lichteinsätze / Light bars	51387-12	7
Fenster / Window	51387-14	10
Isolatoren, Antenne, Pfeife / Isolators, Antenna, Whistle	51387-19	10
Dachleitungen / Roof cables	51387-22	7
Kupplungsfeder (4 Stück) / Spring (set of 4)	40500-26	6
Abdeckung Mitteldach mit Dachaufsatz / Cover middle roof w roof cover	51387-26	8
Lüftergitter, Scheibenwischer / Vent-ldriver cab, Wipers	51387-28	8
Griffstangen / Handrails	51387-32	9
Heizungsstecker, Bremschlauch, Kuppelhaken / Heating plug, Brake pipe, Coupler hook	51380-35	7
Stimtritt rechts-links / Front step right-left	51387-37	7
Schienenräumer geschlossen (2 Stück) / Cow catcher-closed (2 pcs.)	51387-38	7
Schienenräumer offen (2 Stück) / Cow catcher-open (2 pcs.)	51387-39	7
Rahmenbauteile / Small parts for chassis	51387-40	7
Batteriekasten, Kessel / Battery box, Tank	51387-43	9
Puffer / Buffer	51387-46	7
Treppe Tür rechts-links, Stufe Front / Step door right-left, Sep front	51387-47	7
Kupplungsschacht, Abdeckung, Feder / Coupler shaft, Cover, Spring	51387-48	8
Lautsprecherabdeckung / Cover-loudspeaker	51380-49	6
Lichtleiter Maschinenraum, Lichtabdeckung / Light bar-machine room, Light cover-machine room	51380-50	9

Bezeichnung / Description	ET-Nr. / spare part N°	PG*
Brückenstecker / DC bridge	59740-51	8
Hauptplatine mit Beleuchtungsplatinen und Kabel / Main board with Light-boards and wires	51384-53	16
Lichtmasken Leiterplatte / Light mask PCB	51384-55	7
Chassisbeleuchtung / Light bar-chassis	51387-56	8
Motor komplett / Motor complete	51380-57	15
Kardanwelle + Buchsen / Cardan billow + bushes	51380-58	7
Clip Getriebe / Clip-gear box	51380-59	6
Getriebeeinheit vorne komplett / Gear box front complete	51387-62	14
Getriebeeinheit hinten komplett / Gear box rear complete	51387-63	14
Radsatz mit Zahnrad (2 Stck.) / Wheelset w gear wheel (2 pcs.)	51387-64	10
Radsatz mit Zahnrad + Haftreifen (2 Stck.) / Wheelset w gear wheel + w tyres (2 pcs.)	51387-65	10
Drehgestell, vorne komplett / Bogie, front complete	51387-68	11
Drehgestell, hinten komplett / Bogie, rear complete	51387-69	11
Lenkstänge / Control link-chassis	51387-70	8
Schraubenset (24-tlg.) / Screws (set of 24)	51380-71	7
ET aus unserem Standard-Programm / Spare parts standard range		
Haftreifen (10 Stck.) / Friction tyres (set of 10)	56028	
Kupplung (2 Stck.) / Coupling, complete (set of 2)	56030	
H0 PIKO Kurzkupplung (4 Stück) / PIKO H0 short Coupling (set of 4)	56046	
PIKO SmartDecoder XP 5.1 / PIKO SmartDecoder XP 5.1	56500	
PIKO SmartDecoder XP 5.1 Sound / PIKO SmartDecoder XP 5.1 Sound	56577	

*Preisgruppe *price category