

## Notizen:

Einige PIKO Modelle können mit einem Pufferkondensator auf der Lokplatine ausgerüstet werden. Die Kapazität des Kondensators richtet sich nach den jeweiligen Vorgaben des verwendeten Decoders. Wenden Sie sich deshalb bitte bei Anfragen zu möglichen Pufferkondensatoren an den jeweiligen Decoderhersteller.

Some PIKO models are equipped with a buffer condenser on the circuit board. The capacity of the condenser depends on the respective requirements of the applied decoder. For requests about suitable buffer condensers please contact the respective decoder manufacturer.

Certains modèles PIKO peuvent être équipés d'un condensateur de protection sur la platine de la locomotive. La capacité du condensateur varie alors selon les préconisations du fabricant du décodeur utilisé. En cas de questions concernant ce condensateur de protection veuillez- vous adresser au fabricant du décodeur utilisé.

Sommige modellen van PIKO kunnen worden uitgerust met een buffercondensator op de hoofdprintplaat van de loc. De capaciteit van de condensator is afhankelijk van de specificaties van de gebruikte decoder. U dient zich daarom tot de fabrikant van de decoder te wenden met betrekking tot de mogelijke buffercondensatoren.

## BEDIENUNGSANLEITUNG ELEKTROLOKOMOTIVE BR 152

### Instruction sheet for Electric Locomotive BR 152



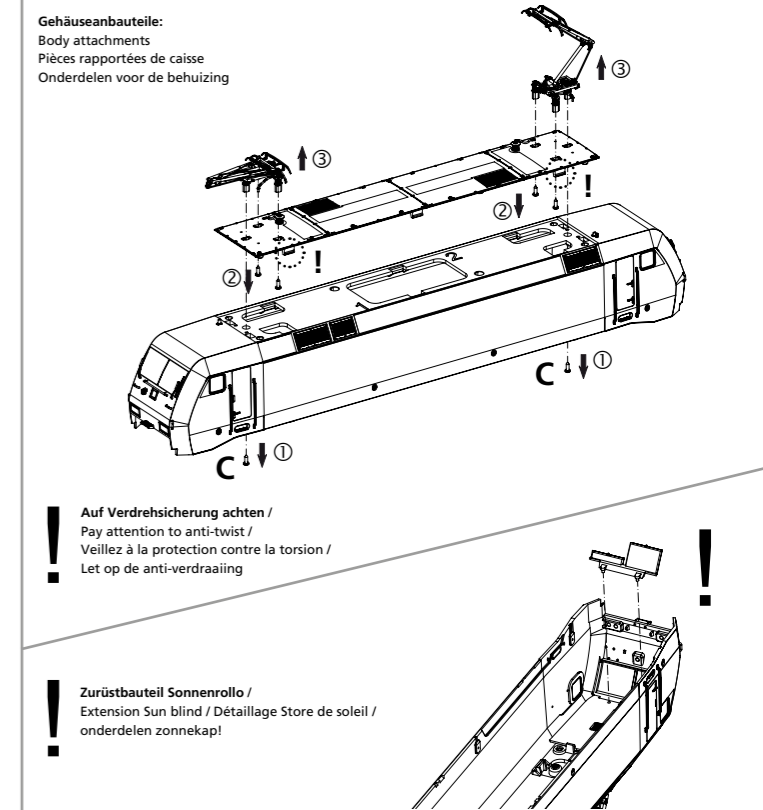
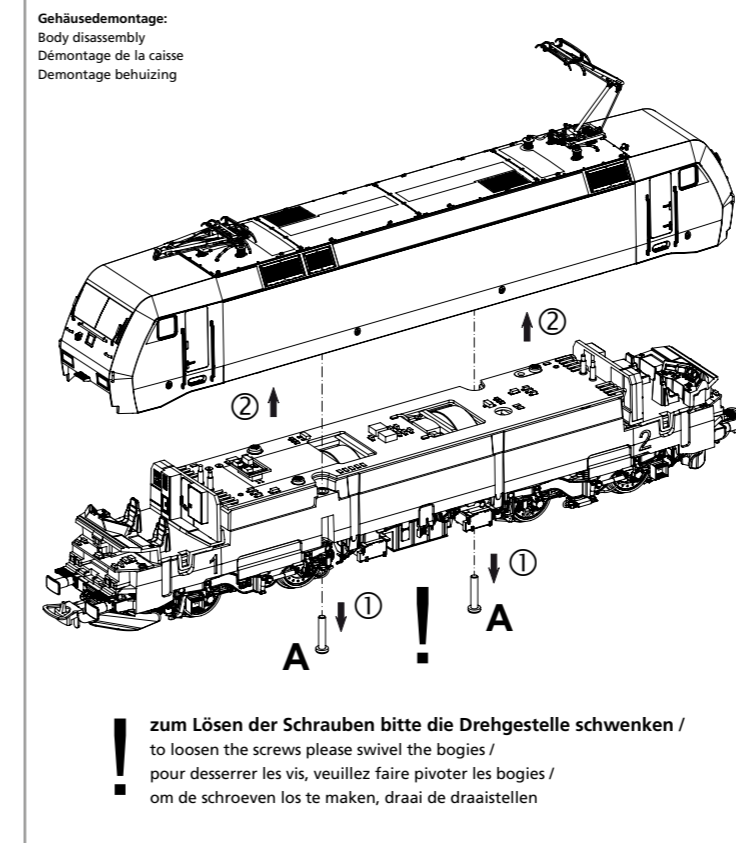
PluX22

0-12 V ---

# 51124 Gleichstrom DC

Wichtige Informationen sind in der Verpackung und in der Anleitung enthalten. Bitte bewahren Sie diese auf.

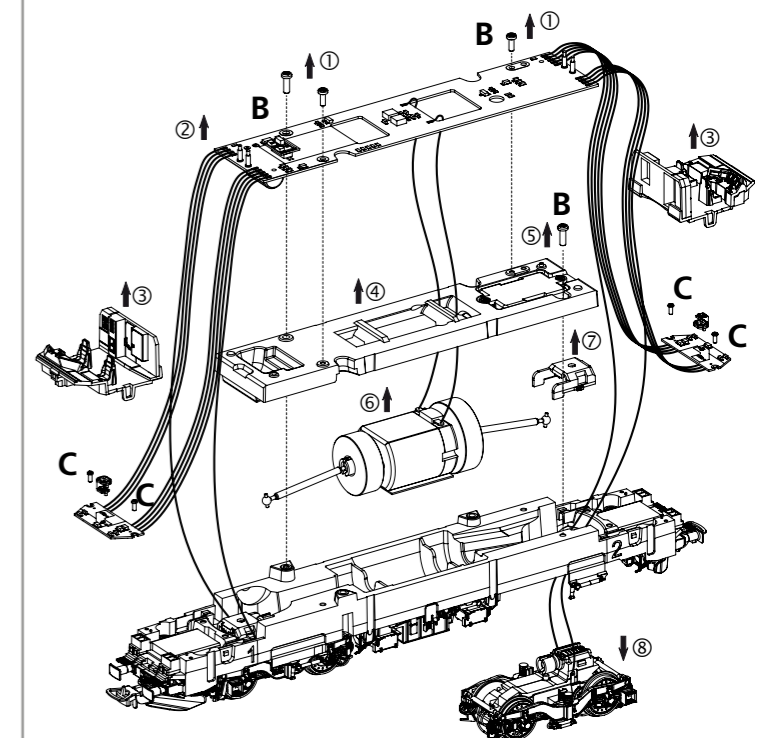
Für digitalen Betrieb des Modells ist ein geeigneter Decoder nachzurüsten!



zu verwendende Schraubendreherarten /  
Types of screwdrivers to use /  
Types de tournevis à utiliser /  
Soorten schroevendraaiers om te gebruiken

A = PH0  
B = PH00  
C = PH000

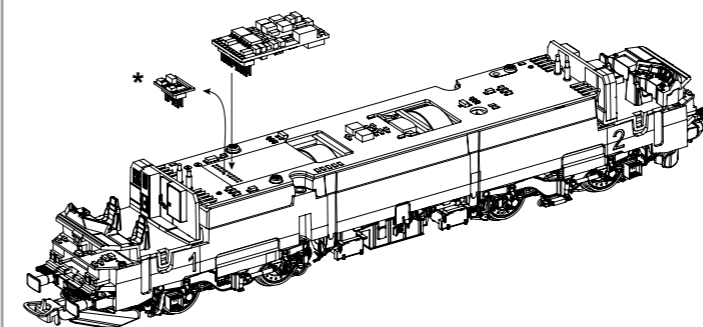
Leiterplatte + Motor ausbauen:  
Remove main board+motor  
Démonter la carte de circuit imprimé + moteur  
Hoofdprintplaat + motor demonteren



Decodereinbau:  
Installing Decoder  
Installation du décodeur  
Inbouw decoder

Nicht enthalten! /  
Not included! /  
Non compris! /  
Niet inbegrepen!

#56500 PSD XP 5.1

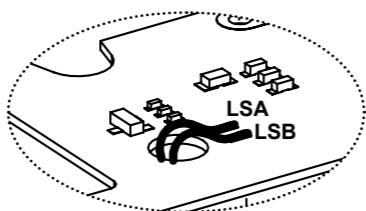
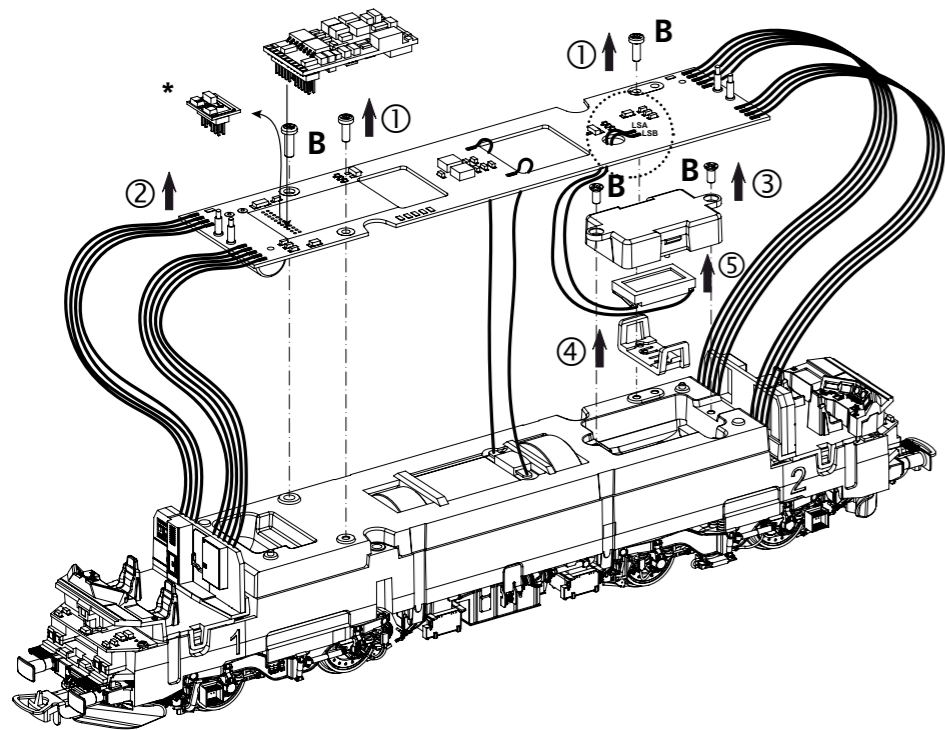


\* Bitte Brückenstecker aufbewahren!  
Please save the DC Bridge!  
Conservez l'interface digitale!  
De brugstekker s.v.p. bewaren!



Sound nachrüsten:  
Retrofitting sound  
Sonorisation / Retrofit-geluid

### #56606 PSD XP 5.1 Sound

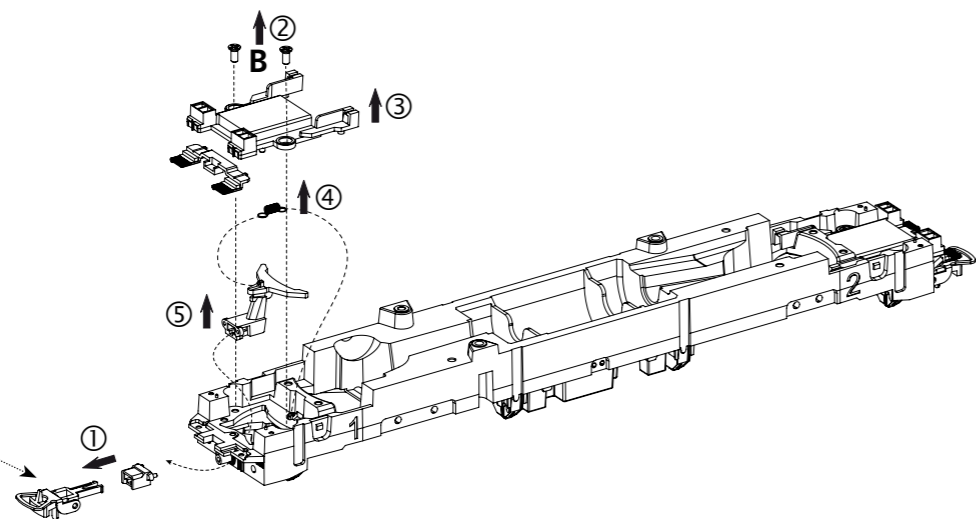
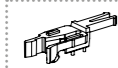


Kabel von Lautsprecher auf Leiterplatte anlöten!  
Solder cables of speaker on mainboard on!  
Souder les câbles du haut parleur au circuit imprimé /  
Kabel van de luidspreker op de printplaat solderen!

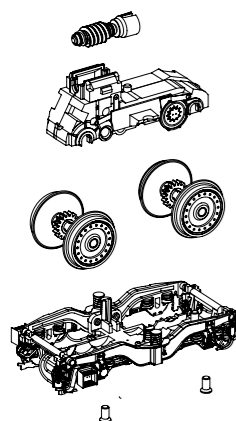
\* Bitte Brückenstecker aufbewahren!  
Please save the DC Bridge!  
Conservez l'interface digitale!  
De brugstekker s.v.p. bewaren!

Kupplungswechsel / Kupplungsdeichselmontage:  
Coupling change / Coupling drawbar disassembly  
Changement d'embrayage / Démontage du timon d'embrayage  
Verwisseling koppeling / Demontage koppelingsdissel

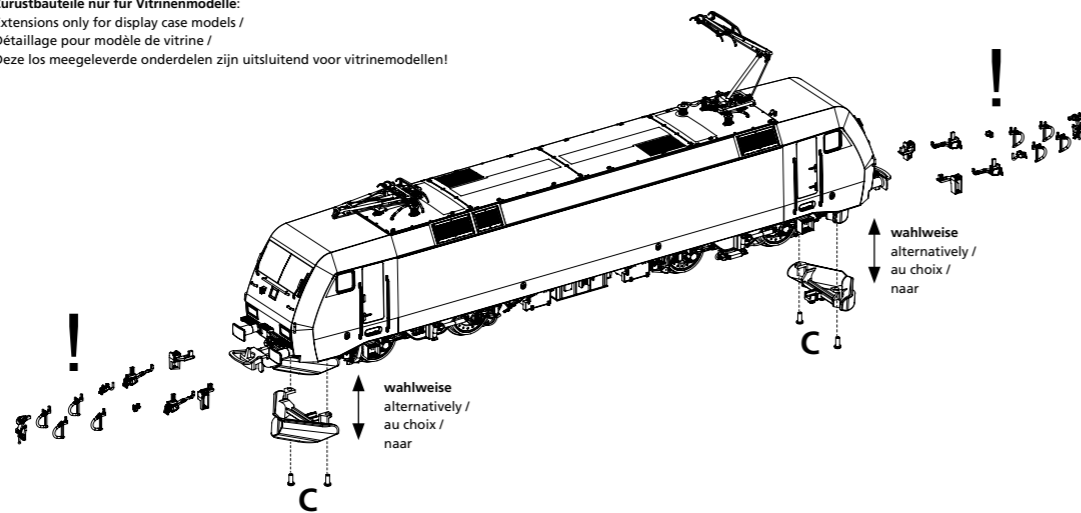
### # 56046 H0 PIKO Kurzkupplung



Achsendemontage:  
Axle disassembly  
Démontage de l'essieu  
Assedemontage



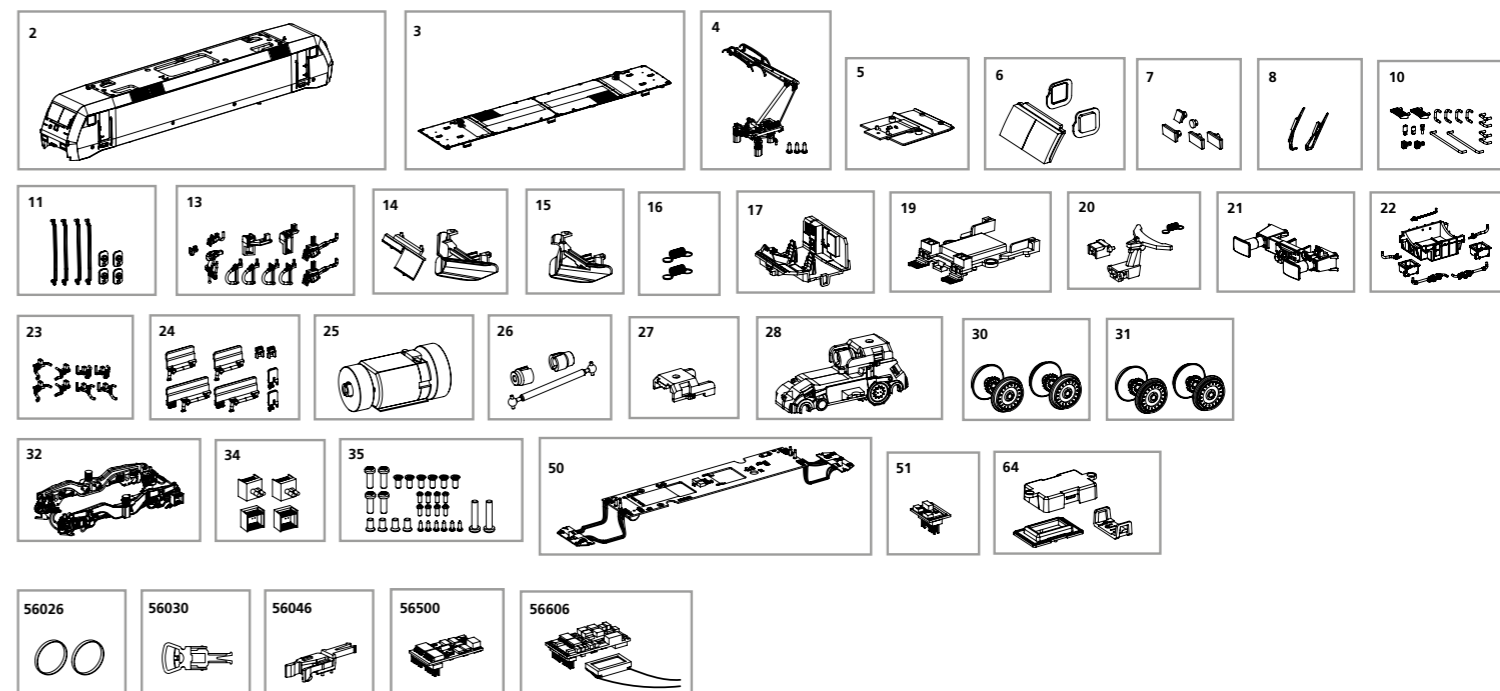
Zurüstbauteile nur für Vitrinenmodelle:  
Extensions only for display case models /  
Détailage pour modèle de vitrine /  
Deze los meegeleverde onderdelen zijn uitsluitend voor vitrinemodellen!



## ERSATZTEILE ELEKTROLOKOMOTIVE BR 152

### Spare parts for Electric Locomotive BR 152

Bei Ersatzteilanforderung bitte immer die vollständige Ersatzteil-Nr. angeben • Please order the wanted spare part with the complete spare part item number.



Bezeichnung / Description	ET-Nr. / spare part N°	PG*
Gehäuse, komplett / Body, complete	51124-02	15
Dach komplett / Roof, complete	51120-03	9
Stromabnehmer / Pantograph	51120-04	12
Leiterplatte Führerhaus / PCB Driver cab	51120-05	10
Fenster / Window	51120-06	7
Lichteinsätze / Light inserts	51120-07	7
Scheibenwischer / Windshield wiper	51120-08	10
Antenne, Stecker, Handgriffe, Trittstufe / Antenna, plug, handles, step	51120-10	10
Türhandläufe, Deckel Sandfüllöffnung / Door handrails, cover sand filling opening	51120-11	9
Bremsschlauch, Zughaken, Heizungsstecker, Steckdose / Brake hose, draw hook, heater plug, power socket	51120-13	9
Sonnenrollo, Schneeräumer geschlossen / Sun blind, snow plow closed	51120-14	8
Schneeräumer offen / Snow plow open	51120-15	7
Feder für Deichsel (2 Stück) / Spring for shaft (2 pcs.)	59900-16	5
Führerstand komplett / Driver cab, complete	51120-17	9
Kupplungsabdeckung mit Leuchtstäben / Coupling cover with light bars	51120-19	8
Kupplungsdeichsel mit Feder / Coupling drawbar with spring	51120-20	8
Pufferbohle, komplett / Buffer beam, complete	51120-21	9
Trafokasten, Batteriekasten / Transformer box, battery box	51120-22	10
Sandfallrohre / Sandfall pipes	51120-23	9
Stoßdämpfer, Rahmenteil / Shock absorber, frame part	51120-24	9
Motor komplett / Motor, complete	51120-25	15
Kardanwelle und Buchsen / Cardan shaft and bushes	51120-26	7
Clip Getriebe / Clip gearbox	51120-27	6
Getriebe / Gearbox	51120-28	13
Radsatz mit Zahnrad (2 Stück) / Wheel set with gear (2 pcs)	51120-30	11
Radsatz mit Zahnrad+Haftreifen (2 Stück) / Wheel set with gear + friction tire (2 pcs.)	51120-31	12
Drehgestellblende / Bogie cover	51120-32	12

Bezeichnung / Description	ET-Nr. / spare part N°	PG*
Führerhaustritt links-rechts / Step for Driver cab left-right	51120-34	7
Schrauben (30-tlg.) / Screws (set of 30)	51120-35	8
Hauptplatine mit Beleuchtungsplatten / Main board w light boards	51120-50	16
Brückenstecker / DC bridge	59740-51	8
Halterung Lautsprecher / Holder loudspeaker	97200-64	6
<b>ET aus unserem Standard-Programm / Spare parts standard range</b>		
Haftreifen (10 Stck.) / Friction tyres (set of 10)	56026	
Kupplung (2 Stck.) / Coupling, complete (set of 2)	56030	
H0 PIKO Kurzkupplung (4 Stück) / H0 PIKO short Coupling (set of 4)	56046	
PIKO SmartDecoder XP 5.1 PluX22 / PIKO SmartDecoder XP 5.1 PluX22	56500	
PIKO SmartDecoder XP 5.1 Sound / PIKO SmartDecoder XP 5.1 Sound	56606	

\*Preisgruppe \*price category