

# BEDIENUNGSANLEITUNG DAMPFLOKOMOTIVE BR 83.10

Instruction sheet for Steam Locomotive BR 83.10

PluX22

# 50634 Gleichstrom DC 0-12 V

Wichtige Informationen sind in der Verpackung und in der Anleitung enthalten.  
Bitte bewahren Sie diese auf.

Für digitalen Betrieb des Modells ist ein geeigneter Decoder nachzurüsten!

**Lok von Grundplatte abheben:**  
Lifting the loco from the base plate  
Soulèvement de la locomotive de la plaque de base  
Loc van de bodemplaat afnemen

**Demontage Kessel und Führerhaus:**  
Removing the boiler and cab  
Démontage de la chaudière et de la cabine de conduite  
Demontage ketel en machinistenhuis

**Führerhaus- und Kohlekasten Anbauteile:**  
Additional cab and coal bunker detail parts  
Accessoires de cabine de conduite et boîte à charbon  
Aanbouwelen machinistenhuis en kolenbak

**Kesselanbauteile:**  
Additional boiler detail parts  
Accessoires de chaudière  
Aanbouwelen ketel

**Decodereinbau:**  
Installing Decoder  
Installation du décodeur  
Inbouw decoder

**Stecker von Leiterplatte lösen! /**  
Disconnect plug from board! /  
Débranchez la prise du Circuit imprimé! /  
Het loskoppelen van de stekker van de printplaat!

**Nicht enthalten!**  
Not included! /  
Non compris! /  
Niet inbegrepen!

#56500 PSD XP 5.1

**\* Bitte Brückenstecker aufbewahren!**  
Please save the DC Bridge!  
Conservez l'interface digitale!  
De brugstekker s.v.p. bewaren!

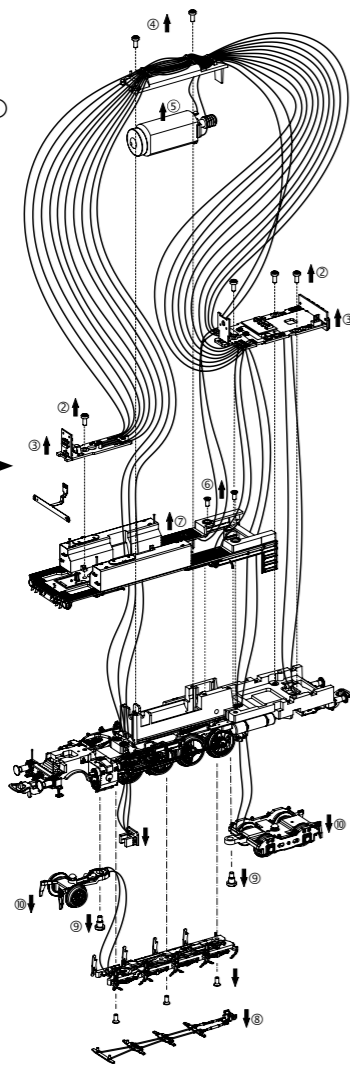
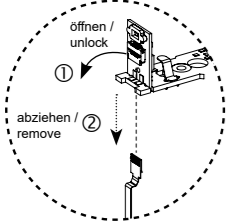
**Rauchgenerator:**  
Smoke generator  
Générateur de fumée  
Rookgenerator

**entfernen / to remove /**  
enlever / verwijderen

PIKO # 56163

**Leiterplatte + Motor ausbauen:**  
Remove main board+motor  
Démontez la carte de circuit imprimé + moteur  
Hoofdprintplaat + motor demonteren

① Kabel aus Kabelführung entnehmen  
Removing the cable from the cable guide  
Enlever le câble du conduit de câbles  
Kabels uit de kabelgoot halen

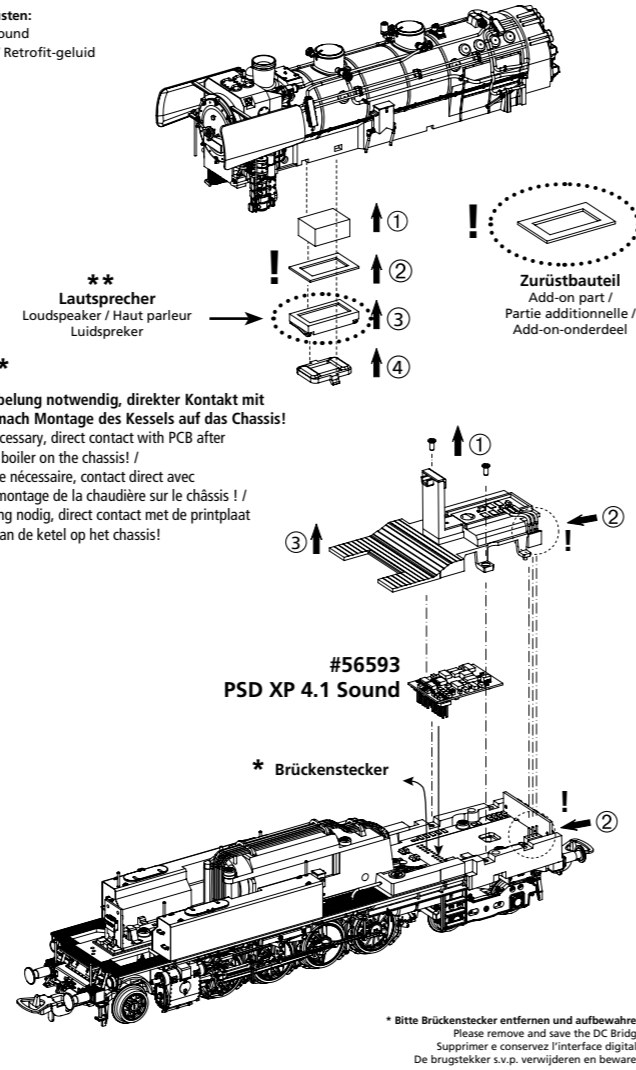


**Sound nachrüsten:**  
Retrofitting sound  
Sonorisation / Retrofit-geluid

\*\*  
**Lautsprecher**  
Loudspeaker / Haut parleur  
Luidspreker

Hinweis: \*\*

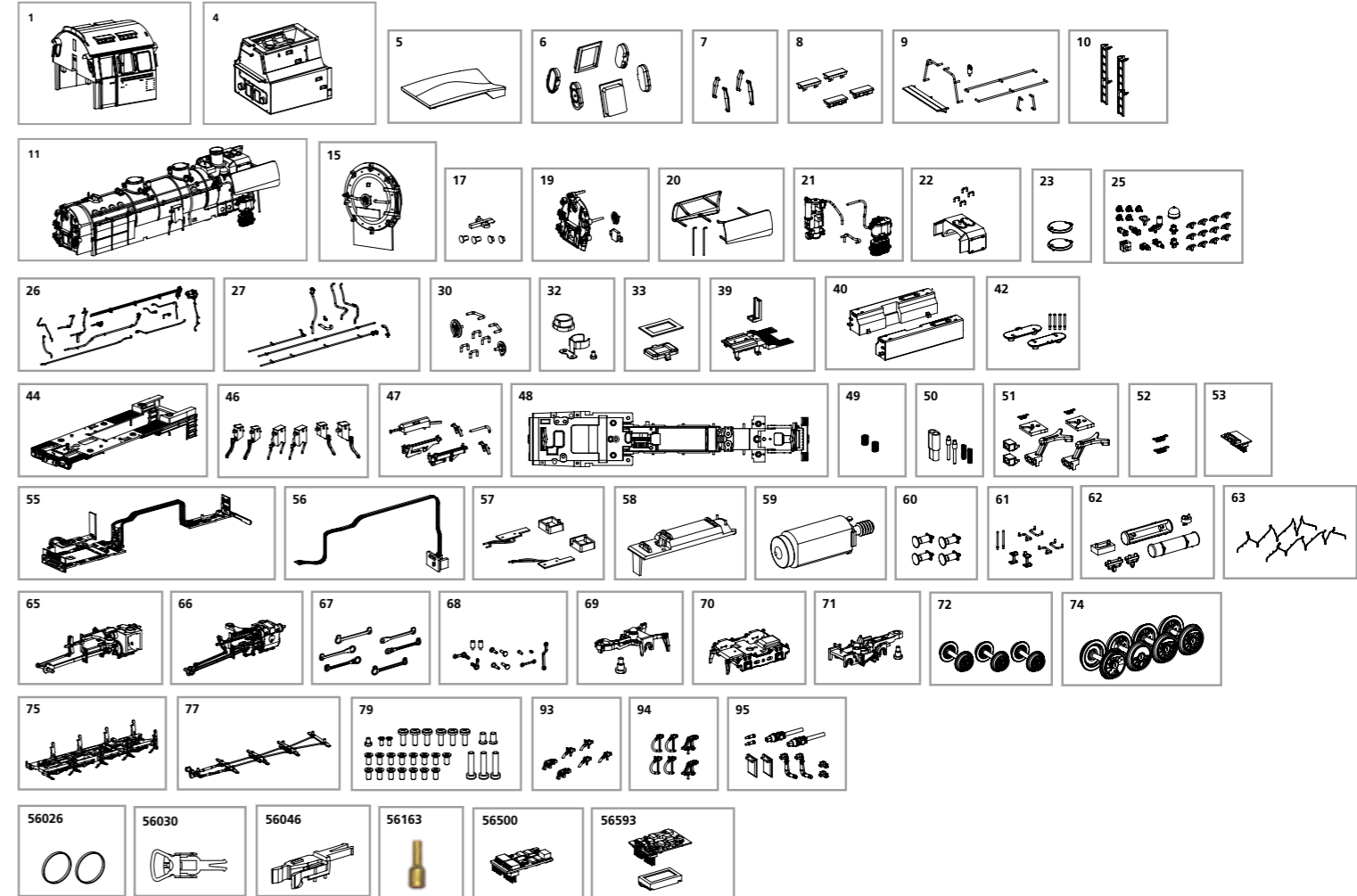
**Keine Verkabelung notwendig, direkter Kontakt mit Leiterplatte nach Montage des Kessels auf das Chassis!**  
No cabling necessary, direct contact with PCB after mounting the boiler on the chassis!  
Pas de câblage nécessaire, contact direct avec le PCB après montage de la chaudière sur le châssis!  
Geen bedrading nodig, direct contact met de printplaat na montage van de ketel op het chassis!



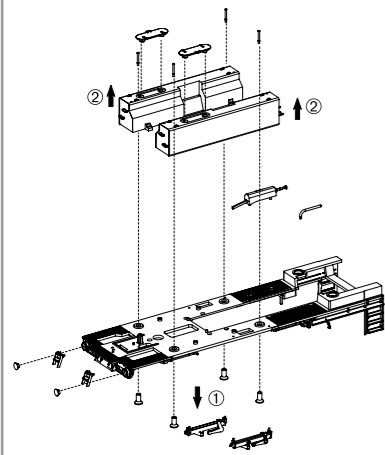
# ERSATZTEILE DAMPFLOKOMOTIVE BR 83.10

## Spare parts for Steam Locomotive BR 83.10

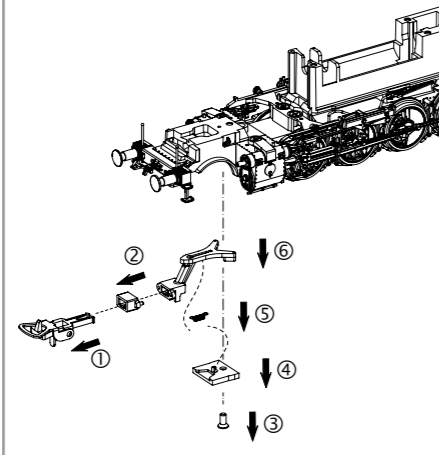
Bei Ersatzteilanforderung bitte immer die vollständige Ersatzteil-Nr. angeben - Please order the wanted spare part with the complete spare part item number.



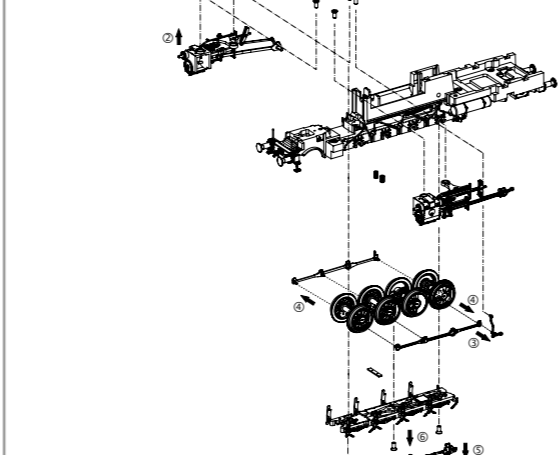
**Wasserkastenbauteile:**  
Additional water tank detail parts  
Accessoires de réservoir d'eau  
Aanbouwrdelen waterkast



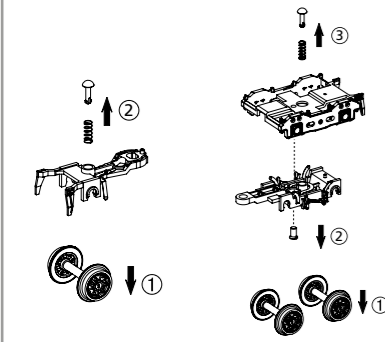
**Kupplungswechsel / Kupplungsdeichselmontage:**  
Coupling change / Coupling drawbar disassembly  
Changement d'embrayage / Démontage du timon d'embrayage  
Verwisseling koppeling / Demontage koppelingsdissel



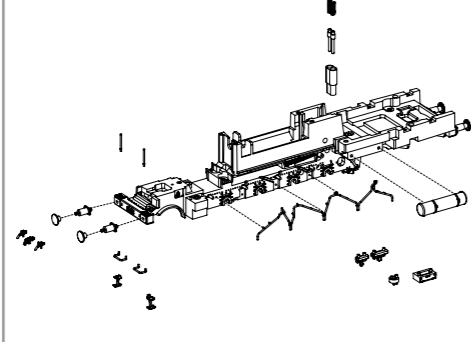
**Treibstangendmontage:**  
Drive rod disassembly  
Démontage des arbres de transmission  
Demontage drijfwerk



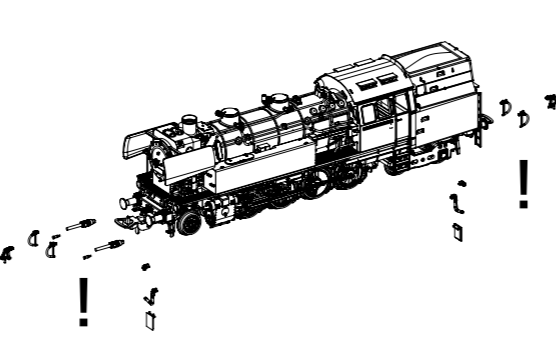
**Vorlauf-/Nachlaufrehgestell Montage:**  
Leading / trailing truck assembly  
Montage des bogies marche avant/arrière  
Montage loopdraaistellen voor en achter



**Anbauteile Fahrwerk:**  
Additional chassis detail parts  
Accessoires de châssis  
Aanbouwrdelen loopwerk



**Zurüstbauteil nur für Fahrbetrieb ohne Kupplung:**  
Component only for driving operation w/o coupler  
Composant uniquement pour l'opération de conduite sans attelage  
Component alleen voor rijden zoner koppeling



| Bezeichnung / Description                                                                                    | EF-Nr. / spare part N° | PG* | Bezeichnung / Description                                                                  | EF-Nr. / spare part N° | PG* |
|--------------------------------------------------------------------------------------------------------------|------------------------|-----|--------------------------------------------------------------------------------------------|------------------------|-----|
| Führerhaus komplett / Driver cab, complete                                                                   | 50634-01               | 12  | Motorhalter / Motor holder                                                                 | 50630-58               | 7   |
| Kohlekasten komplett / Coal bunker, complete                                                                 | 50634-04               | 12  | Motor komplett / Motor, complete                                                           | 50630-59               | 14  |
| Kohlensaufsatz / Coal bunker w coal tower                                                                    | 50634-05               | 7   | Puffer / Buffer                                                                            | 50604-60               | 7   |
| Fenster (6-tlg.) / Window (set of 6)                                                                         | 50630-06               | 9   | Handstange, Aufstieg - Pufferbohle / Handrail, Step - Buffer beam                          | 50630-61               | 9   |
| Windabweiser (4 Stück) / Air deflector (set of 4)                                                            | 50630-07               | 6   | Ventil, Luftkessel, Werkzeugkasten, Ablassbehälter / Valve, Air boiler, Toolbox            | 50630-62               | 8   |
| Dachaufsatz (4-tlg.) / Roof cover (set of 4)                                                                 | 50630-08               | 7   | Sandrohre / Sand pipes                                                                     | 50634-63               | 7   |
| Trittbrett, Handstangen, Zylinder - Kohlekasten / Step, Handrails, Cylinder - Coal bunker                    | 50630-09               | 8   | Zylinder mit Gestänge links / Cylinder with linkage, left                                  | 50634-65               | 12  |
| Leiter - Kohlekasten (2 Stück) / Ladder - Coal bunker (2 pcs.)                                               | 50630-10               | 7   | Zylinder mit Gestänge rechts / Cylinder with linkage, right                                | 50634-66               | 12  |
| Kessel komplett (ohne Rauchkammertür) / Boiler, complete (w/o Smoke box door)                                | 50634-11               | 18  | Kuppelstangen / Coupling rods                                                              | 50630-67               | 12  |
| Rauchkammertür komplett / Smoke box door, complete                                                           | 50634-15               | 10  | Kurbelbolzen, Kurbelhebel, Kurbelstange, Niet / Crank pin, notch lever, crank rod, rivet   | 50630-68               | 10  |
| Leuchstäbe / Light bars                                                                                      | 50630-17               | 7   | Vorläufer mit Radschleifer, Ansatzschraube / Precursor with wheel grinder, screw           | 50630-69               | 9   |
| Kesselrückwand / Cab instruments wall                                                                        | 50630-19               | 7   | Drehgestellblende mit Feder / Bogie cover with spring                                      | 50630-70               | 10  |
| Windleitbleche / Air deflector                                                                               | 50630-20               | 8   | Drehgestellrahmen mit Radschleifer, Ansatzschraube / Bogie frame with wheel grinder, screw | 50630-71               | 10  |
| Luftpumpe, Speisepumpe / Air pump, Feed pump                                                                 | 50630-21               | 7   | Radsatz Vorläufer (3 Stück) / Wheelset forerunner (3 pcs.)                                 | 50630-72               | 11  |
| Vorwärmer mit Handstangen / Preheater w handrails                                                            | 50630-22               | 8   | Treibradsatz (4 Stück) / Wheelset drive (4 pcs.)                                           | 50630-74               | 13  |
| Deckel Dampfdom / Cover steam dom                                                                            | 50630-23               | 7   | Achshalter mit Radschleifer / Wheel holder w contact plate                                 | 50634-75               | 9   |
| Kesselkleinteile / Small parts boiler                                                                        | 50630-25               | 10  | Bremsgestänge / Brake construction                                                         | 50630-77               | 7   |
| Kesselleitungen links / Boiler pipes left                                                                    | 50634-26               | 9   | Schrauben / Screws                                                                         | 50630-79               | 7   |
| Kesselleitungen rechts / Boiler pipes right                                                                  | 50634-27               | 9   | Zughaken, Bremsschlauch (kurz) / Draw hook, brake hose (short)                             | 50604-93               | 7   |
| Handräder, Handstangen / Handwheels, Handrails                                                               | 50634-30               | 8   | Zughaken, Bremsschlauch (lang) / Draw hook, brake hose (long)                              | 50630-94               | 7   |
| Kaminabdeckung, Kontaktfeder Dampfgenerator / Chimney cover, Spring                                          | 50630-32               | 7   | Heizleitung, Blech Pufferbohle / Heating pipe, sheet metal buffer beam                     | 50630-95               | 8   |
| Lautsprecherhalter / Holder Speaker                                                                          | 50630-33               | 6   |                                                                                            |                        |     |
| Inneneinrichtung / Interior                                                                                  | 50630-39               | 6   | <b>ET aus unserem Standard-Programm / Spare parts standard range</b>                       |                        |     |
| Wasserkasten links-rechts / Water tank left-right                                                            | 50634-40               | 11  | Haftreifen (10 Stck.) / Friction tyres (set of 10)                                         | 56026                  |     |
| Deckel, Griffe - Wasserkasten / Cover, Handrails - water tank                                                | 50634-42               | 10  | Kupplung, vollst. (2 Stck.) / Coupling, complete (set of 2)                                | 56030                  |     |
| Umlauf mit Leuchteinsätzen / Circulation w light bars                                                        | 50634-44               | 9   | HO PIKO Kurzkupplung (4 Stck.) / Short Coupling (4 pcs.)                                   | 56046                  |     |
| Sandkästen / Sandboxes                                                                                       | 50634-46               | 8   | Dampfgenerator / Steam generator                                                           | 56163                  |     |
| Anbauteile Umlauf / Small parts for circulation                                                              | 50630-47               | 8   | PIKO SmartDecoder 4.1 Sound / PIKO SmartDecoder 4.1 Sound                                  | 56493                  |     |
| Lokrahmen mit Zahnräder / Loco chassis w gearwheels                                                          | 50634-48               | 17  | PIKO SmartDecoder XP 5.1 PluX22 / PIKO SmartDecoder XP.1 PluX22                            | 56500                  |     |
| Feder (Rahmen) 2 Stück / Spring (chassis), 2 pcs.                                                            | 50630-49               | 5   | PIKO SmartDecoder XP 5.1 Sound / PIKO SmartDecoder XP.1 Sound                              | 56593                  |     |
| Kontakte / Contacts                                                                                          | 50630-50               | 8   |                                                                                            |                        |     |
| Kupplungsschacht mit Verlängerung (2 Sets) / Coupler cover w extension (2 pcs.)                              | 50630-51               | 10  |                                                                                            |                        |     |
| Kupplungsfeder (2 Stück) / Spring (2 pcs.)                                                                   | 96830A-52              | 5   |                                                                                            |                        |     |
| Brückenstecker / Strapping plug                                                                              | 50630-53               | 8   |                                                                                            |                        |     |
| Leiterplatte komplett mit Lichtabdeckungen / PCB three lights complete                                       | 50634-55               | 16  |                                                                                            |                        |     |
| Leiterplatte Mikrosensor / PCB-photo micro sensor                                                            | 50630-56               | 14  |                                                                                            |                        |     |
| Leiterplatte Fahrwerklicht links-rechts mit Lichtabdeckungen / PCB chassis light, left-right, w light covers | 50630-57               | 11  |                                                                                            |                        |     |

\*Preisgruppe \*price category