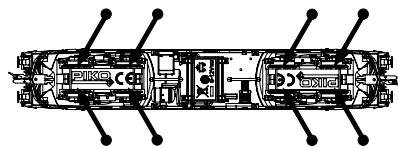
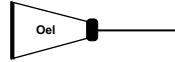


PIKO Art.-Nr.:
#56301 Lok-Öl (50 ml)
#56300 Lok-Öler mit Feinddosierung

PIKO Art.-Nr.:
#56301 Loco-Oil
#56300 Precision engine oiler w fine dosage

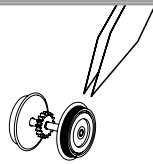
PIKO kat.čís. 56301 – mazací olej
PIKO kat.čís. 56300 – mazací olej s jemným dávkováním



Ölen Sie bei häufigem Fahrbetrieb die Achslager mit einem Tropfen harz- und säurefreiem Nähmaschinenöl!
Wir empfehlen, die Lok ca. 25 min je Fahrtrichtung ohne Belastung einlaufen zu lassen, damit das Modell einen optimalen Rundlauf und eine gute Zugkraft erhält. Bitte beachten Sie, daß der einwandfreie Lauf des Modells nur auf sauberen Schienen gewährleistet ist.

If used frequently, oil the wheelsets with a drop of non-resinous, acid-free sewing machine oil! In order to achieve the best possible running and traction properties, it is advisable to run the locomotive in for 25 minutes forwards and 25 minutes in reverse without load. Clean rails are essential for good performance.

Haftreifenwechsel
Change the traction tires
Remplacer les bandages d'adhérence
Výměna bandáží



Při častém provozu mazejte ložiska náprav kapkou oleje na šici stroje neosahující kyseliny a pryskyřice. Doporučujeme záběh klidnou jízdou cca 25 minut bez zátěže, aby měl model optimální jízdní vlastnosti. Nezapomeňte, že bezporuchová jízda modelu je zajištěna jen na čistých kolejkách.

BEDIENUNGSANLEITUNG ELEKTROLOK BR 187_TT

Instructions for use: Steam Locomotive

Manuel d'utilisation pour locomotive vapeur

Návod k obsluze parní lokomotivy s tendrem BR 187 TT

Wichtige Informationen sind in der Verpackung und in der Anleitung enthalten.
Bitte bewahren Sie diese auf.

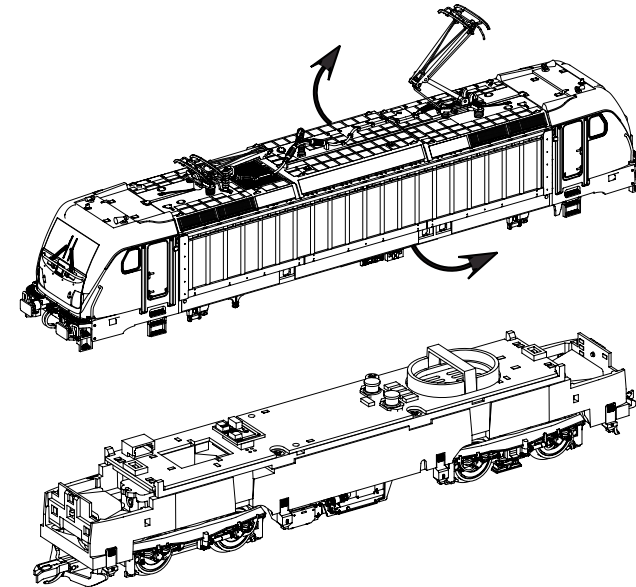


PluX22

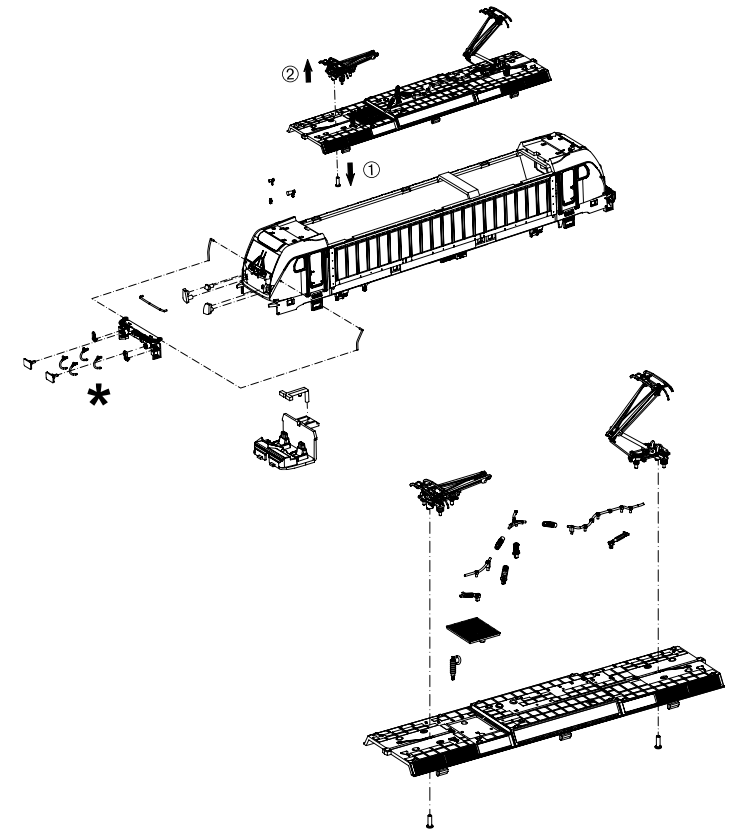
47800 Gleichstrom

0-12 V

Gehäuse leicht spreizen und nach oben abziehen
Extend the body and pull slightly upward
Boîtiers écartent et retirer en haut
Karoserii lehce roztáhněte a směrem nahoru sejměte



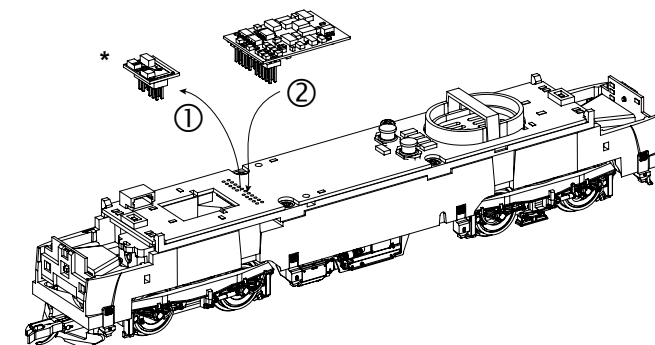
* Zurüstbauteile nur für Vitrinenmodelle oder am Zugende anbringen /
Extensions only for display case models or at the end of the last car of a train /
Des extensions pour les modèles de vitrine ou à la fin de la dernière voiture d'un train /
Dolepovací díly – jen pro modely „do vitriny“ nebo na konec vlaku upevnit



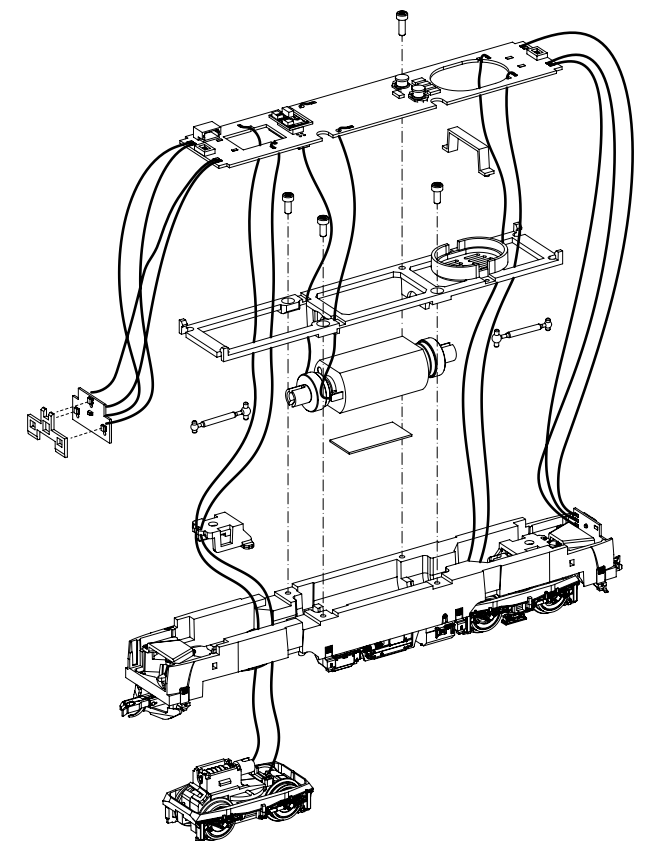
Decodereinbau:
Installing Decoder /
Installation du décodeur /
Zástavba dekodéru

Nicht enthalten!
Not included!
Non compris!
Neobsahuje!

PIKO #56500



Bitte Brückenstecker aufbewahren!
Please save the DC Bridge /
Conservez l'interface digitale! /
Přechodový můstek prosím uschovejte!



D Hinweis:
Sicherheitshinweise in weiteren Sprachen
finden Sie unter: www.piko-shop.de

GB Please note:
Safety instructions in other languages,
please see: www.piko-shop.de

F Conseil:
Des consignes de sécurité dans d'autres
langues peuvent être trouvées sur:
www.piko-shop.de

NL Attentie:
Veiligheidsinstructies in andere talen
zijn te vinden op: www.piko-shop.de

IT Nota:
Le istruzioni di sicurezza in altre lingue
sono disponibili su: www.piko-shop.de

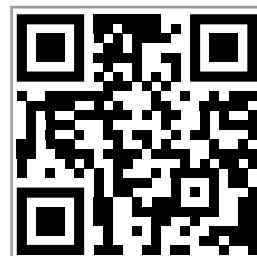
E Aviso:
Las instrucciones de seguridad en otros
idiomas se pueden encontrar en:
www.piko-shop.de

PL Uwaga:
Wskazówki bezpieczeństwa w innych
językach są dostępne pod adresem:
www.piko-shop.de

RU Намек:
Инструкции по безопасности на
других языках можно найти на:
www.piko-shop.de

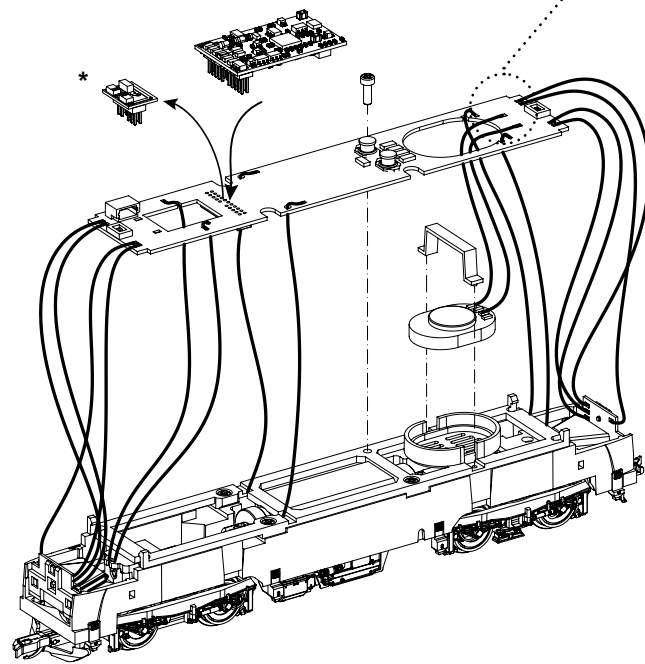
CN 提示:
如需其他语言的安全须知请访问:
www.piko-shop.de

CZ Upozornění:
Bezpečnostní pokyny v jiných jazycích
naleznete na adrese: www.piko-shop.de



Zurüstbauteile:
Extension / Pièces /
Dolepovací díly

#46547 PSD XP 5.1 Sound



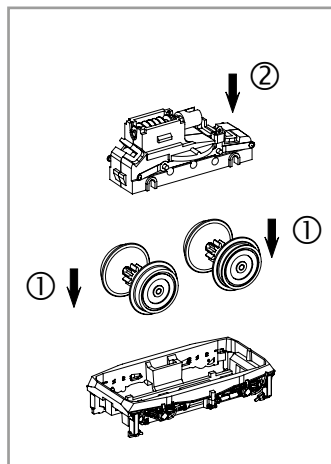
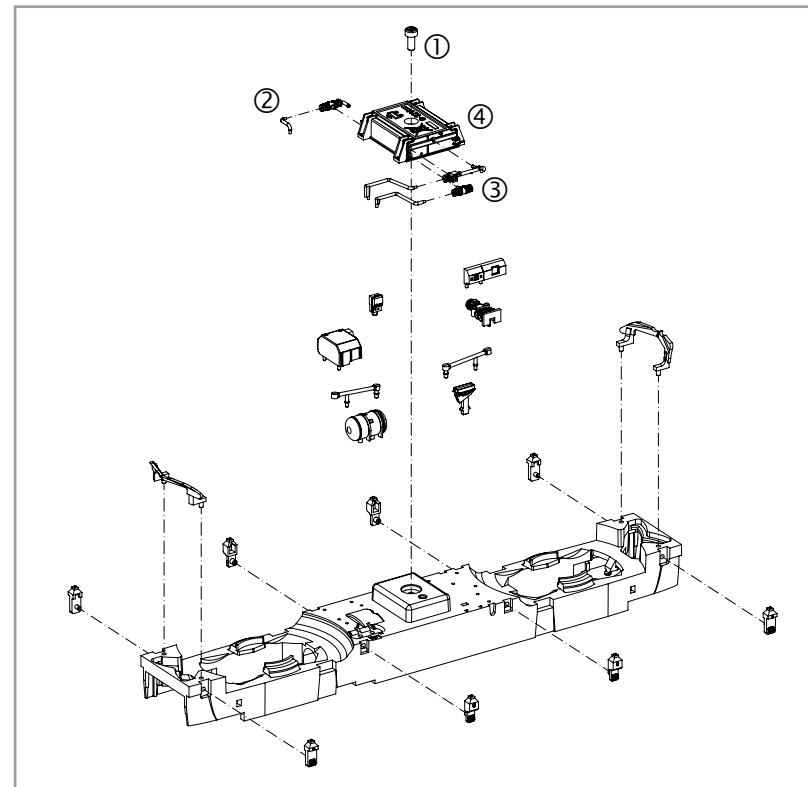
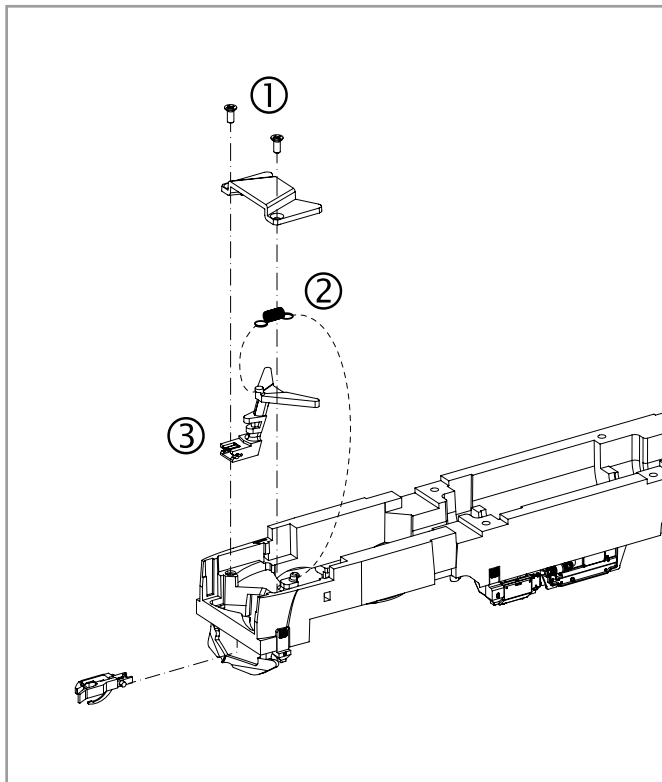
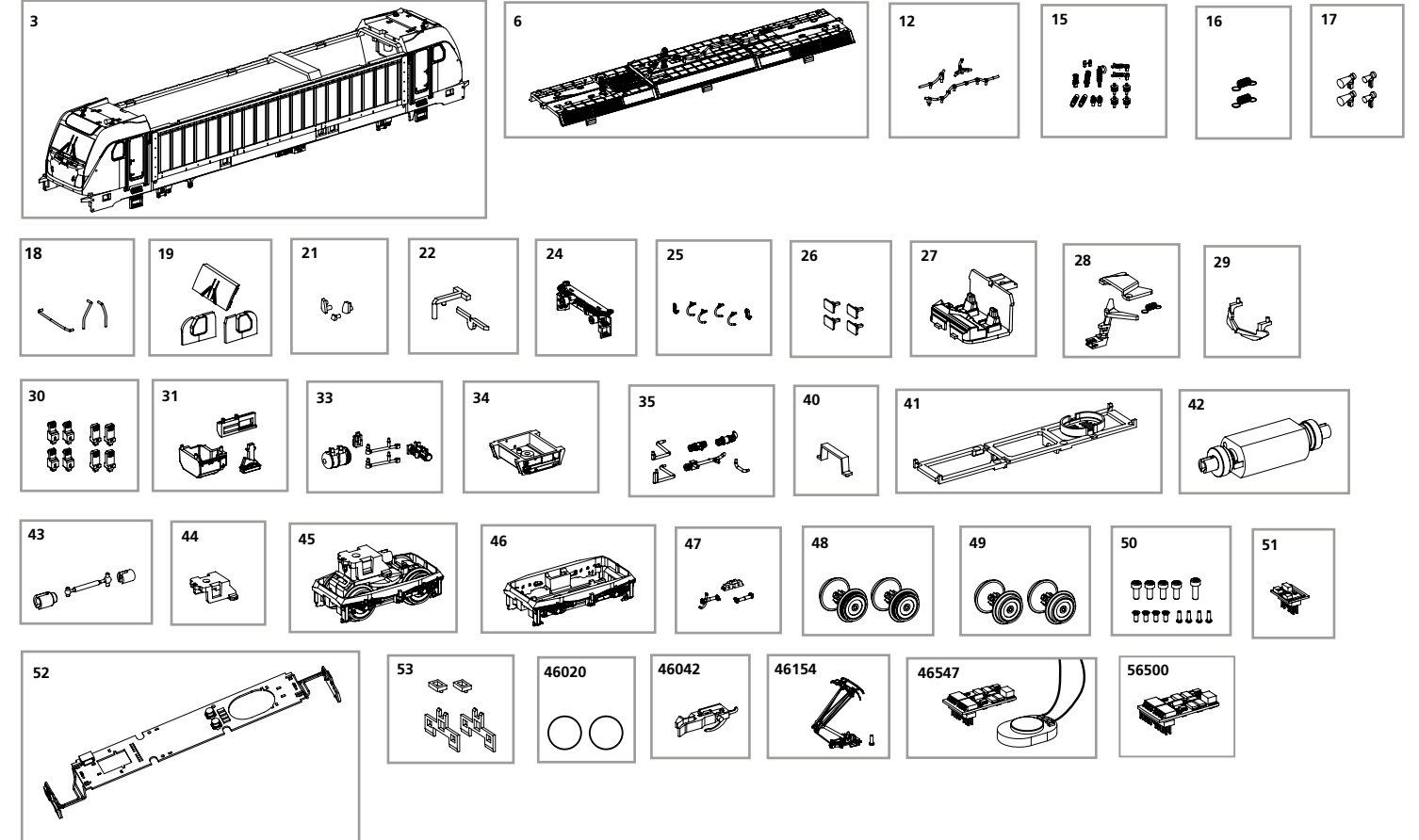
Kabel von Lautsprecher auf Leiterplatte anlöten! /
Solder cables of speakers on mainboard on! /
Câble souder des haut-parleurs à bord! /
Kabel od reproduktoru připájejte na destičku plošného spoje

*
Bitte Brückenstecker aufbewahren!
Please save the DC Bridge /
Conservez l'interface digitale! /
Přechodový můstek prosím uschovejte!

ERSATZTEILE DAMPFLOKOMOTIVE BR 187_TT

Spare parts • Pièces de rechange • Reserveonderdelen

Bei Ersatzteilanforderung bitte immer die vollständige Ersatzteil-Nr. angeben • Please order the wanted spare part with the complete spare part item number.



Bezeichnung / Description	ET-Nr. / spare part N°	PG*
Gehäuse, komplett / Body, complete	47800-03	14
Dach, vollständig / Roof, complete	47800-06	11
Stromleitung, Verteilerband / Roof cables	47452-12	7
Isolatoren, Antenne/ Insulators / Antenna	47452-15	9
Feder für Deichsel (2 Stck.) / Spring for drawbar (set of 2)	59900-16	5
Hupen / Horns	47451-17	7
Handstangen / Handrails	47800-18	9
Fenster (3-tlg.) / Windows (set of 3)	47455-19	7
Lichteinsätze (3-tlg.) / Light inserts (set of 3)	47450-21	7
Leuchtstäbe / Light bar interior	47450-22	6
Pufferbohle / Buffer base	47450-24	8
Rangiergriff, Bremsschlauch / Handle, Air pipe	47450-25	7
Puffer (4 Stck.) / Buffer (set of 4)	47450-26	6
Führerstand / Driver cab	47450-27	7
Deichsel, Abdeckung, Feder/ Drawbar, Cover, Spring	47450-28	8
Schienenräumer / Cow catcher	47450-29	7
Sandkästen (8-tlg.) / Sandbox (set of 8)	47450-30	7
Anbauteile Rahmen 1 / Attaching parts 1	47454-31	8
Anbauteile Rahmen 2 / Attaching parts 2	47450-33	8
Transformator / Transformer box	47450-34	7
Trafo Rohrleitungen / Tube for Transformer box	47450-35	7

Bezeichnung / Description	ET-Nr. / spare part N°	PG*
Abdeckung Lautsprecher / Loudspeaker cover	47450-40	6
Motorhalter / Motor cover	47450-41	7
Motor, komplett / Motor, complete	47457-42	13
Kardanwelle + Buchen / Ball shaft + bushes	47450-43	7
Getriebeklammer / Clip	47450-44	6
Getriebe, komplett / Gearbox, complete	47454-45	13
Drehgestell mit Kleinteile / Bogie w small parts	47450-46	9
Kleinteile Drehgestell / Small parts bogie	47450-47	7
Radsatz m. Hafr. (2 Stck.) / Wheelset w friction tyres	47454-48	9
Radsatz o. Hafr. (2 Stck.) / Wheelset w/o friction tyres	47454-49	9
Schraubenset (13-tlg.) / Screws (set of 13)	47450-50	7
Brückenstecker / Strapping plug	59740-51	8
Hauptplatine mit Beleuchtungsplatinen und Kabel / Main board with Lightboards and wires	47450-52	14
Lichtmasken / Light mask	47450-53	7
ET aus unserem Standard-Programm / Spare parts standard range		
Haftreifen (10 Stck.) / Friction tyres (set of 10)	46020	
TT Kurzkupplung / TT short Coupling	46042	
Stromabnehmer DB AG / Pantograph DB AG	46154	
PIKO SmartDecoder XP 5.1 Sound / PIKO SmartDecoder XP 5.1 Sound	46547	
PIKO SmartDecoder XP 5.1 PluX22 / PIKO SmartDecoder XP 5.1 PluX22	56500	

*Preisgruppe *price category