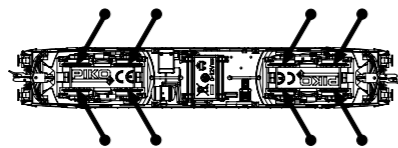
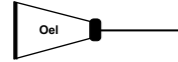


PIKO Art.-Nr.:  
#56301 Lok-Öl (50 ml)  
#56300 Lok-Öler mit Feinddosierung

PIKO Art.-Nr.:  
#56301 Loco-Oil  
#56300 Precision engine oiler in fine dosage

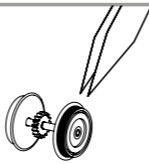
PIKO kat.čís. 56301 – mazací olej  
PIKO kat.čís. 56300 – mazací olej s jenným dávkováním



Ölen Sie bei häufigem Fahrbetrieb die Achslager mit einem Tropfen harz- und säurefreiem Nähmaschinenöl!  
Wir empfehlen, die Lok ca. 25 min je Fahrtrichtung ohne Belastung einlaufen zu lassen, damit das Modell einen optimalen Rundlauf und eine gute Zugkraft erhält. Bitte beachten Sie, daß der einwandfreie Lauf des Modells nur auf sauberen Schienen gewährleistet ist.

If used frequently, oil the wheelsets with a drop of non-resinous, acid-free sewing machine oil! In order to achieve the best possible running and traction properties, it is advisable to run the locomotive in for 25 minutes forwards and 25 minutes in reverse without load. Clean rails are essential for good performance.

Haftreifenwechsel  
Change the traction tires  
Remplacer les bandages d'adhérence  
Výměna bandáží



Při častém provozu mazejte ložiska náprav kapkou oleje na šici stroje neosahující kyseliny a pryskyřice. Doporučujeme záběh klidnou jízdou cca 25 minut bez zátěže, aby měl model optimální jízdní vlastnosti. Nezapomeňte, že bezporuchová jízda modelu je zajištěna jen na čistých kolejích.

## BEDIENUNGSANLEITUNG ELEKTROLOK BR 187 TT

Instructions for use: Steam Locomotive

Manuel d'utilisation pour locomotive vapeur

Návod k obsluze parní lokomotivy s tendrem BR 187 TT

Wichtige Informationen sind in der Verpackung und in der Anleitung enthalten.  
Bitte bewahren Sie diese auf.

PluX22

# 47459 Gleichstrom

0-12 V

Der PIKO SmartDecoder XP 5.1 Sound PluX22 ist ein leistungsfähiger Multiprotokoll-Sounddecoder der neuesten Generation. Der Decoder sorgt für ein rauschfreies Sounderlebnis auf höchstem Niveau. Er kann in DCC-, Motorola®- und mfx® Digitalsystemen verwendet werden und fährt ebenfalls im Analogmodus mit Gleich- oder Wechselspannung. Der Decoder ist RailCom® und RailComPlus® fähig. Der innovative PIKO SmartDecoder XP 5.1 Sound erkennt hierbei selbständig die jeweilige Betriebsart und besitzt vielfältigste Einstellungsmöglichkeiten bei den Zusatzfunktionen. Der Decoder arbeitet mit einer autoadaptiven Motorregelung für einen seidenweichen Fahrbetrieb und eignet sich für eine dauernde Stromaufnahme von bis zu 1,2A. Die verstärkten Funktionsausgänge sind jeweils bis zu 0,4A belastbar. Zu seinen vielen Bremsstreckenfunktionen zählen sowohl das ABC-Bremsen, die ABC-Pendelautomatik, als auch die ABC-Langsamfahrt. Der Soundteil kann festgelegte Funktionsausgänge sowie den Motorausgang des Decoders ansteuern. So flackert z.B. die Beleuchtung einer Diesellok wenn der Motor gestartet wird

The PIKO SmartDecoder XP 5.1 Sound PluX22 is a powerful multiprotocol sound decoder of the newest generation. The decoder ensures a high-level noiseless sound experience. It can be used with DCC, Motorola® and mfx® digital systems and it is also operable in analogue mode on DC and AC layouts. The decoder is RailCom® and RailComPlus® capable. The innovative PIKO SmartDecoder XP 5.1 Sound independently recognizes the respective operating mode and has a wide range of setting options for the additional functions. The decoder works with an auto-adaptive motor control for a silky smooth operation and is suitable for a continuous current consumption of up to 1A. The amplified function outputs can handle up to 0.4A each. Its many braking section functions include ABC braking, ABC automatic shuttle, as well as ABC slow speed. The sound part can control fixed function outputs as well as the motor output of the decoder. For example, the lighting of a diesel locomotive flickers when the engine is started.

### Zuordnung der Funktionstasten / Function assignments:

F0	F10	Führerstandstür	F20	Sifa
F1	F11	Führerstandsfenster	F21	Sanden
F2	F12	Pantograph	F22	Kurvenquietschen
F3	F13	Sifa Zwangsbremmung	F23	Schienenstöße
F4	F14	Druckluft ablassen	F24	Zugbeleuchtung: Lok schiebt
F5	F15	Kuppeln	F25	Zugbeleuchtung: Lok zieht
F6	F16	Maschinenraumtür	F26	Lautstärkeregelung
F7	F17	Lüfter	F27	Tunnelmodus
F8	F18	Bahnhofdurchsage 1	F28	Sprache ändern
F9	F19	Bahnhofdurchsage 2		

F0	F10	Cab Door	F20	Dead Man's Pedal
F1	F11	Cab Window <td>F21</td> <td>Sanding </td>	F21	Sanding
F2	F12	Pantograph <td>F22</td> <td>Curve Squeal </td>	F22	Curve Squeal
F3	F13	Dead Man's Brake <td>F23</td> <td>Clickety-Clack </td>	F23	Clickety-Clack
F4	F14	Air Valve Release <td>F24</td> <td>Train Lighting: Engine pushing </td>	F24	Train Lighting: Engine pushing
F5	F15	Coupling <td>F25</td> <td>Train Lighting: Engine pulling </td>	F25	Train Lighting: Engine pulling
F6	F16	Engine Room Door <td>F26</td> <td>Volume Regulator </td>	F26	Volume Regulator
F7	F17	Fan <td>F27</td> <td>Tunnel mode </td>	F27	Tunnel mode
F8	F18	Station Announcement 1 <td>F28</td> <td>Change language </td>	F28	Change language
F9	F19	Station Announcement 2 <td></td> <td></td>		

### Konfigurations-CVs / Configurations-CVs

CV	Beschreibung	Bereich	Wert*
1	Adresse der Lok	DCC: 1 - 127 Mot: 1 - 80	3
2	Minimale Geschwindigkeit (ändern, bis die Lok bei Fahrstufe 1 gerade fährt)	0 - 255	0
3	Anfahrverzögerung	0 - 255	30
4	Bremsverzögerung	0 - 255	30
5	Maximale Geschwindigkeit (muss größer als CV 2 sein)	0 - 255	200
6	Mittlere Geschwindigkeit (muss größer als CV 2 und kleiner als CV 5 sein)	0 - 255	100
7	Softwareversion (Der verwendete Prozessor kann upgedatet werden)	-	untersch.
8	Herstellerkennung Decoderreset CV8 = 8	-	162
<b>Betriebsarten</b>			
12	Bit 0=1 DC (Analogbetrieb Gleichstrom) ein Bit 2=1 Datenformat DCC ein Bit 4=1 AC (Analogbetrieb Wechselstrom) ein Bit 5=1 Datenformat Motorola® ein Bit 6=1 Datenformat mfx® ein	Wert "1" "4" "16" "32" "64"	0 - 117 117
17	Länge Lokadresse 17 = Höhenwertiges Byte 18 = Niederwertiges Byte	128 - 10239 192 - 231 1 - 255	1000 195 232
27	Einstellungen Bremsensignal (automatisches Halten) Bit 0 = 1 -> ABC rechte Schiene positiver Bit 1 = 1 -> ABC linke Schiene positiver Bit 4 = 1 -> DC, mit Fahrtrichtung entgegengesetzt Bit 5 = 1 -> DC, mit Fahrtrichtung gleich	Wert 1 2 32	0 - 51 0
29	Konfiguration nach DCC-Norm Bit 0=0 Normale Fahrtrichtung Bit 0=1 Entgegengesetzte Fahrtrichtung Bit 1=0 14 Fahrstufen Bit 1=1 28 Fahrstufen Bit 2=0 Nur Digitalbetrieb Bit 2=1 Automatische Analog-Digitalumschaltung Bit 3=0 RailCom® ausgeschaltet Bit 3=1 RailCom® eingeschaltet Bit 4=0 Fahrstufen über CV 2, 5 und 6 Bit 4=1 Kennlinie aus CV 67 - 94 benutzen Bit 5=0 Kurze Adresse (CV 1) Bit 5=1 Lange Adresse (CV 17/18)	Wert "0" "1" "0" "2" "0" "4" "0" "8" "0" "16" "0" "32"	0 - 63 14
30	Fehlerspeicher für Motor-, Funktionsausgänge und Temperaturüberwachung 1 = Fehler Motor, 2 = Temperaturüberschreitung, 4 = Fehler Fkt.-Ausgänge	0 - 7	0

\* Werkseinstellung

CV	Description	Area	Value*
1	Locomotive address	DCC: 1 - 127 Mot: 1 - 80	3
2	Minimum speed (the speed from 0 until the locomotive is running at speed step 1)	0 - 255	0
3	Acceleration delay	0 - 255	30
4	Braking delay	0 - 255	30
5	Maximum speed (must be greater than CV 2)	0 - 255	200
6	Average speed (must be greater than CV 2 and less than CV 5)	0 - 255	100
7	Software version (The processor can be updated)	-	different
8	Manufacturer's ID Decoderreset CV8 = 8	-	162
<b>Decoder operating mode</b>			
12	Bit 0=1 DC (analog operation; direct current) on Bit 2=1 DCC data format on Bit 4=1 AC (analog 3-rail operation; alternating current) on Bit 5=1 Motorola® data format on Bit 6=1 mfx® data on	Value "1" "4" "16" "32" "64"	0 - 117 117
17	Long locomotive address 17 = high Byte 18 = low Byte	128 - 10239 192 - 231 1 - 255	1000 195 232
27	Brake signal settings (automatic stop) Bit 0 = 1 -> ABC (Automatic Brake Control) right rail positive Bit 1 = 1 -> ABC left rail positive Bit 4 = 1 -> DC, opposite direction of travel Bit 5 = 1 -> DC, same direction of travel	Value 1 2 16 32	0 - 51 0
29	DCC standard configuration Bit 0=0 Normal direction of travel Bit 0=1 Opposite direction of travel Bit 1=0 14 speed steps Bit 1=1 28 speed steps Bit 2=0 Digital mode only Bit 2=1 Automatic analog/digital recognition Bit 3=0 RailCom® turned off Bit 3=1 RailCom® turned on Bit 4=0 Speed steps over CV 2, 5, and 6 Bit 4=1 Use the characteristic curve from CV 67 - 94 Bit 5=0 Short address (CV 1) Bit 5=1 Long address (CV 17/18)	Value "0" "1" "0" "2" "0" "4" "0" "8" "0" "16" "0" "32"	0 - 63 14
30	Error codes for the motor, thermal overload, and function outputs: 1 = motor error, 2 = thermal overload error, 4 = function output error	0 - 7	0

\* set ex works

**D Hinweis:**  
Sicherheitshinweise in weiteren Sprachen finden Sie unter: [www.piko-shop.de](http://www.piko-shop.de)

**GB Please note:**  
Safety instructions in other languages, please see: [www.piko-shop.de](http://www.piko-shop.de)

**F Conseil:**  
Des consignes de sécurité dans d'autres langues peuvent être trouvées sur: [www.piko-shop.de](http://www.piko-shop.de)

**NL Attentie:**  
Veiligheidsinstructies in andere talen zijn te vinden op: [www.piko-shop.de](http://www.piko-shop.de)

**IT Nota:**  
Le istruzioni di sicurezza in altre lingue sono disponibili su: [www.piko-shop.de](http://www.piko-shop.de)

**E Aviso:**  
Las instrucciones de seguridad en otros idiomas se pueden encontrar en: [www.piko-shop.de](http://www.piko-shop.de)

**PL Uwaga:**  
Wskazówki bezpieczeństwa w innych językach są dostępne pod adresem: [www.piko-shop.de](http://www.piko-shop.de)

**RU Намак:**  
Инструкции по безопасности на других языках можно найти на: [www.piko-shop.de](http://www.piko-shop.de)

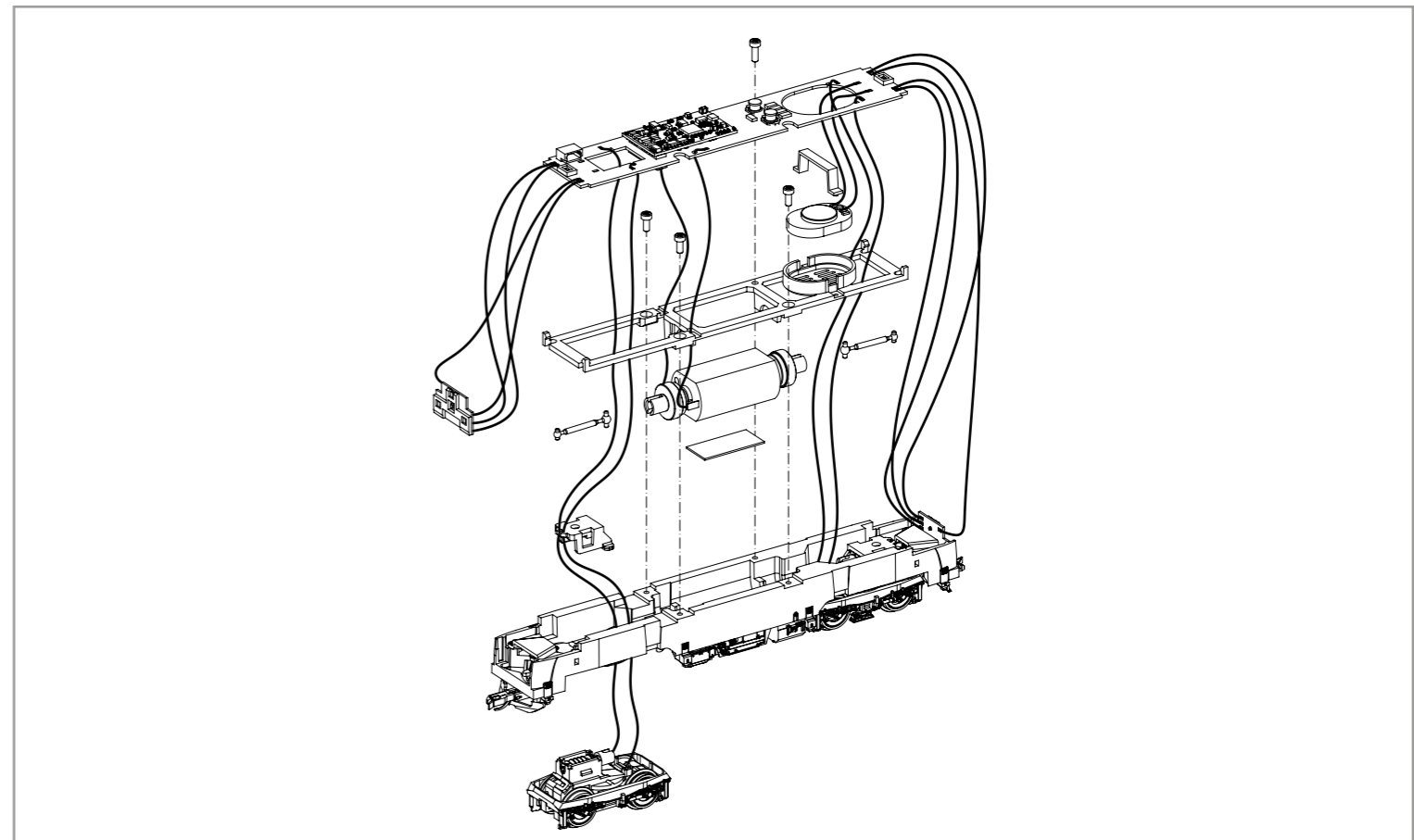
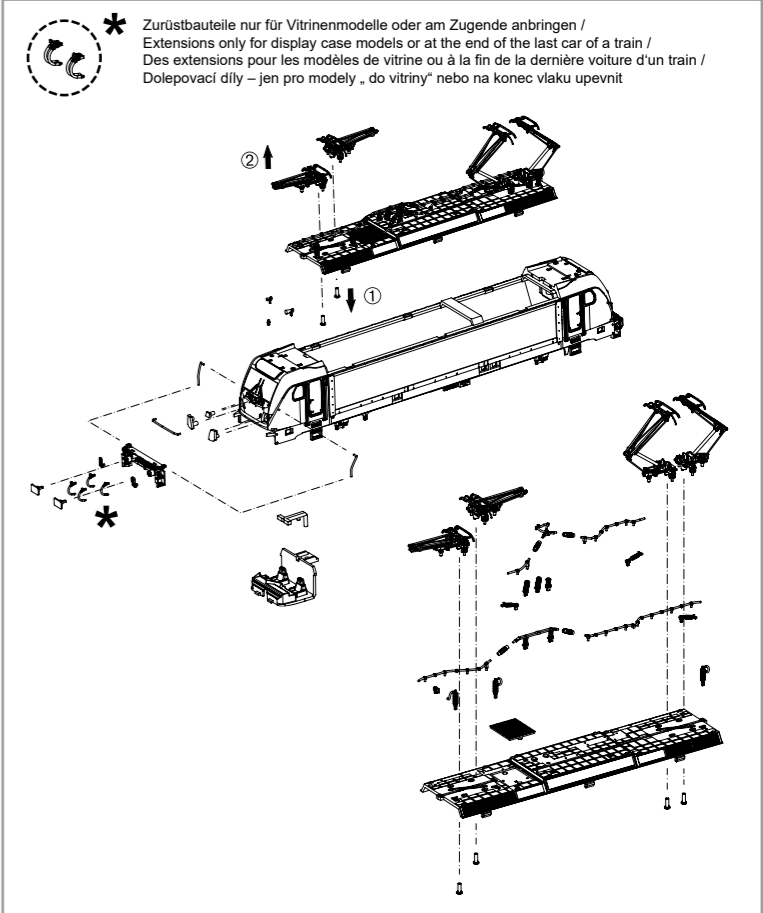
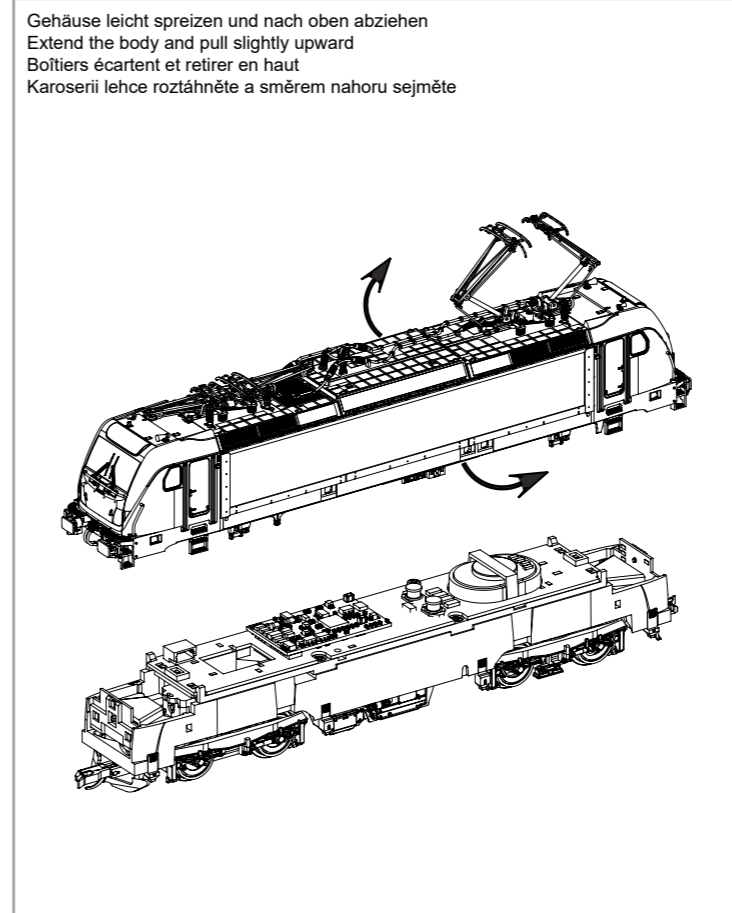
**CN 提示:**  
如需其他语言的安全须知请访问: [www.piko-shop.de](http://www.piko-shop.de)

**CZ Upozornění:**  
Bezpečnostní pokyny v jiných jazycích naleznete na adrese: [www.piko-shop.de](http://www.piko-shop.de)

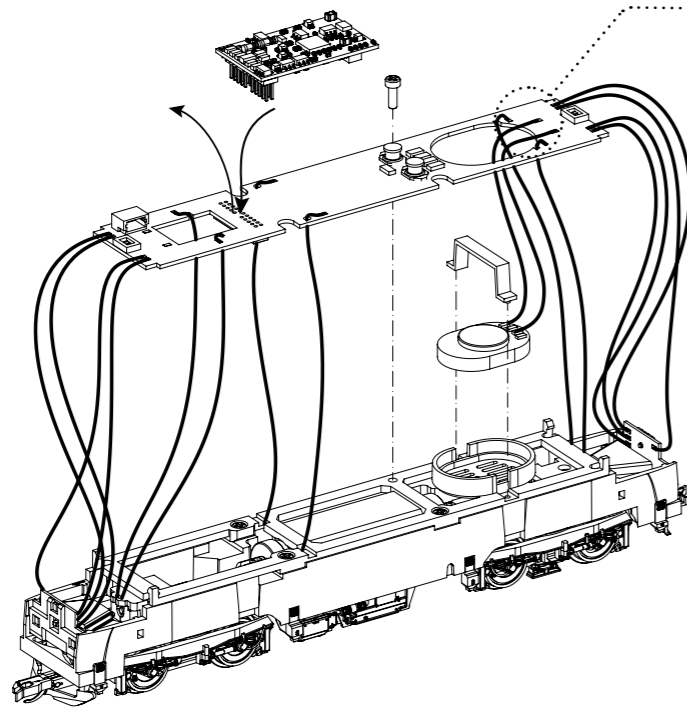


PIKO Spielwaren GmbH • Lutherstraße 30 • 96515 Sonneberg • GERMANY  
Tel. +49 (3675) 8972 - 55 (dienstags und donnerstags von 16 - 18 Uhr)

47459-90-7011\_V1



#46547 PSD XP 5.1 Sound

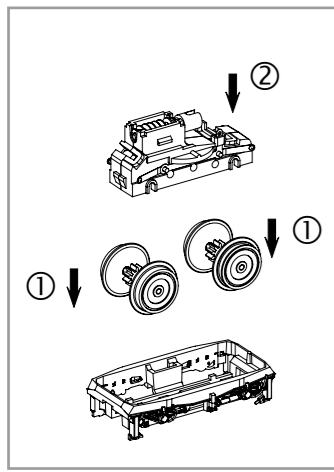
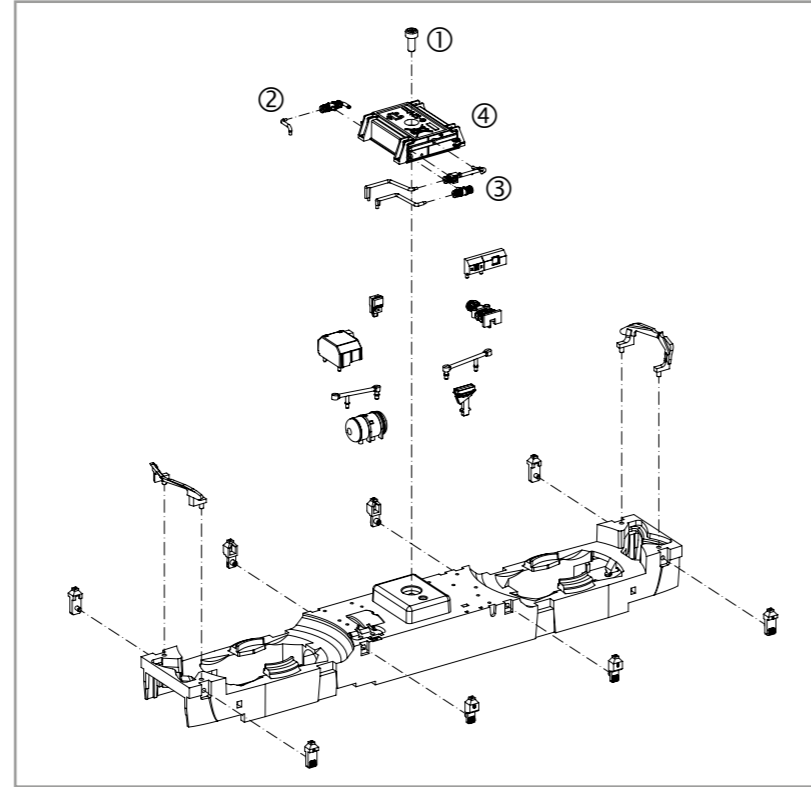
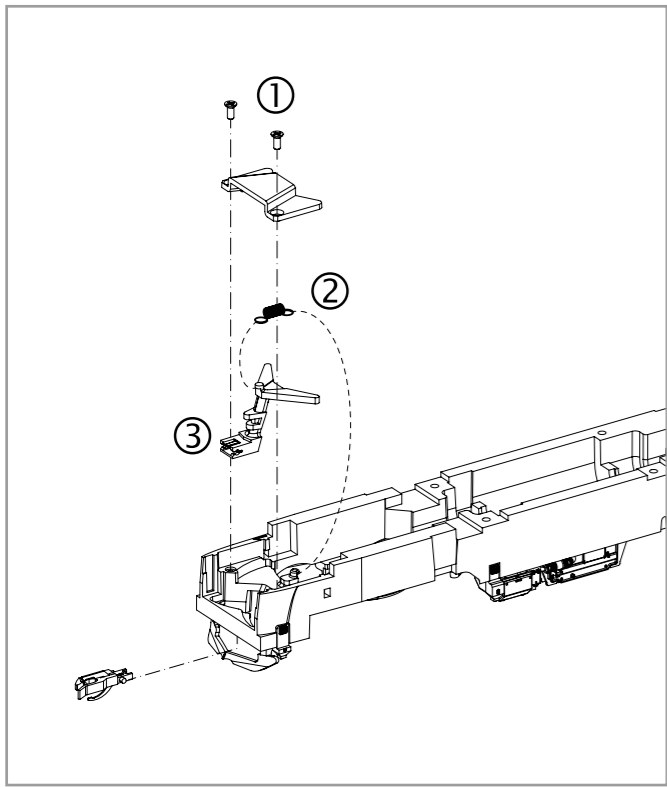
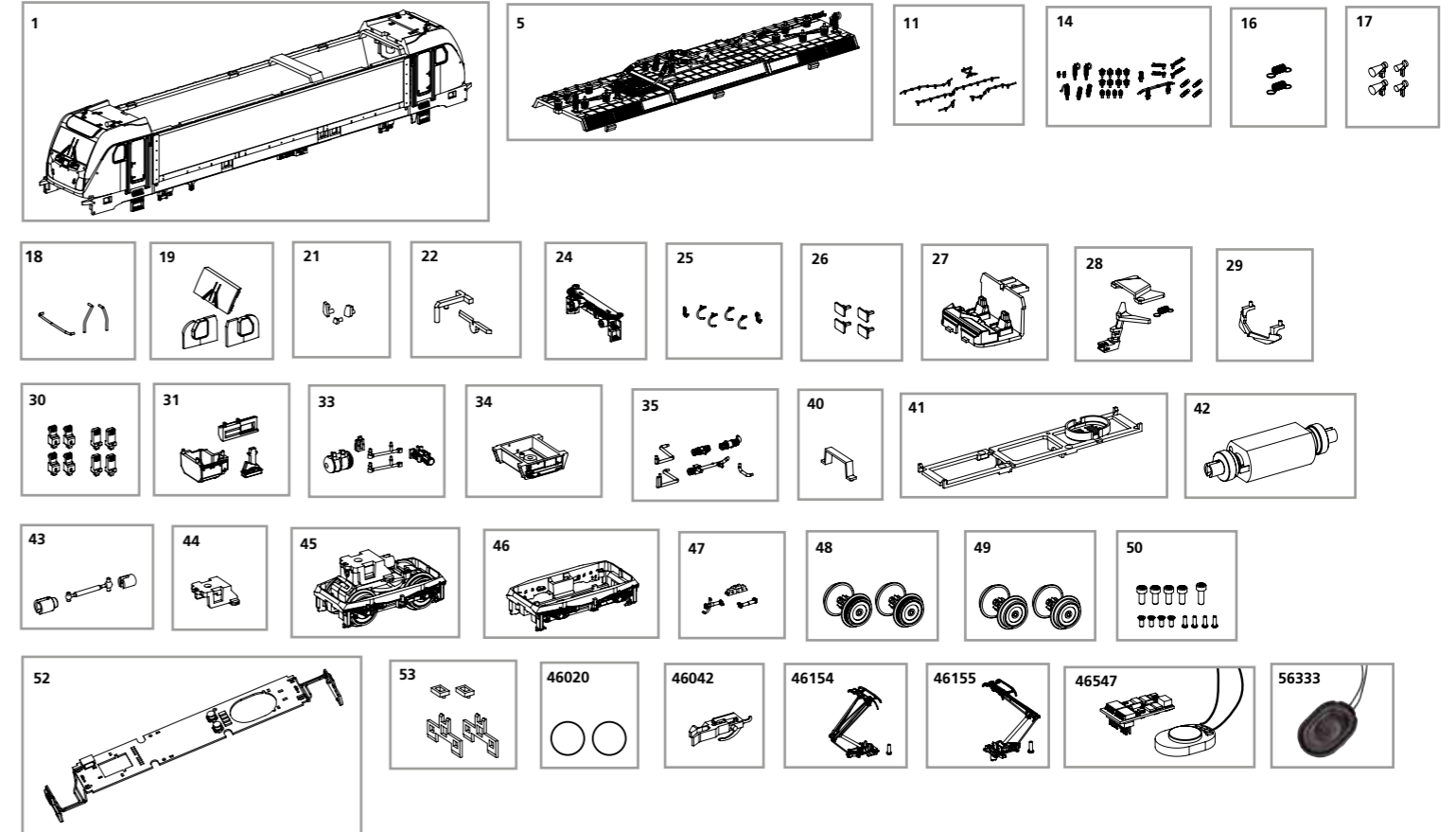


Kabel von Lautsprecher auf Leiterplatte anlöten! /  
Solder cables of speakers on mainboard on! /  
Câble souder des haut-parleurs à bord! /  
Kabel od reproduktoru připájejte na destičku plošného spoje

## ERSATZTEILE DAMPFLOKOMOTIVE BR 187\_TT

Spare parts • Pièces de rechange • Reserveonderdelen

Bei Ersatzteilanforderung bitte immer die vollständige Ersatzteil-Nr. angeben • Please order the wanted spare part with the complete spare part item number.



Bezeichnung / Description	ET-Nr. / spare part N°	PG*
Gehäuse, komplett / Body, complete	47458-01	14
Dach, vollständig / Roof, complete	47458-05	12
Stromleitung, Verteilerband / Roof cables	47458-11	8
Isolatoren, Antenne / Insulators / Antenna	47458-14	10
Feder für Deichsel (2 Stck.) / Spring for drawbar (set of 2)	59900-16	5
Hupen / Horns	47458-17	7
Handstangen / Handrails	47455-18	9
Fenster (3-tlg.) / Windows (set of 3)	47458-19	7
Lichteinsätze (3-tlg.) / Light inserts (set of 3)	47450-21	7
Leuchtstäbe / Light bar interior	47450-22	6
Pufferbohle / Buffer base	47450-24	8
Rangiergriff, Bremsschlauch / Handle, Air pipe	47450-25	7
Puffer (4 Stck.) / Buffer (set of 4)	47450-26	6
Führerstand / Driver cab	47450-27	7
Deichsel, Abdeckung, Feder/ Drawbar, Cover, Spring	47450-28	8
Schienenräumer / Cow catcher	47450-29	7
Sandkästen (8-tlg.) / Sandbox (set of 8)	47450-30	7
Anbauteile Rahmen 1 / Attaching parts 1	47458-31	8
Anbauteile Rahmen 2 / Attaching parts 2	47450-33	8
Transformator / Transformer box	47458-34	7
Trafo Rohrleitungen / Tube for Transformer box	47450-35	7

Bezeichnung / Description	ET-Nr. / spare part N°	PG*
Abdeckung Lautsprecher / Loudspeaker cover	47450-40	6
Motorhalter / Motor cover	47450-41	7
Motor, komplett / Motor, complete	47457-42	13
Kardanwelle + Buchen / Ball shaft + bushes	47450-43	7
Getriebeklammer / Clip	47450-44	6
Getriebe, komplett / Gearbox, complete	47450-45	13
Drehgestell mit Kleinteile / Bogie w small parts	47450-46	9
Kleinteile Drehgestell / Small parts bogie	47450-47	7
Radsatz m. Hafrn. (2 Stck.) / Wheelset w friction tyres	47450-48	9
Radsatz o. Hafrn. (2 Stck.) / Wheelset w/o friction tyres	47450-49	9
Schraubenset (13-tlg.) / Screws (set of 13)	47450-50	7
Hauptplatine mit Beleuchtungsplatinen und Kabel / Main board with Lightboards and wires	47450-52	14
Lichtmasken / Light mask	47450-53	7
<b>ET aus unserem Standard-Programm / Spare parts standard range</b>		
Haftreifen (10 Stck.) / Friction tyres (set of 10)	46020	
TT Kurzkupplung / TT short Coupling	46042	
Stromabnehmer DB AG / Pantograph DB AG	46154	
Stromabnehmer SBB / Pantograph SBB	46155	
PIKO SmartDecoder XP 5.1 Sound / PIKO SmartDecoder XP 5.1 Sound	46547	
Ersatzlautsprecher / Replacement loudspeaker	56333	

\*Preisgruppe \*price category