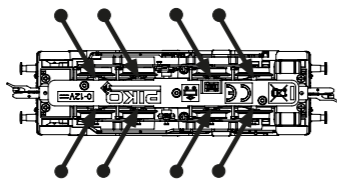
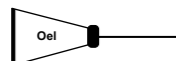


PIKO Art.-Nr.:
#56301 Lok-Öl (50 ml)
#56300 Lok-Öler mit Feinddosierung

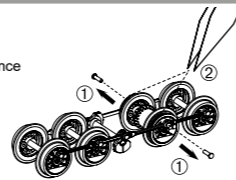
PIKO Art.-Nr.:
#56301 Loco-Oil
#56300 Precision engine oiler w fine dosage

PIKO kat.čís. 56301 – mazací olej
PIKO kat.čís. 56300 – mazací olej s jemným dávkováním



If used frequently, oil the wheelsets with a drop of non-resinous, acid-free sewing machine oil! In order to achieve the best possible running and traction properties, it is advisable to run the locomotive in for 25 minutes forwards and 25 minutes in reverse without load. Clean rails are essential for good performance.

Haftreifenwechsel
Change the traction tires
Remplacer les bandages d'adhérence
Výměna bandáží



Při častém provozu mazejte ložiska náprav kapkou oleje na šici stroje neosahující kyseliny a pryskyřice. Doporučujeme záběh klidnou jízdou cca 25 minut bez zátěže, aby měl model optimální jízdní vlastnosti. Nezapomeňte, že bezporuchová jízda modelu je zajištěna jen na čistých kolejích.

Ölen Sie bei häufigem Fahrbetrieb die Achslager mit einem Tropfen harz- und säurefreiem Nähmaschinenöl! Wir empfehlen, die Lok ca. 25 min je Fahrtrichtung ohne Belastung einlaufen zu lassen, damit das Modell einen optimalen Rundlauf und eine gute Zugkraft erhält. Bitte beachten Sie, daß der einwandfreie Lauf des Modells nur auf sauberen Schienen gewährleistet ist.

BEDIENUNGSANLEITUNG DIESELLOK BR V60_TT

Instructions for use: diesel loco

Manuel d'utilisation pour locomotive diesel

Návod k použití lokomotivy

Wichtige Informationen sind in der Verpackung und in der Anleitung enthalten.
Bitte bewahren Sie diese auf.

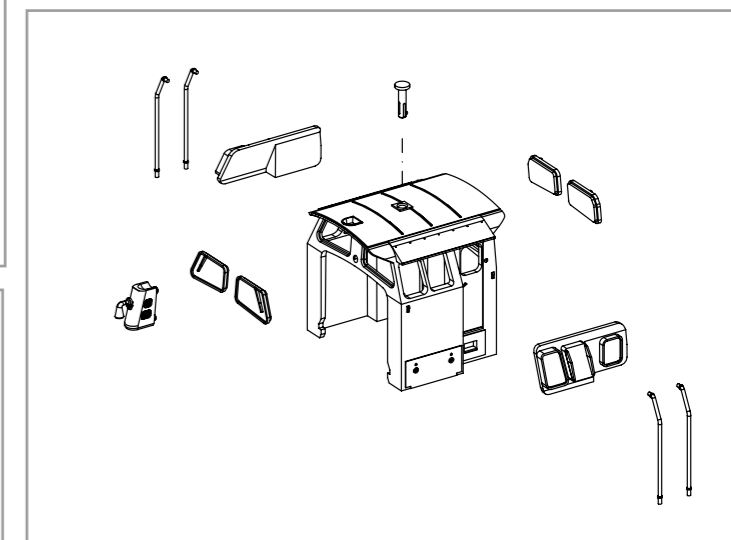
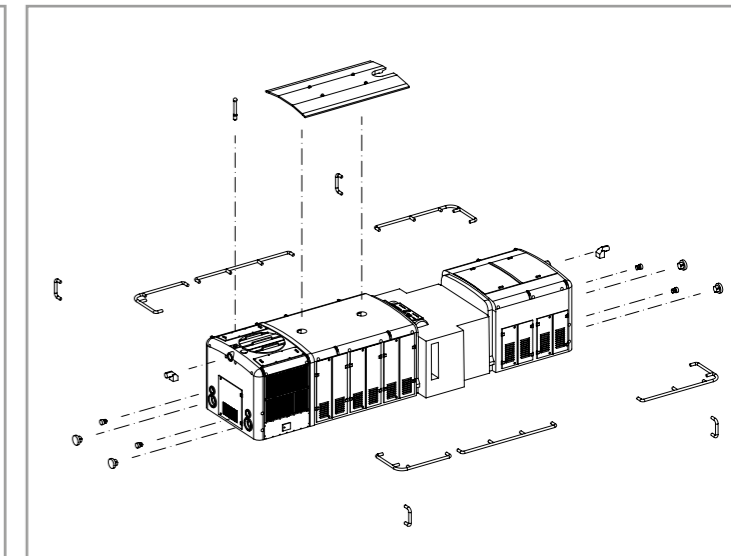
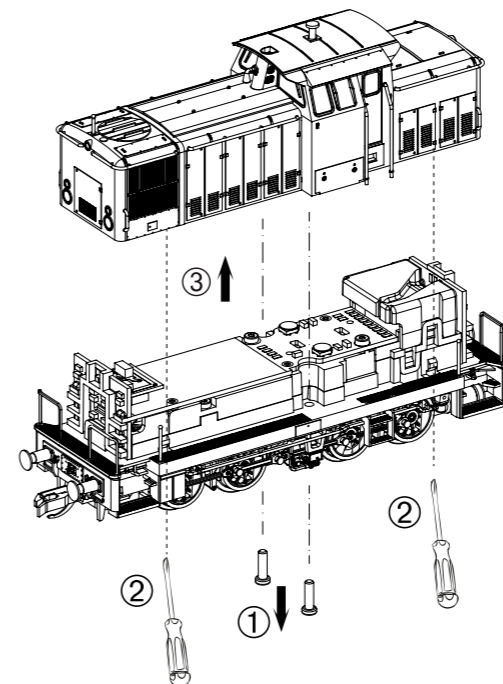


47368 Gleichstrom DC

PluX16

0-12 V

Gehäuse leicht spreizen und nach oben abziehen
Extend the body and pull slightly upward
VSoitiers écartent et retirer en haut
Vytáhněte tělo a lehce zatáhněte nahoru

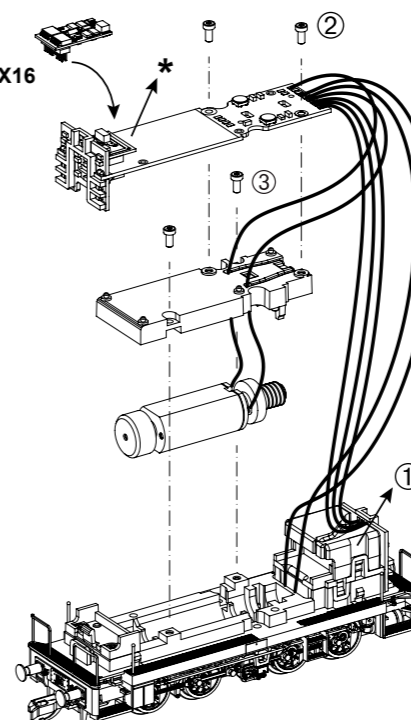


Decodereinbau:

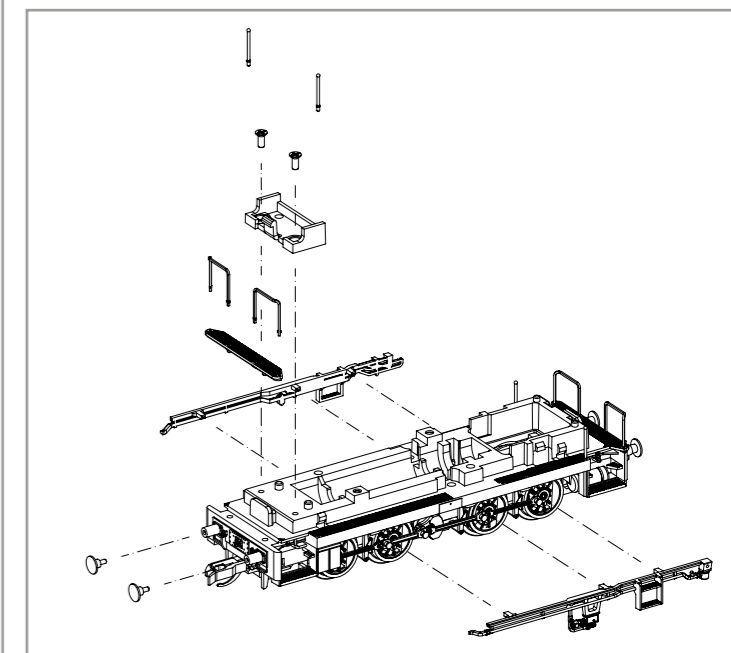
Installing Decoder /
Installation du décodeur /
Záštavba dekodéru

56502
PSD XP 5.1 PluX16

Nicht enthalten!
Not included!
Non compris!
Neobsahuje!



* Bitte Brückenstecker aufbewahren!
Please save the DC Bridge /
Conservez l'interface digitale! /
Přechodový můstek prosím uschovejte!



D Hinweis:
Sicherheitshinweise in weiteren Sprachen
finden Sie unter: www.piko-shop.de

GB Please note:
Safety instructions in other languages,
please see: www.piko-shop.de

F Conseil:
Des consignes de sécurité dans d'autres
langues peuvent être trouvées sur:
www.piko-shop.de

NL Attentie:
Veiligheidsinstructies in andere talen
zijn te vinden op: www.piko-shop.de

IT Nota:
Le istruzioni di sicurezza in altre lingue
sono disponibili su: www.piko-shop.de

E Aviso:
Las instrucciones de seguridad en otros
idiomas se pueden encontrar en:
www.piko-shop.de

PL Uwaga:
Wskazówki bezpieczeństwa w innych
językach są dostępne pod adresem:
www.piko-shop.de

RU Намек:
Инструкции по безопасности на
других языках можно найти на:
www.piko-shop.de

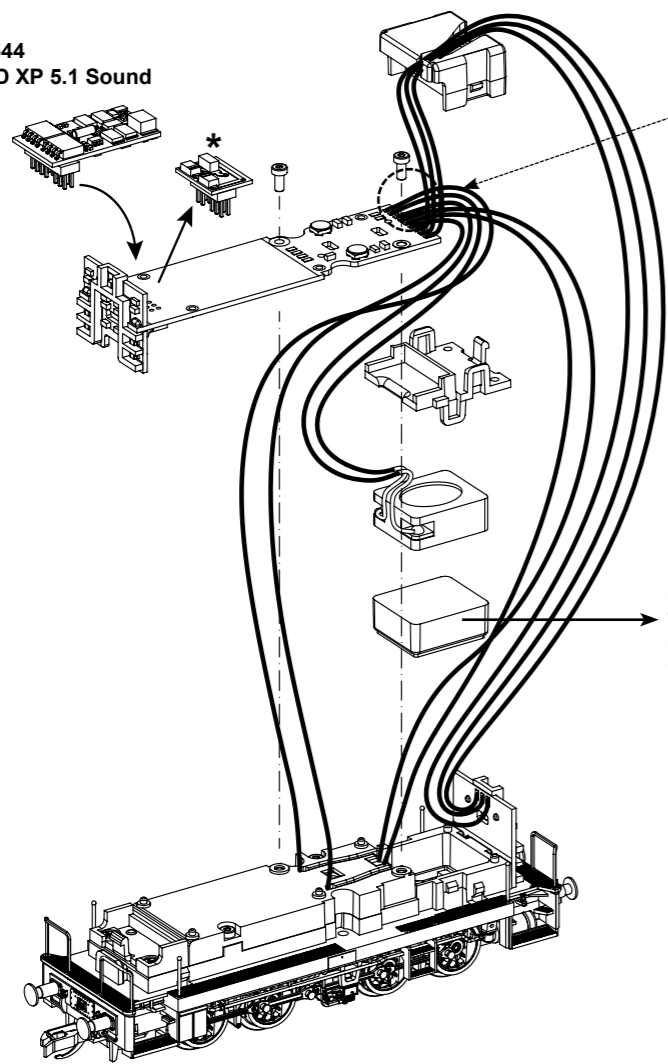
CN 提示:
如需其他语言的安全须知请访问:
www.piko-shop.de

CZ Upozornění:
Bezpečnostní pokyny v jiných jazycích
naleznete na adrese: www.piko-shop.de



Soundeinbau:
Installing Sound /
Installation sonore /
Instalace zvuku

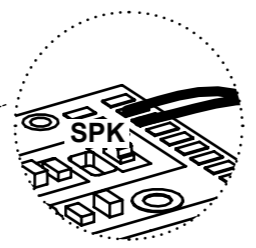
46544
PSD XP 5.1 Sound



Kabel von Lautsprecher auf Leiterplatte anlöten! /
Solder cables of speakers on mainboard on! /
Câble souder des haut-parleurs à bord! /
Kabel od reproduktoru připájejte na destičku plošného spoje!

entfernen /
to remove /
enlever /
odstranit

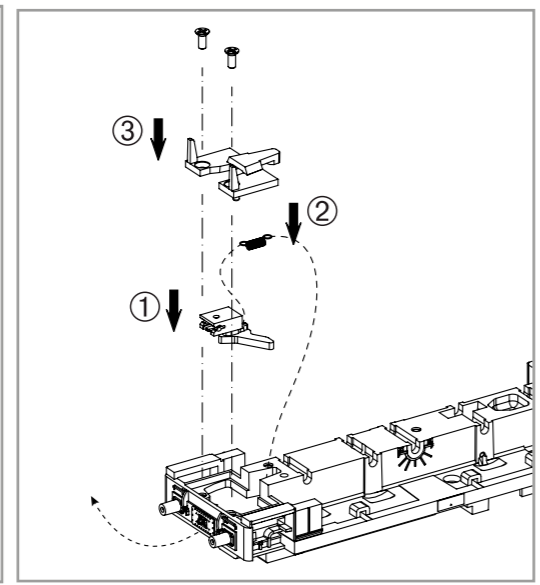
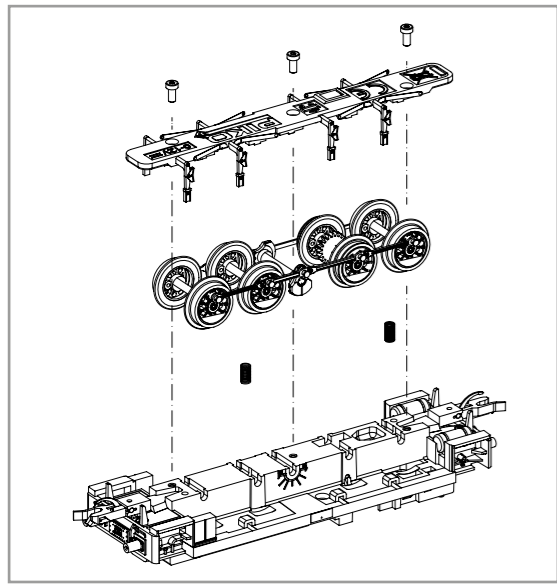
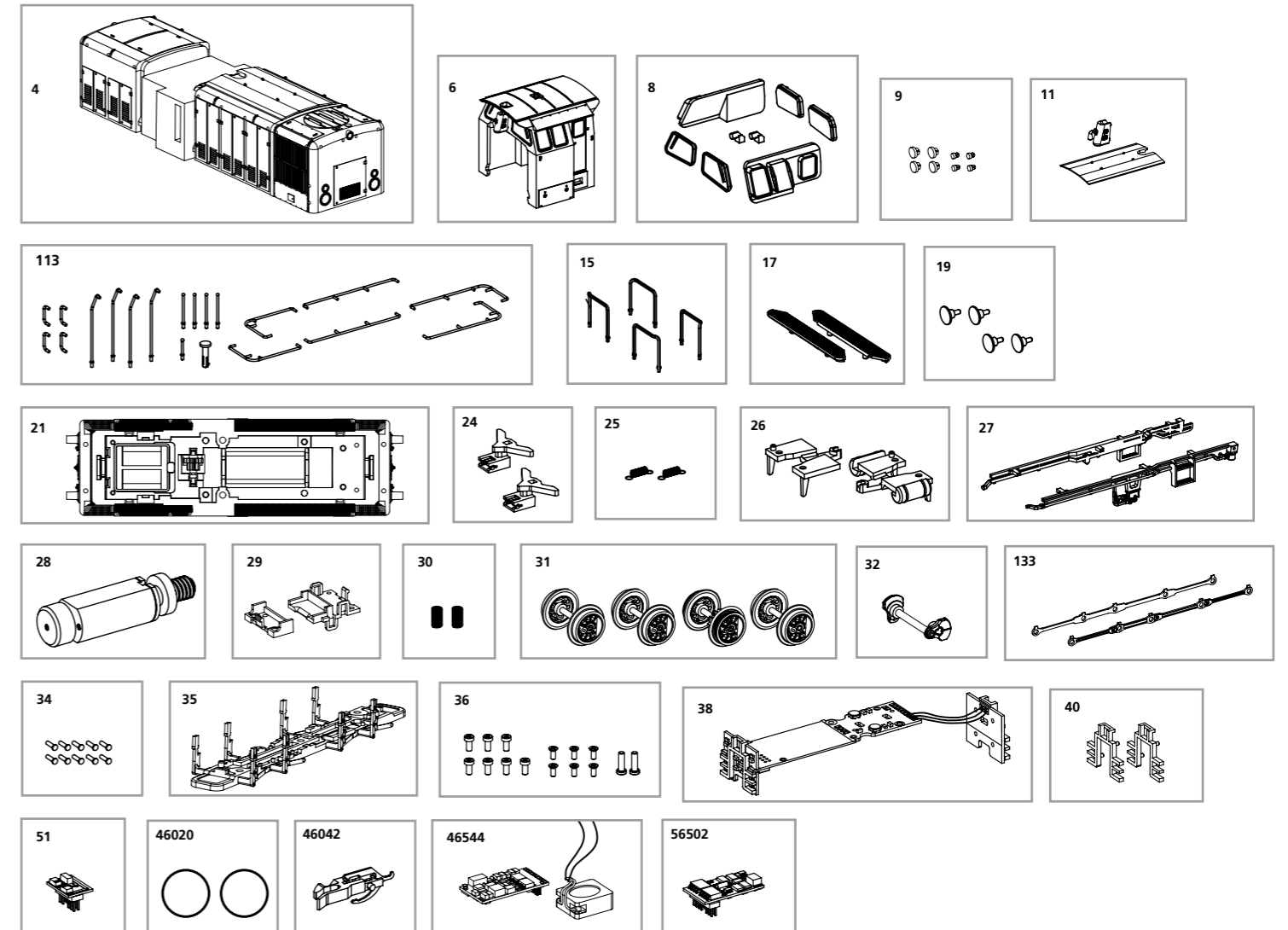
* Bitte Brückenstecker aufbewahren!
Please save the DC Bridge /
Conservez l'interface digitale! /
Přechodový můstek prosím uschovejte!



ERSATZTEILE DIESELLOKOMOTIVE BR V60_TT

Spare parts • Pièces de rechange • Náhradní díly

Bei Ersatzteilanforderung bitte immer die vollständige Ersatzteil-Nr. angeben • Please order the wanted spare part with the complete spare part item number.



Bezeichnung / Description	ET-Nr. / spare part №	PG*
Gehäuse, dekoriert (mit Leuchtstäben) / Body, complete (with lightbars)	47368-04	11
Führerhaus, dekoriert (mit Fenster) / Driver cab, complete (with windows)	47368-06	11
Fenster, Spitzenlicht / Window, light bar	47361-08	9
Leuchtstab, weiß-rot / Light bar, white-red	47360-09	7
Schlotabdeckung, Motorhaubenabdeckung / Chimney cover, motor cover	47361-11	8
Handstangen, Antenne / Handrails, antenna	47368-113	9
Fronthandstangen / Handrail front	47360-15	9
Laufsteg kurz (2 Stck.) / Footbridge short (2 pcs.)	47360-17	7
Puffer (4 Stck.) / Buffer (4 pcs.)	47360-19	6
Rahmen mit Zahnrad / Chassis w gearwheel	47368-21	12
Kupplungsschacht (2 Stck.) / Coupler box (2 pcs.)	47360-24	7
Kupplungsfeder (2 Stck.) / Spring (2 pcs.)	47360-25	5
Kupplungsabdeckungen / Coupler cover	71444-26	7
Seitenblenden rechts-links / Side pipe right-left	71444-27	7
Motor, komplett / Motor, complete	47360-28	13
Halterungen / Covers	47360-29	7
Druckfeder (2 Stck.) / Pressure spring (2 pcs.)	47360-30	5
Radsatz, komplett (4 Stck.) / Wheelset, complete (set of 4)	71444-31	13

Bezeichnung / Description	ET-Nr. / spare part №	PG*
Gegengewicht, komplett / Counter weight, complete	71444-32	6
Set Kuppelstangen / Set of Coupling rods	71444-133	12
Kurbelbolzen (10 Stck.) / Pin wheel (10 pcs.)	47360-34	10
Achshalter mit Schleiffedern / Wheel holder with brush spring	71444-35	9
Schrauben-Set (15-tlg.) / Set of screws (set of 15)	47360-36	7
Hauptplatine mit Beleuchtungsplatinen und Kabel / Mainboard with light boards and cables	47361-38	15
Lichtmasken / Light mask	47361-40	5
Brückenstecker / DC Bridge	59740-51	8
ET aus unserem Standard-Programm / Spare parts standard range		
Haftreifen (10 Stck.) / Rubber tyres (set of 10)	46020	
TT Kurzkupplung (8 Stück) / TT short Coupler (set of 8)	46042	
PIKO SmartDecoder XP 5.1 Sound / PIKO SmartDecoder XP 5.1 Sound	46544	
PIKO SmartDecoder XP 5.1 PluX16 / PIKO SmartDecoder XP 5.1. PluX16	56502	

*Preisgruppe *price category