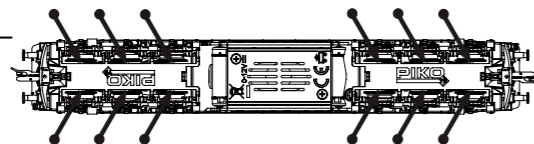


PIKO Art.-Nr.:
#56301 Lok-Öl (50 ml)
#56300 Lok-Öler mit Feinddosierung

#56301 Loco-Oil
#56300 Precision engine oiler w fine dosage

PIKO kat.cis. 56301 – mazací olej
PIKO kat.cis. 56300 – mazací olej s jemným dávkováním



Haftreifenwechsel
Change the traction tires
Remplacer les bandages d'adhérence
Výměna bandáží



Ölen Sie bei häufigem Fahrbetrieb die Achslager mit einem Tropfen harz- und säurefreiem Nähmaschinenöl!
Wir empfehlen, die Lok ca. 25 min je Fahrtrichtung ohne Belastung einlaufen zu lassen, damit das Modell einen optimalen Rundlauf und eine gute Zugkraft erhält. Bitte beachten Sie, daß der einwandfreie Lauf des Modells nur auf sauberen Schienen gewährleistet ist.

If used frequently, oil the wheelsets with a drop of non-resinous, acid-free sewing machine oil! In order to achieve the best possible running and traction properties, it is advisable to run the locomotive in for 25 minutes forwards and 25 minutes in reverse without load. Clean rails are essential for good performance.

Při častém provozu mazejte ložiska náprav kapkou oleje na šici stroje neosahující kyseliny a pryskyřice. Doporučujeme záběh klidnou jízdou cca 25 minut bez zátěže, aby měl model optimální jízdní vlastnosti. Nezapomeňte, že bezporuchová jízda modelu je zajištěna jen na čistých kolejkách.

BEDIENUNGSANLEITUNG DIESELLOK BR 130_TT

Instructions for use diesel loco
Manuel d'utilisation pour locomotive diesel
Návod k použití lokomotivy

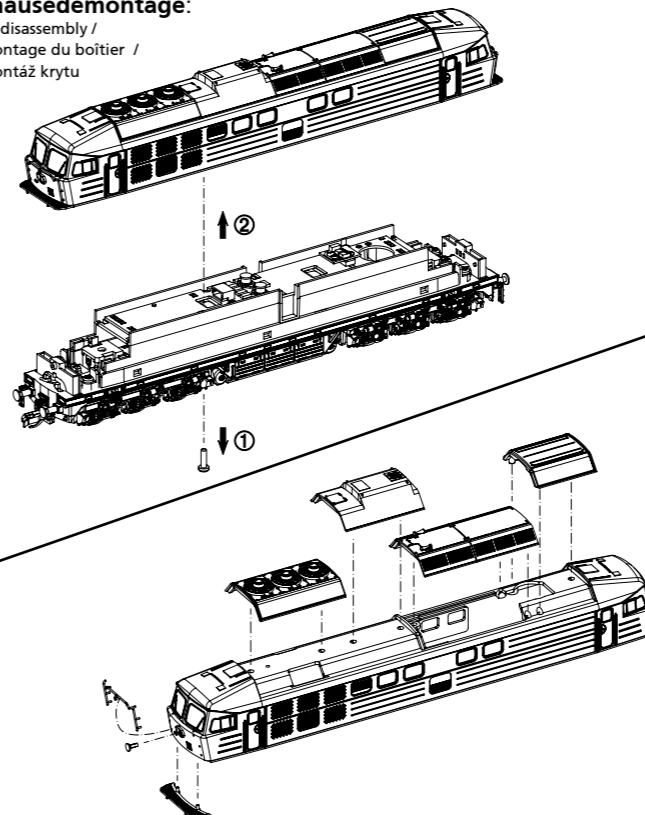
Wichtige Informationen sind in der Verpackung und in der Anleitung enthalten. Bitte bewahren Sie diese auf.

PluX16

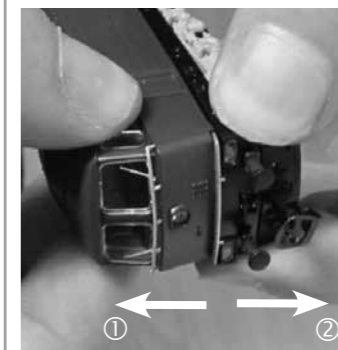
47330 Gleichstrom DC 0-12 V

Gehäusedemontage:

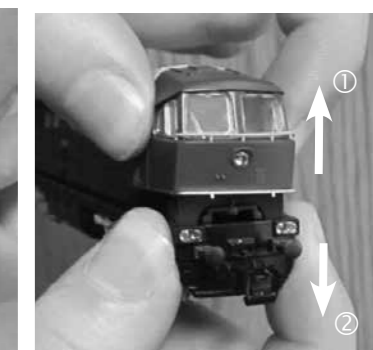
Body disassembly /
Démontage du boîtier /
Demontáž krytu



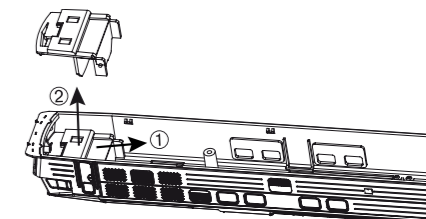
①
Das Gehäuse an dieser Position nach oben abziehen!
At these position remove the body top! /
Lors de ces positions retirer le boîtier vers le haut! /
V této poloze sejměte horní část těla!



②
Den Rahmen an dieser Position nach unten abziehen!
At these position remove the frame down! /
Lors de ces positions retirer le châssis vers le bas! /
V této poloze sejměte rám dolů!



Führerstand - Demontage:
Drivers cab - disassembly /
Cabine de conduite - démontage /
Kabina řidiče - demontáž

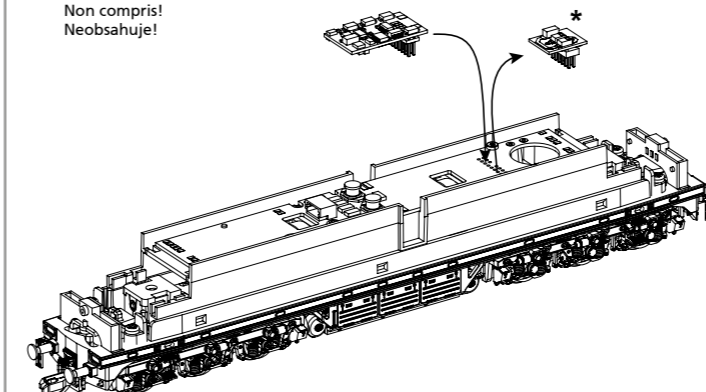


Decodereinbau:

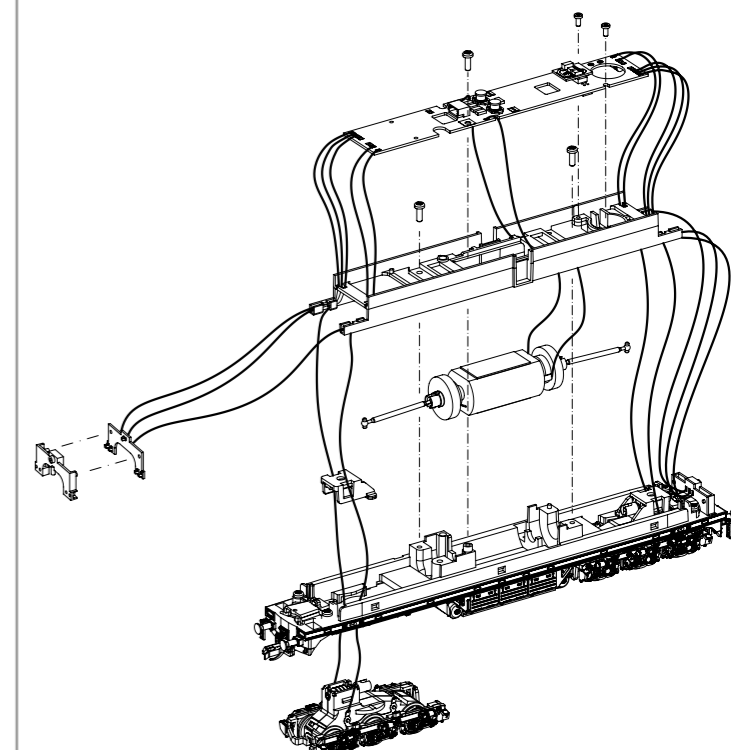
Installing Decoder /
Installation du décodeur /
Záštava dekodéru

Nicht enthalten!
Not included!
Non compris!
Neobsahuje!

#56502
PSD XP PluX16



* Bitte Brückenstecker aufbewahren!
Please save the DC Bridge /
Conservez l'interface digitale! /
Přechodový můstek prosím uschovejte!



D Hinweis:
Sicherheitshinweise in weiteren Sprachen finden Sie unter: www.piko-shop.de

GB Please note:
Safety instructions in other languages, please see: www.piko-shop.de

F Conseil:
Des consignes de sécurité dans d'autres langues peuvent être trouvées sur: www.piko-shop.de

NL Attentie:
Veiligheidsinstructies in andere talen zijn te vinden op: www.piko-shop.de

IT Nota:
Le istruzioni di sicurezza in altre lingue sono disponibili su: www.piko-shop.de

E Aviso:
Las instrucciones de seguridad en otros idiomas se pueden encontrar en: www.piko-shop.de

PL Uwaga:
Wskazówki bezpieczeństwa w innych językach są dostępne pod adresem: www.piko-shop.de

RU Намек:
Инструкции по безопасности на других языках можно найти на: www.piko-shop.de

CN 提示:
如需其他语言的安全须知请访问: www.piko-shop.de

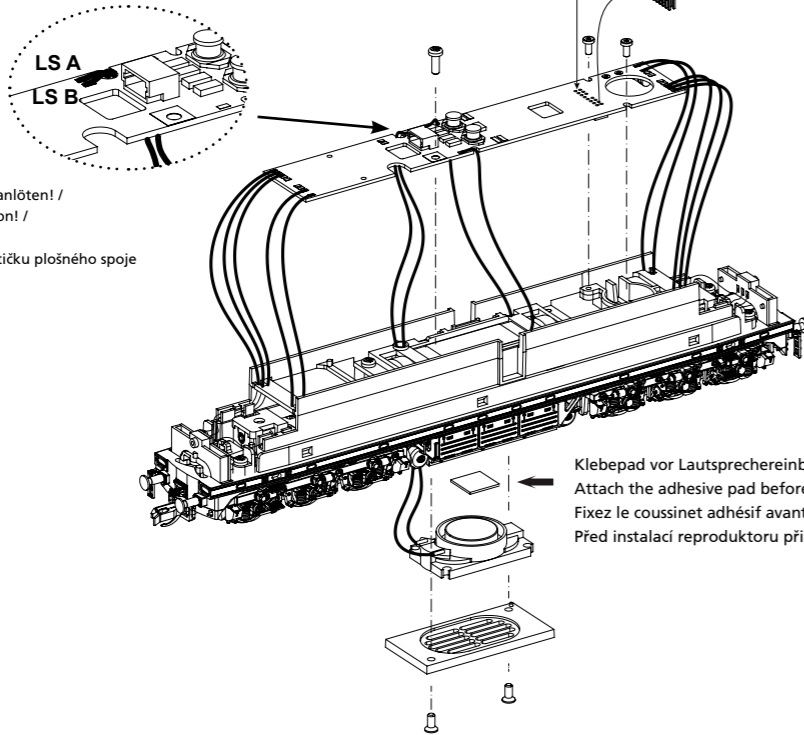
CZ Upozornění:
Bezpečnostní pokyny v jiných jazycích naleznete na adrese: www.piko-shop.de



Nachrüsten Sound:
Retrofitting Sound / Pičes / Dolepovací díly

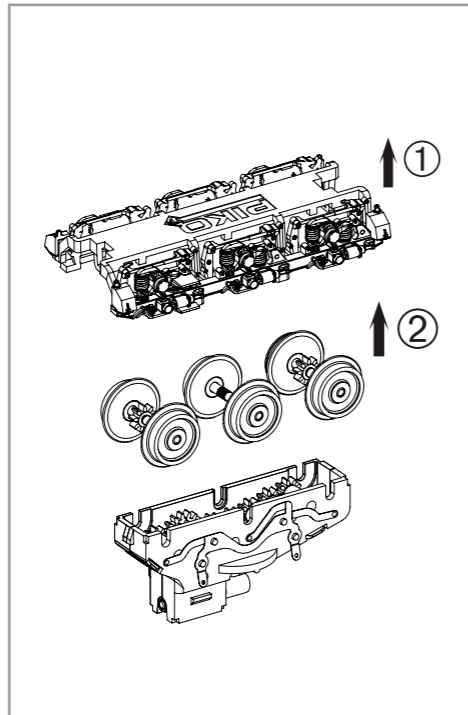
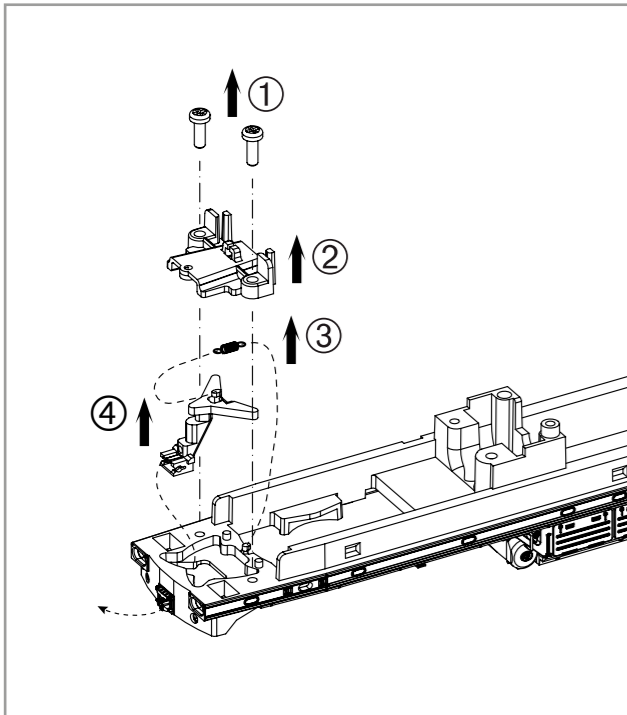
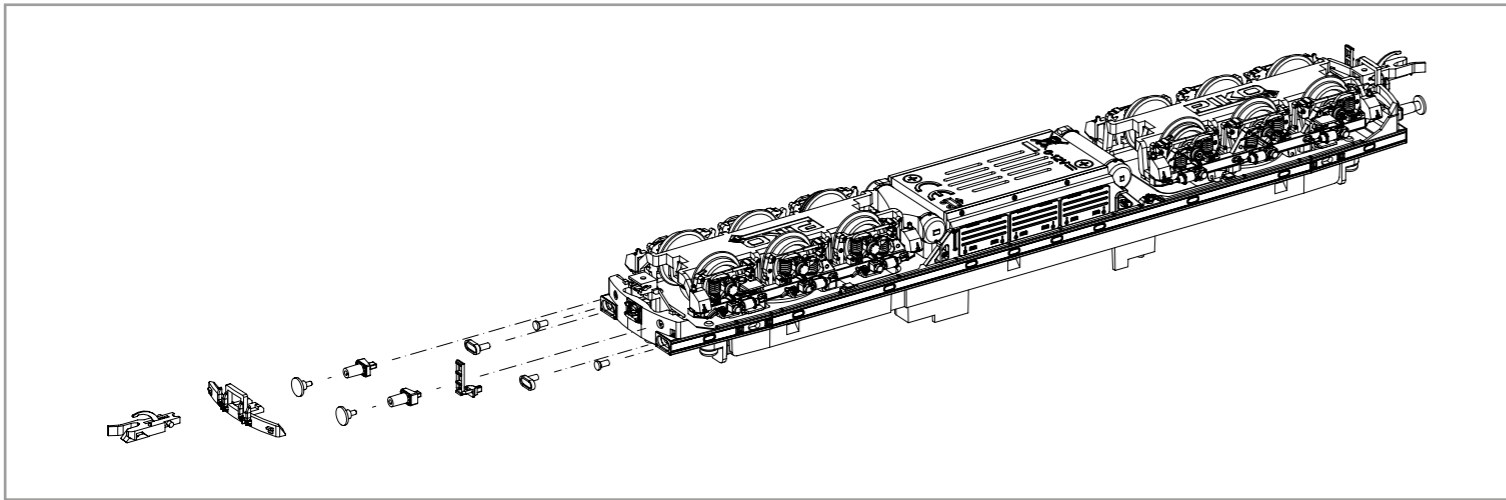
#46542
PSD XP Sound

* Bitte Brückenstecker aufbewahren!
Please save the DC Bridge /
Conservez l'interface digitale ! /
Přechodový můstek prosím uschovejte!



Kabel von Lautsprecher auf Leiterplatte anlöten! /
Solder cables of speakers on mainboard on! /
Câble souder des haut-parleurs à bord! /
Kabel od reproduktoru připojte na destičku plošného spoje

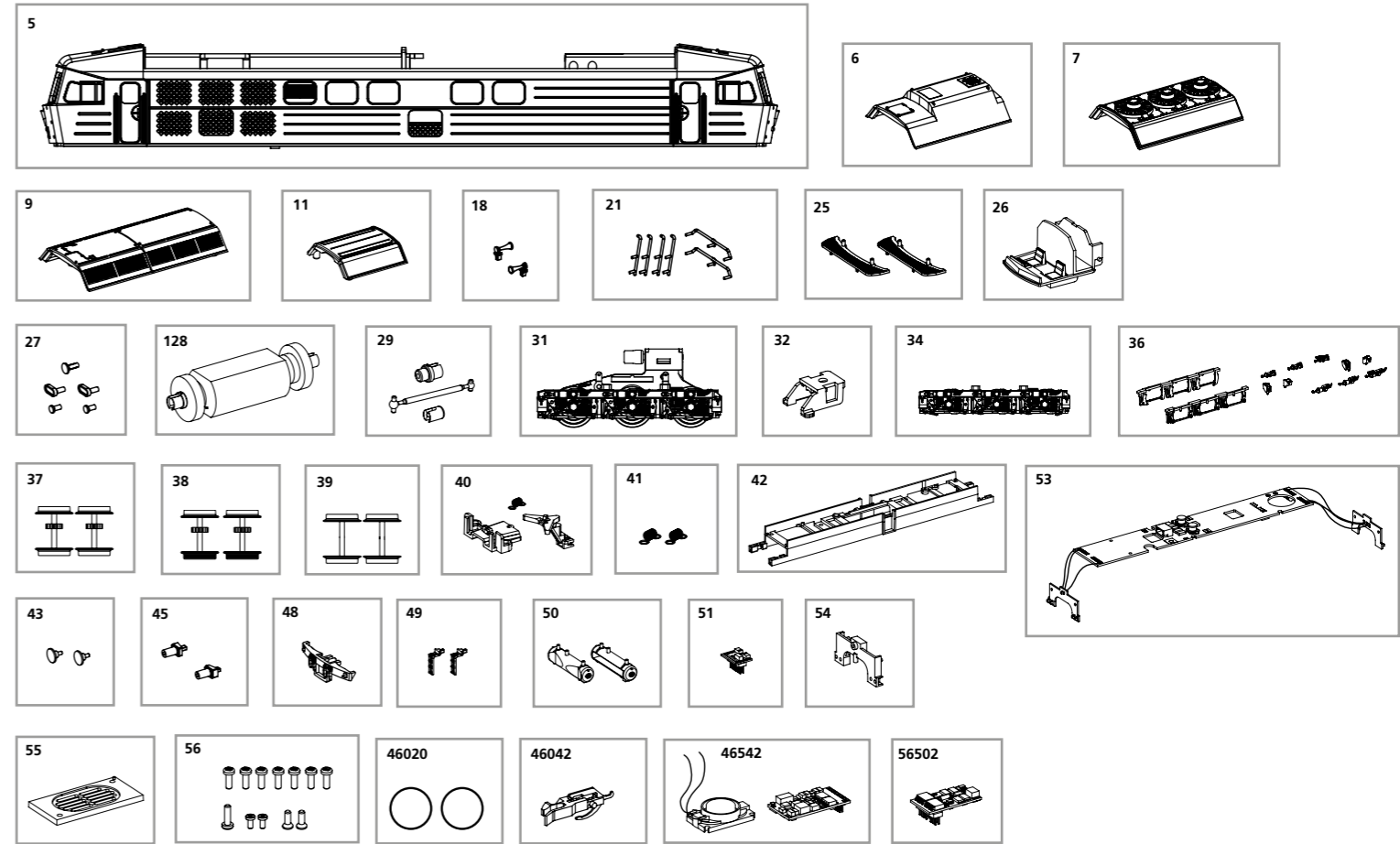
Klebspad vor Lautsprechereinbau anbringen! /
Attach the adhesive pad before installing the speaker! /
Fixez le coussinet adhésif avant d'installer le haut-parleur ! /
Před instalací reproduktoru připojte lepicí podložku!



ERSATZTEILE DIESELLOK BR 130_TT

Spare parts • Pièces de rechange • Náhradní díly

Bei Ersatzteilanforderung bitte immer die vollständige Ersatzteil-Nr. angeben • Please order the wanted spare part with the complete spare part item number.



Bezeichnung / Description	EF-Nr. / spare part N°	PG*
Gehäuse, dekoriert (mit Fenstern) / Body, decorated (with Windows)	47330-05	13
Dachsegment mitte / Roof segment middle	47330-06	7
Dachventilator / Roof ventilator	47330-07	7
Dachsegment / Roof segment	47330-09	7
Dachsegment / Roof segment	47330-11	7
Hupen (2 Stck.) / Horn (2 pcs.)	47330-18	6
Handstange (6 Stck.) / Handrail (6 pcs.)	47330-21	9
Frontlaufsteg lang (2 Stck.) / Cat walk long (2 pcs.)	47330-25	8
Führerstand / Driver room	47320-26	7
Leuchtstäbe (5 tlg.) / Light bars (set of 5)	71425-27	8
Motor komplett / Motor, complete	47320-128	13
Kardanwelle + Buchsen / Cardan billow + bushes	47320-29	7
Getriebe / Gearbox	47330-31	13
Halteklammer Getriebe / Clip gearbox	47320-32	6
Drehgestell mit Bremse, Zylinder und Sandkasten / Bogie with brake and cylinder	47330-34	10
Drehgestell Kleinteile / Small parts for Bogie	47330-36	10
Radsatz ohne Haftreifen (2 tck.) / Wheelset w/o rubber tyres (2 pcs.)	47320-37	9
Radsatz mit Haftreifen (2 Stck.) / Wheelset w rubber tyres (2 pcs.)	47320-38	9
Radsatz ohne Zahnrad (2 Stck.) / Wheelset w/o gearwheel (2 pcs.)	47320-39	9

Bezeichnung / Description	EF-Nr. / spare part N°	PG*
Kupplungsteile (3 tlg.) / Coupler parts (set of 3)	47330-40	7
Feder (2 Stck.) / Spring (2 pcs.)	57194-41	5
Motorhalter / Motor holder	47320-42	7
Puffer (2 Stck.) / Buffer (2 pcs.)	47320-43	6
Pufferhülse (2 Stck.) / Buffer sleeve (2 pcs.)	47330-45	6
Schürze kurz / Cow catcher short	47330-48	7
Aufstiegsleiter (2 Stück) / Ladder front (2 pcs.)	47330-49	6
Lufttank (2 Stck.) / Air boiler (2 pcs.)	47330-50	7
Brückenstecker PluX 16 / DC Bridge for plux 16	59740-51	8
Hauptplatine mit Beleuchtungsplatinen und Kabel / Mainboard with light boards, number plates and wires	47321-53	15
Lichtmaske für Beleuchtungsplatine / Light mask f. light board	47320-54	6
Lautsprecherdeckel / Cover f. loudspeaker	47330-55	7
Schrauben-Set (12-tlg.) / Set of screws (12 pcs.)	47320-56	7
ET aus unserem Standard-Programm / Spare parts standard range		
Haftreifen (10 Stck.) / Friction tyres (set of 10)	46020	
TT Kurzkupplung (8 Stück) / TT short Coupling (set of 8)	46042	
PIKO SmartDecoder XP Sound / PIKO SmartDecoder XP Sound	46542	
PIKO SmartDecoder XP PluX16 / PIKO SmartDecoder XP PluX16	56502	

*Preisgruppe *price category

Für Modelle mit PIKO SmartDecoder gilt: Bitte beachten Sie die beiliegende Information zum Decoder Firmware-Update.

For models with PIKO SmartDecoder: Please note the enclosed information about the decoder firmware update.

Hinweis zur Reklamation eines Artikels:
Vielen Dank für Ihr Vertrauen in die PIKO Modelle. Wir hoffen, dass Sie mit dem Modell zufrieden sind und lange Freude daran haben. Sollten Sie dennoch Probleme mit Ihrem PIKO Produkt haben und wollen diesen reklamieren, bitten wir sie, den unter www.piko-shop.de/de/widerruf hinterlegten Reklamationschein auszufüllen und diesen dem reklamierten Artikel beizulegen. Vielen Dank.

Complaint note:
Thank you for your trust in PIKO models. We hope that you are satisfied with the model and enjoy it for a long time. Should you nevertheless have problems with your PIKO product and wish to complain it, we ask you to fill in the complaint form, which you can find at www.piko-shop.de/en/widerruf, and enclose it with the complained item. Thank you very much.