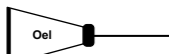
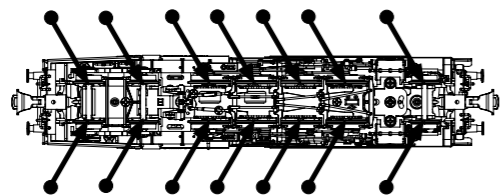


PIKO Art.-Nr.:
#56301 Lok-Öl (50 ml)
#56300 Lok-Öler mit Feinddosierung



#56301 Loco-Oil
#56300 Precision engine oiler w fine dosage

PIKO kat.cis. 56301 – mazací olej
PIKO kat.cis. 56300 – mazací olej s jemným dávkováním

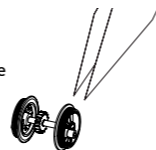


Ölen Sie bei häufigem Fahrtrieb die Achslager mit einem Tropfen harz- und säurefreiem Nähmaschinenöl!

Wir empfehlen, die Lok ca. 25 min je Fahrtrichtung ohne Belastung einlaufen zu lassen, damit das Modell einen optimalen Rundlauf und eine gute Zugkraft erhält. Bitte beachten Sie, daß der einwandfreie Lauf des Modells nur auf sauberen Schienen gewährleistet ist.

If used frequently, oil the wheelsets with a drop of non-resinous, acid-free sewing machine oil! In order to achieve the best possible running and traction properties, it is advisable to run the locomotive in for 25 minutes forwards and 25 minutes in reverse without load. Clean rails are essential for good performance.

Haftreifenwechsel
Change the traction tires
Remplacer les bandages d'adhérence
Výměna bandáží



Při častém provozu mazejte ložiska náprav kapkou oleje na šici stroje neosahující kyseliny a pryskyřice. Doporučujeme záběh klidnou jízdou cca 25 minut bez zátěže, aby měl model optimální jízdní vlastnosti. Nezapomeňte, že bezporuchová jízda modelu je zajištěna jen na čistých kolejích.

BEDIENUNGSANLEITUNG DAMPFLOK BR 83.10_TT

Instructions for use steam loco

Manuel d'utilisation pour Locomotive à vapeur

Návod k použití modelu parní lokomotivy

Wichtige Informationen sind in der Verpackung und in der Anleitung enthalten.

Bitte bewahren Sie diese auf.



Next18

47122 Gleichstrom DC 0-12 V

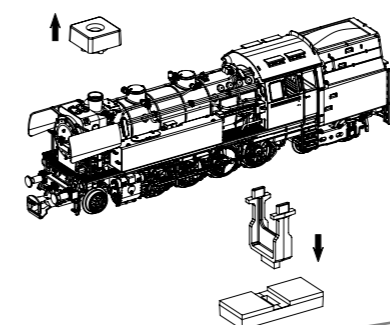
Transportsicherung entfernen

Remove transport safety device

Retirer le dispositif de sécurité

pour le transport

Odstraňte přepravní pojistku

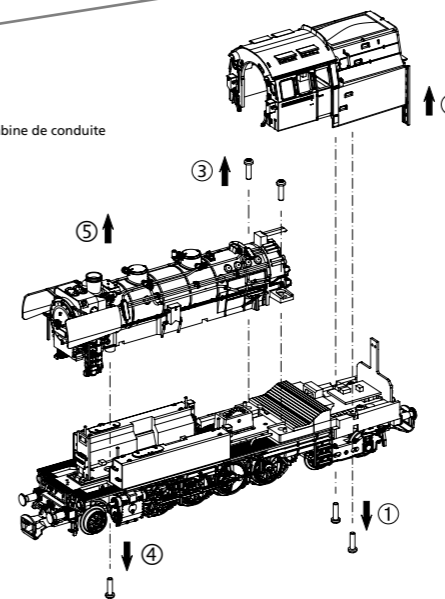


Demontage Kessel und Führerhaus:

Removing the boiler and cab

Démontage de la chaudière et de la cabine de conduite

Demontáž budky a kotle

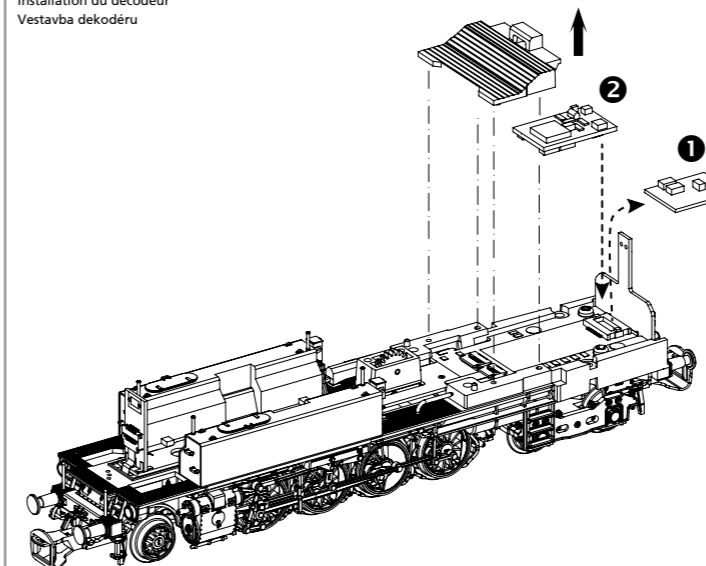


Decodereinbau:

Installing Decoder

Installation du décodeur

Vestavba dekodéru



1

Bitte Brückenstecker aufbewahren!

Please save the DC Bridge!

Conservez l'interface digitale!

Vysuňte prosím propojovací můstek!

2

#46502 PSD XP 5.1 Next18

Nicht enthalten!

Not included!

Non inclus!

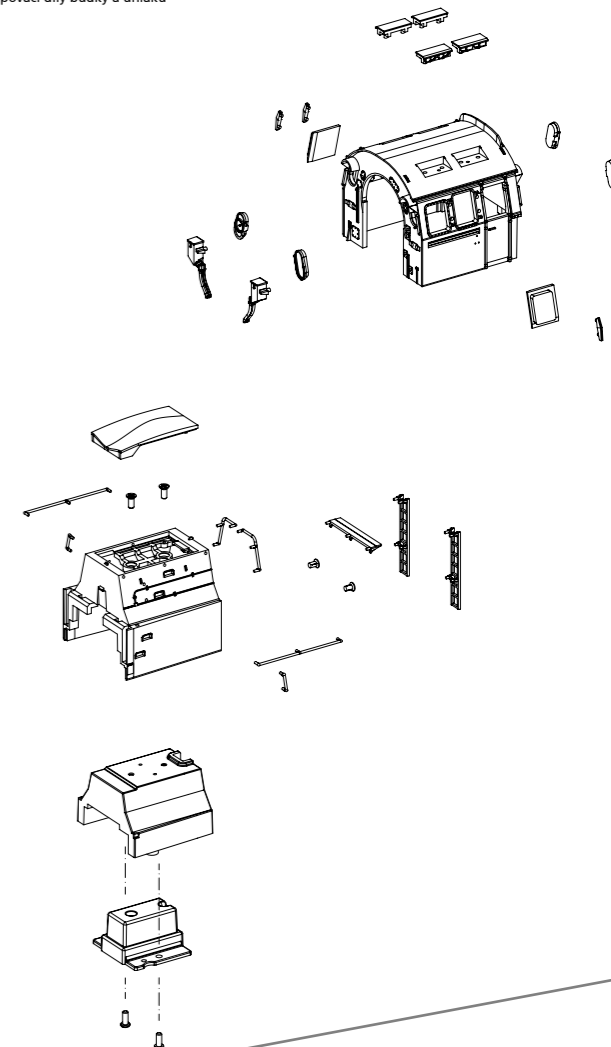
Není obsaženo!

Führerhaus- und Kohlekasten Anbauteile:

Additional cab and coal bunker detail parts

Accessoires de cabine de conduite et boîte à charbon

Dolepovací díly budky a uhláku

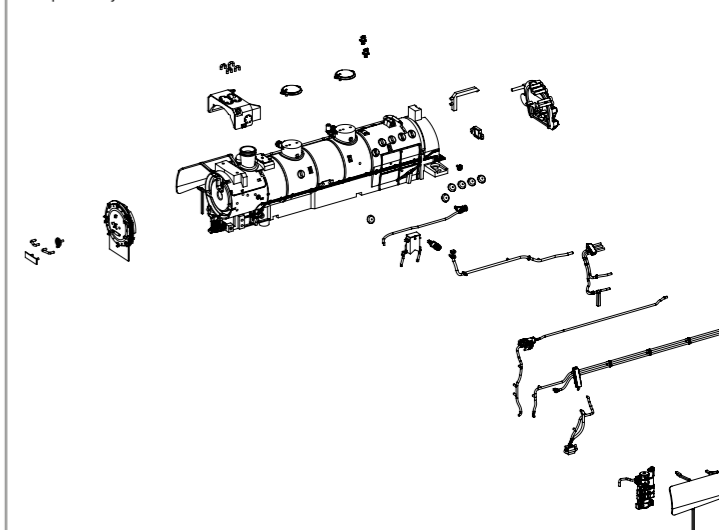


Kesselanbauteile:

Additional boiler detail parts

Accessoires de chaudière

Dolepovací díly kotle



D Hinweis:

Sicherheitshinweise in weiteren Sprachen finden Sie unter: www.piko-shop.de

GB Please note:

Safety instructions in other languages, please see: www.piko-shop.de

F Conseil:

Des consignes de sécurité dans d'autres langues peuvent être trouvées sur: www.piko-shop.de

NL Attentie:

Veiligheidsinstructies in andere talen zijn te vinden op: www.piko-shop.de

IT Nota:

Le istruzioni di sicurezza in altre lingue sono disponibili su: www.piko-shop.de

E Aviso:

Las instrucciones de seguridad en otros idiomas se pueden encontrar en: www.piko-shop.de

PL Uwaga:

Wskazówki bezpieczeństwa w innych językach są dostępne pod adresem: www.piko-shop.de

RU Намак:

Инструкции по безопасности на других языках можно найти на: www.piko-shop.de

CN 提示:

如需其他语言的安全须知请访问: www.piko-shop.de

CZ Upozornění:

Bezpečnostní pokyny v jiných jazycích naleznete na adrese: www.piko-shop.de



