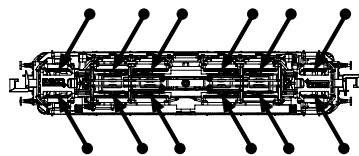
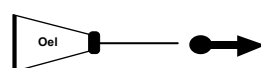
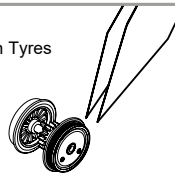


PIKO Art.-Nr.:
#56301 Lok-Öl (50 ml)
#56300 Lok-Öler mit Feindosierung

PIKO Art.-Nr.:
#56301 Loco-Oil
#56300 Precision engine oiler w fine dosage



Haftreifenwechsel
Change the Traction Tyres



Ölen Sie bei häufigem Fahrbetrieb die Achslager mit einem Tropfen harz- und säurefreiem Nähmaschinenöl!
Wir empfehlen, die Lok ca. 25 min je Fahrtrichtung ohne Belastung einlaufen zu lassen, damit das Modell einen optimalen Rundlauf und eine gute Zugkraft erhält. Bitte beachten Sie, daß der einwandfreie Lauf des Modells nur auf sauberen Schienen gewährleistet ist.

If used frequently, oil the wheelsets with a drop of non-resinous, acid-free sewing machine oil! In order to achieve the best possible running and traction properties, it is advisable to run the locomotive in for 25 minutes forwards and 25 minutes in reverse without load. Clean rails are essential for good performance.

Bedienungsanleitung Elektrolokomotive BR 16_N

Instructions for use: electrical locomotive
Manuel d'utilisation pour locomotive électrique
Gebruiksaanwijzing locomotief

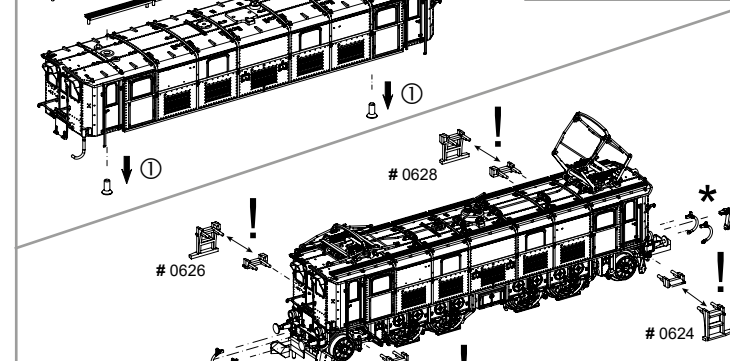
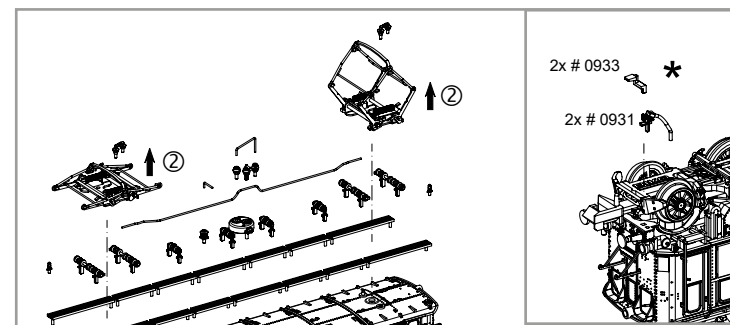
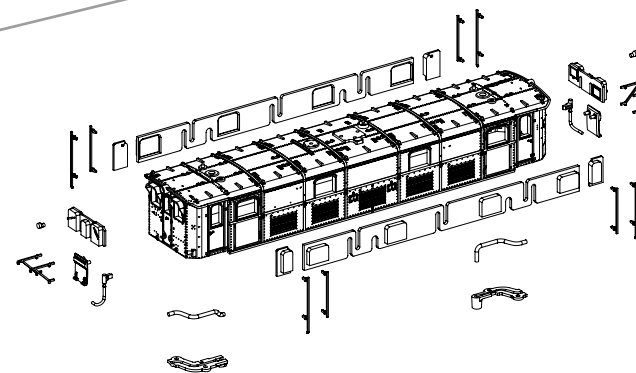
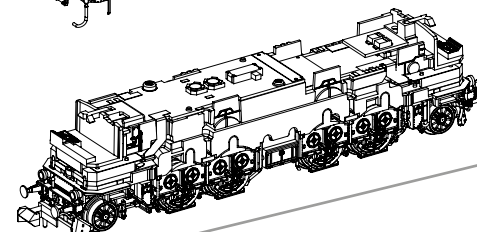
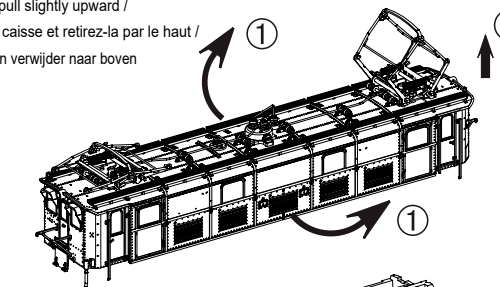


Wichtige Informationen sind in der Verpackung und in der Anleitung enthalten.
Bitte bewahren Sie diese auf.

Next18

40354 Gleichstrom DC 0-12 V

① Gehäuse leicht spreizen und nach oben abziehen /
Spread the body and pull slightly upward /
Ecarter légèrement la caisse et retirez-la par le haut /
Sprijd lichtjes de kast en verwijder naar boven



Zurüsteile zur Selbstmontage!
Extensions for self-assembly!
Les extensions pour l'auto-assemblage!
Accessoires om zelf te monteren!

! wahlweise / alternatively /
au choix / naar keuze

Der Fahrbetrieb mit angebauten Leitern wird ab einem Mindestradius von 396 mm empfohlen!
Mit angebauten Leitern passt die Lok nicht mehr in die Blisterverpackung!
The driving with mounted ladders is from a Minimum radius of 396 mm is recommended! With mounted ladders no longer the loco fits into the blister pack!
La conduite avec des échelles montées provient d'un Rayon minimum de 396 mm est recommandé! Avec échelles montées ne sort plus la locomotive s'inscrit dans le blister!

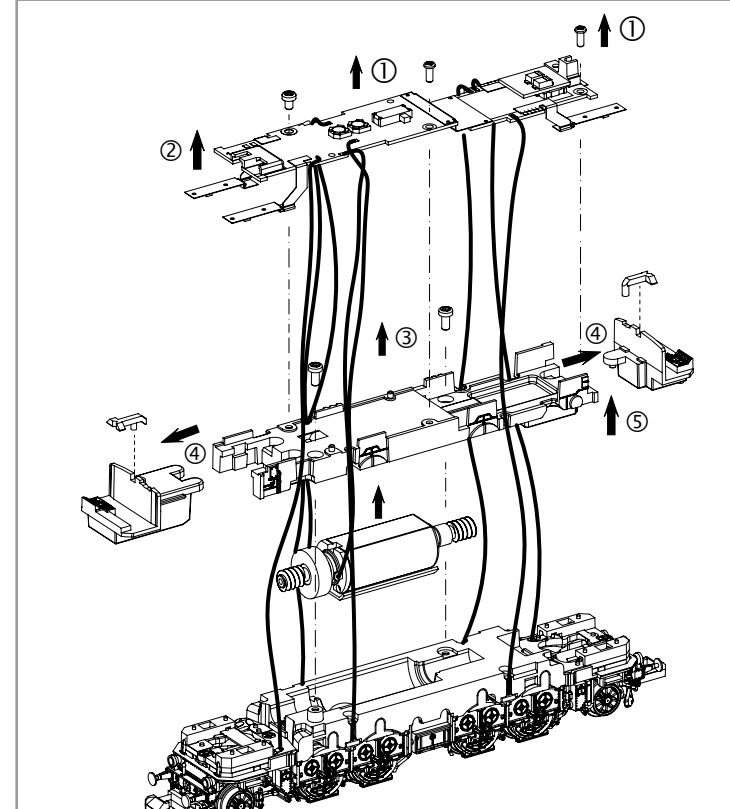
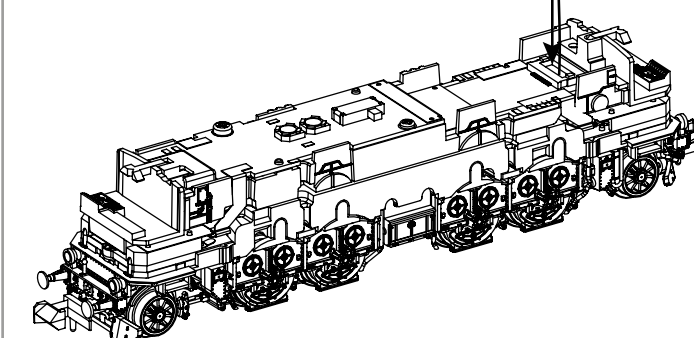
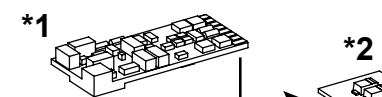
Het rijden met gemonteerde trappen wordt aanbevolen vanaf het berijden van een minimum boogstraal van 396 mm! Met gemonteerde trappen past de locomotief niet meer in de blisterverpakking!

Zurüstbauteil nur für Vitrinenmodelle /
Extension only for display case models /
Détailage pour modèle de vitrine /
Accessoire uitsluitend voor vitrinemodellen!

Decodereinbau:
Installing Decoder / Installation du décodeur /
Inbouw decoder

*1
46402
PIKO SmartDecoder 4.1 Next18
Nicht enthalten!
Non inclus!
Not included!
Niet inbegrepen!

*2
Bitte Brückenstecker aufbewahren!
Please save the DC Bridge!
Conservez l'interface digitale!
De brugstecker s.v.p. bewaren!



D Hinweis:
Sicherheitshinweise in weiteren Sprachen
finden Sie unter: www.piko-shop.de

GB Please note:
Safety instructions in other languages,
please see: www.piko-shop.de

F Conseil:
Des consignes de sécurité dans d'autres
langues peuvent être trouvées sur:
www.piko-shop.de

NL Attentie:
Veiligheidsinstructies in andere talen
zijn te vinden op: www.piko-shop.de

IT Nota:
Le istruzioni di sicurezza in altre lingue
sono disponibili su: www.piko-shop.de

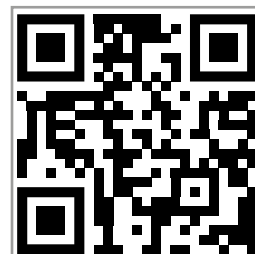
E Aviso:
Las instrucciones de seguridad en otros
idiomas se pueden encontrar en:
www.piko-shop.de

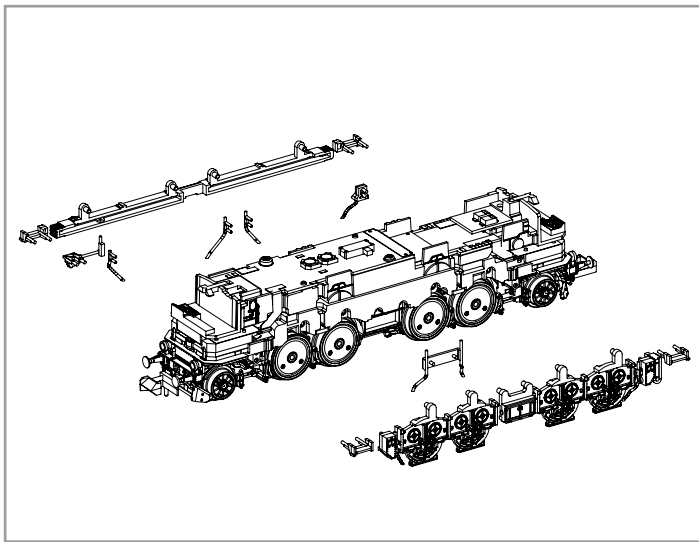
PL Uwaga:
Instrukcje bezpieczeństwa w innych
językach można znaleźć na stronie:
www.piko-shop.de

RU Намак:
Инструкции по безопасности на
других языках можно найти на:
www.piko-shop.de

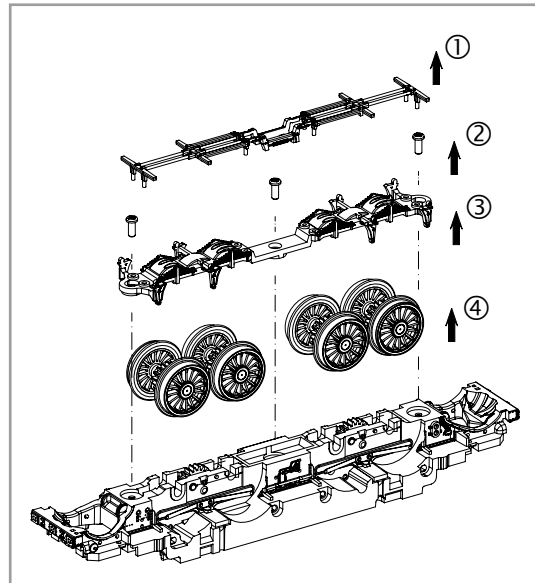
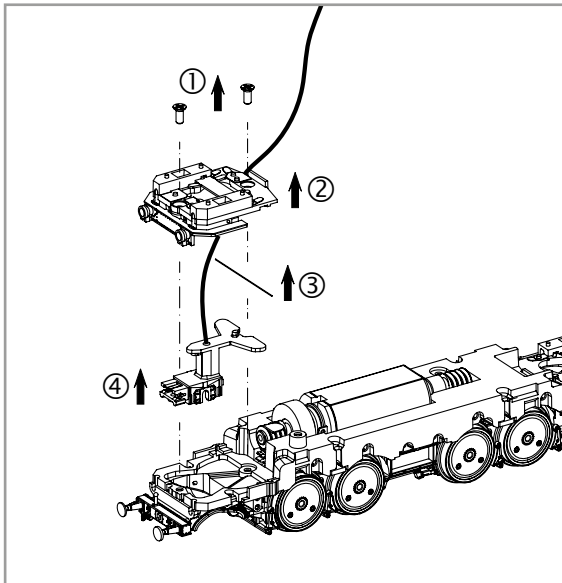
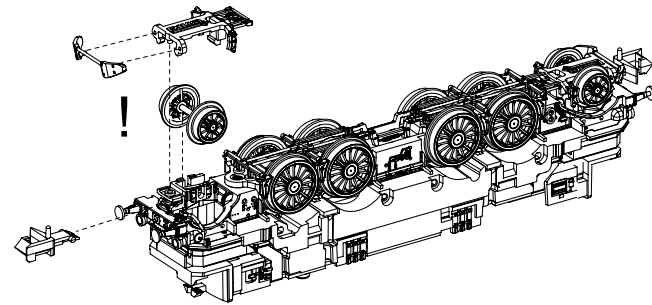
CN 提示:
如需其他语言的安全须知请访问:
www.piko-shop.de

CZ Upozornění:
Bezpečnostní pokyny v jiných jazycích
naleznete na adrese: www.piko-shop.de





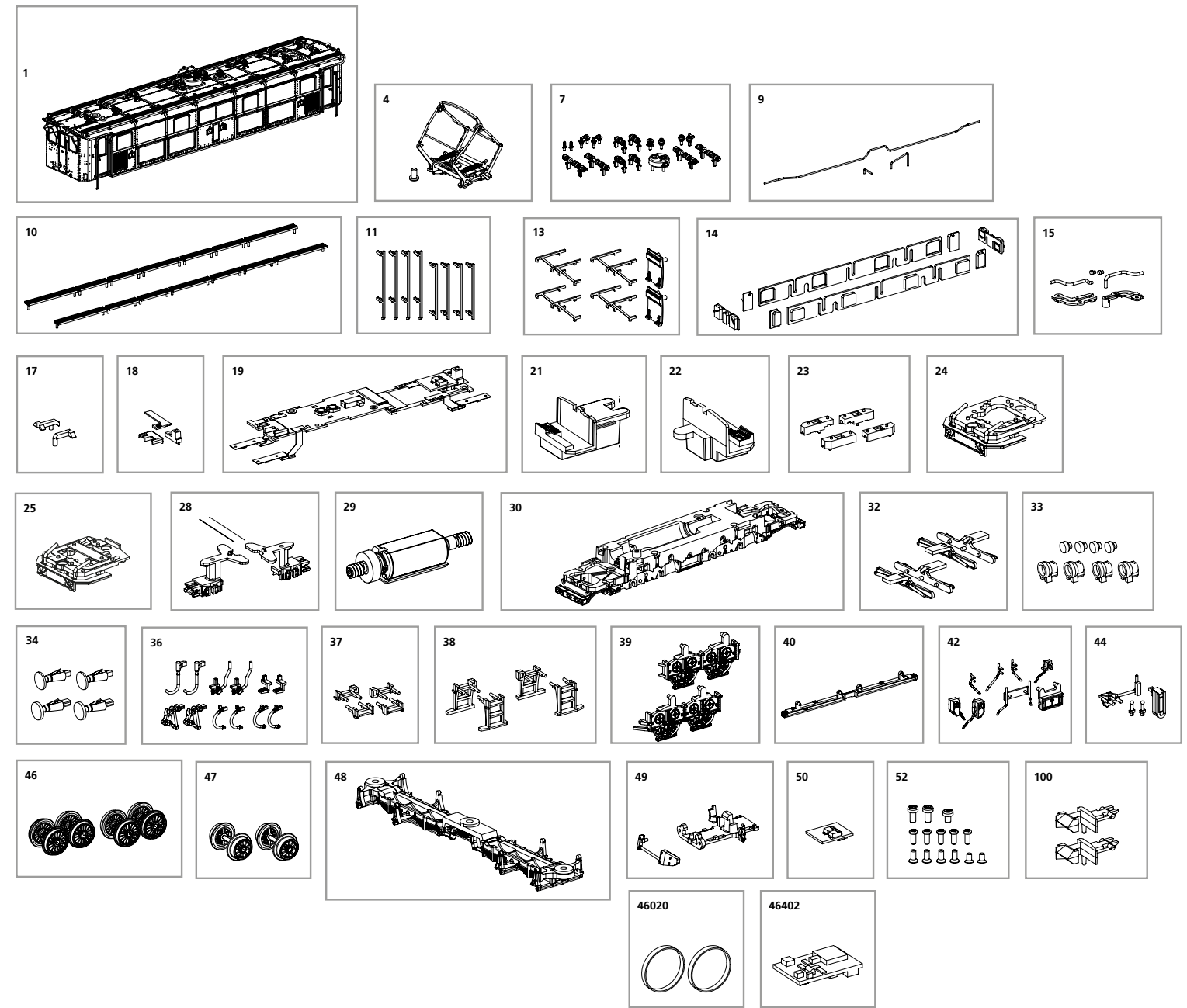
! Stromleitend! - Bitte auf Montagerichtung achten.
 Conduct electricity! - Attention, please note to the mounting direction.
 Électricité conduite! - Attention, veuillez noter dans le sens de montage.
 Vermogen Continuïteit! - Let op de montagerichting.



ERSATZTEILE ELEKTROLOKOMOTIVE BR E16_N

Spare parts for electric locomotive BR E16_N

Bei Ersatzteilanforderung bitte immer die vollständige Ersatzteil-Nr. angeben • Please order the wanted spare part with the complete spare part item number.



Bezeichnung / Description	ET-Nr. / spare part N°	PG*
Gehäuse vollständig (ohne Stromabnehmer) / Body complete (w/o pantograph)	40354-01	15
Stromabnehmer / Pantograph	40354-04	12
Isolatoren / Insulator	40354-07	8
Dachleitungen / Roof cables	40354-09	7
Dachlaufstege / Roof catwalk	40354-10	8
Handstangen / Handrails	40354-11	9
Übergangsblech, Handgriffe /	40354-13	8
Fenster / Window	40354-14	9
Lichtleiter, Abdeckung Gehäuse / Light bar, Cover body	40354-15	7
Lichtleiter Chassis / Light bar chassis	40350-17	6
Abdeckung Lichtleiter Leiterplatte / Cover Light bar PCB	40350-18	6
Leiterplatte / PCB	40350-19	16
Führerstand / Driver cab	40350-21	7
Führerstand / Driver cab	40350-22	7
Abdeckung Lichtleiter unten / Cover light bar down	40350-23	7
Umlauf Front DRG mit Lichtleiter und Abdeckung / Lamp base-DRG w light bar + cover	40354-24	9
Umlauf Front DRG mit Lichtleiter und Abdeckung / Lamp base-DRG w light bar + cover	40354-25	9
Kurzkupplung mit Feder (2 Stck.) / Short coupler w spring (2 pcs.)	40350-28	9
Motor, komplett / Motor, complete	40350-29	13
Rahmen mit Zahnräder / Chassis w gearwheels	40354-30	13
Radschleifer mit Abdeckung (4 Stck.) / Wheel slider w cover (4 pcs.)	40350-32	8

Bezeichnung / Description	ET-Nr. / spare part N°	PG*
Lampe DRG (4 Stück) / Lamp DRG (4 pieces)	40354-33	7
Puffer / Buffer	40354-34	6
Bremsleitung, Heizleitung, Kuppelhaken, Auftritt / Brake pipe, Heating pipe, Coupler hook, Step-front	40354-36	7
Trittstufen kurz / Steps short	40350-37	7
Trittstufen lang / Steps long	40350-38	7
Abdeckung Buchliantrieb / Cover-pinion-front	40354-39	8
Ölkühler / Oil cooler	40354-40	7
Sandfallrohre, Sandkästen / Sandfall pipes, Sandboxes	40354-42	9
Kühler, Handstange, Sifa / Cooling pipe, Handrail, Safety traction drive	40354-44	7
Radsatz (4 Stck.) / Wheelset (4 pcs.)	40354-46	12
Vorlaufadsatz (2 Stck.) / Wheel-advancing (2 pcs.)	40354-47	9
Getriebedeckel mit Bremsgestänge / Bottom cover-with brake w Brake lever	40350-48	9
Schieneräumer, Abdeckung Vorläufer / Cow catcher, Cover advancing bogie	40350-49	8
Brückenstecker / DC plug	40460-50	10
Schrauben / Screws	40350-52	7
Kupplung (2 Stck.) / Coupling (2 pcs.)	40350-100	6
ET aus unserem Standard-Programm / Spare parts standard range		
Haftreifen (10 Stck.) / Friction tyres (set of 10)	46020	
PIKO SmartDecoder 4.1 Next18 / PIKO SmartDecoder 4.1 Next18	46402	

*Preisgruppe *price category