

36093_36094 Bedienungsanleitung Kurbelbolzen - „Mini-Mogul“ & BR 80 Räder

36093_36094 „Mini-Mogul“ & BR 80 crankpins instruction sheet

Die PIKO-Kurbelbolzen können in wenigen Schritten mit geeignetem Werkzeug montiert werden.

Montage:

- > entfernen Sie zunächst den alten Kurbelbolzen -> Abb. 1 (aus Kunststoff = ziehen; aus Metall = drehen)
- > vergleichen Sie die Länge und wählen Sie die passende Bolzenhülse und die passende Schraube aus
- > setzen Sie die neue Bolzenhülse ein -> Abb. 2 und pressen Sie sie mit der beiliegenden Eindrückhilfe -> Abb. 3 / 4 bis zum Anschlag in das Rad ein (muss bündig mit der Radinnenseite sein -> Abbildung 10)
- > Steuerungsteile entsprechend positionieren
- > fügen Sie eine Scheibe mit einer Schraube zusammen -> Abb. 5 etwas Mehrzwecköl am Gewinde der Schraube erleichtert die Montage
- > stecken Sie die Schraube in die Bolzenhülse -> Abb. 6
- > drehen Sie die Schraube im Uhrzeigersinn unter gleichmäßigem Druck in die Bolzenhülse ein (9 mm Steckschlüssel) -> Abb. 7
- > ziehen Sie die Schraube mit mäßiger Kraft fest, bis sie ganz anliegt -> Abb. 8

Demontage:

- > drehen Sie die Schraube gegen den Uhrzeigersinn aus der Bolzenhülse
- > sobald die Schraube lose ist, kann die Bolzenhülse aus dem Rad gezogen werden

Bei sorgfältiger Anwendung kann eine Montage / Demontage mehrmals problemlos erfolgen. Dieses Set ist für Getriebe mit dem Raddurchmesser 43 mm bestimmt (siehe Abbildung 9) und ist mit Kurbelbolzen früherer Generation absolut kompatibel.

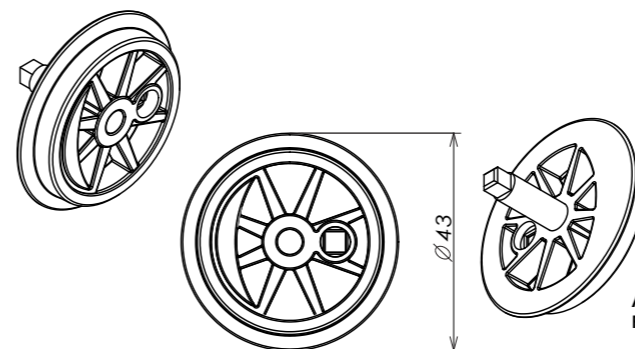


Abb. 9
Fig. 9

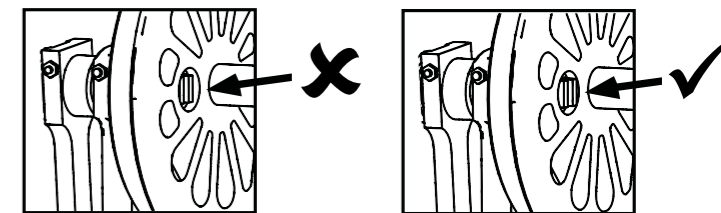


Abb. 10
Fig. 10

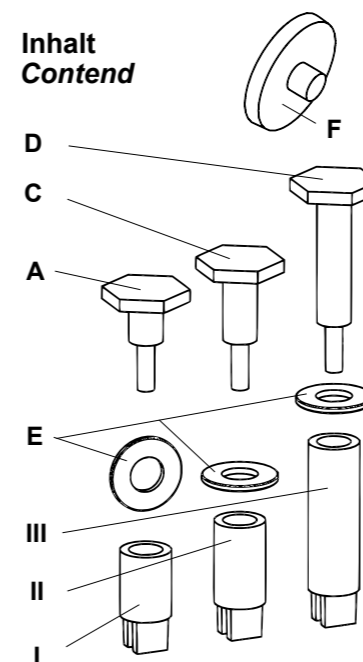
Achtung!

Dieses Produkt ist kein Spielzeug. Nicht für Kinder unter 14 Jahren geeignet wegen funktions- und modellbedingter scharfer Kanten und Spitzen. Verwenden Sie nur geeignetes Werkzeug (Verletzungsgefahr). Kleinteile und Verpackung vor Kindern unter 3 Jahren fernhalten, da diese eingeatmet oder verschluckt werden könnten. Die Teile sind nur für den in dieser Anleitung beschriebenen Einsatz bestimmt. Bei zweckentfremdeter Verwendung besteht Verletzungsgefahr sowie mögliche Beschädigungen an Ihren Fahrzeugen, für die PIKO keine Haftung übernimmt.

Caution!

This product is not a toy. Not suitable for children under the age of 14 due to sharp edges and the function of the item. Use only suitable hand tools for installation. Keep parts and packaging out of reach for children ages 3 and under as they can be inhaled or swallowed. These parts are only intended for use as described in this instruction sheet. There is a risk of injury if the product is used for any purpose other than what it is intended for. PIKO assumes no liability for damage to models from the use of this product.

Inhalt
Contend



36093

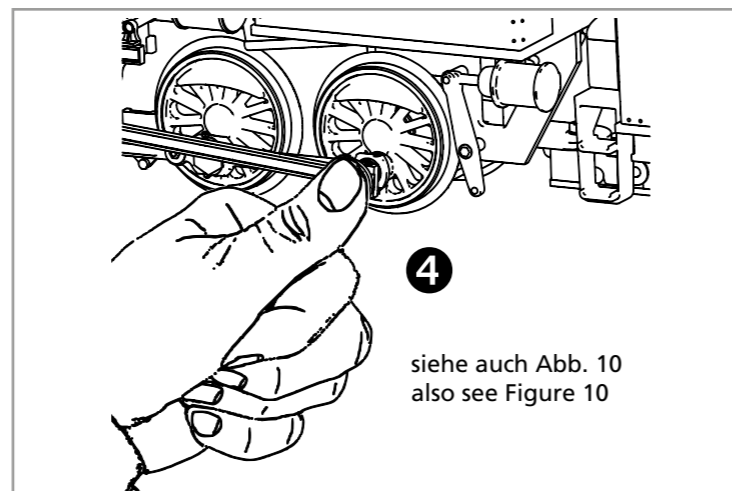
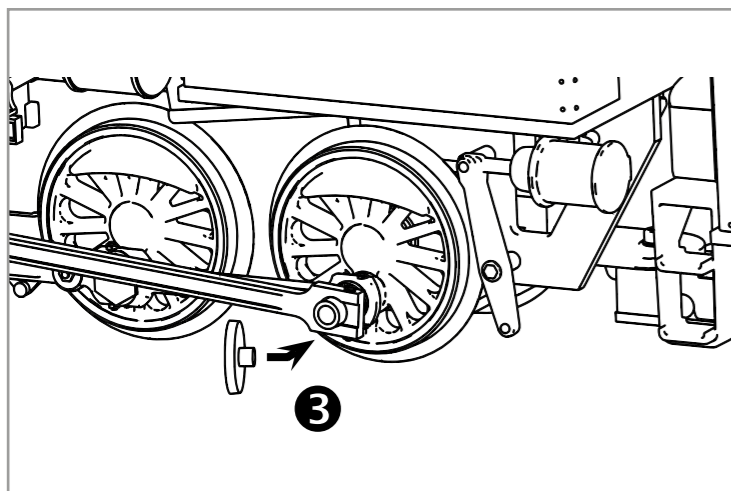
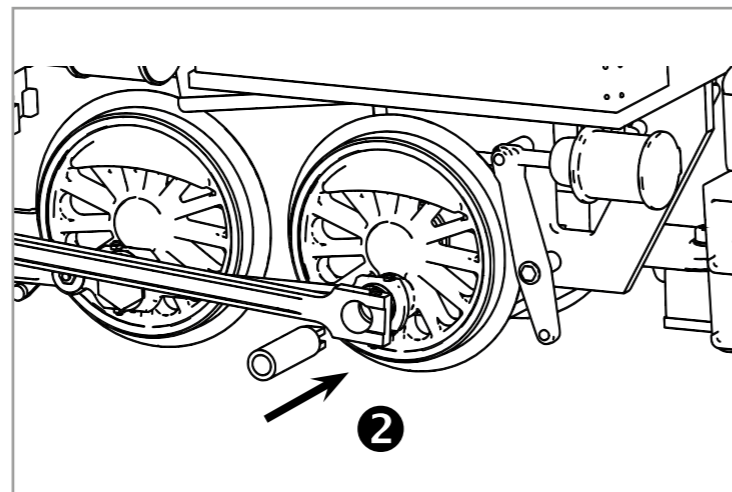
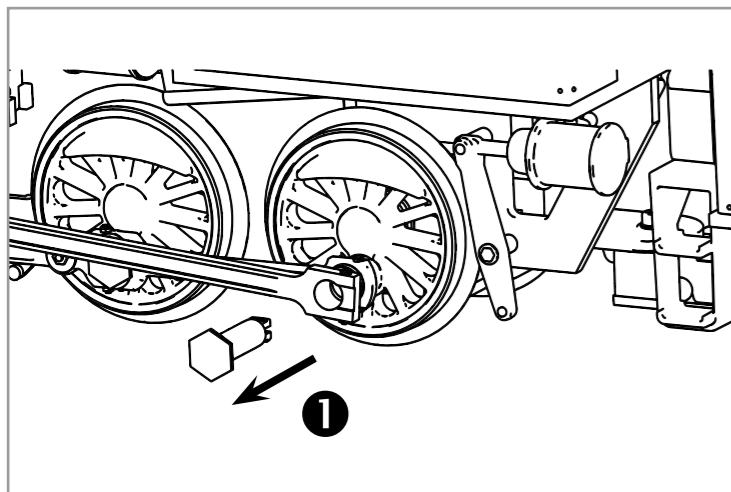
Typ	Menge	Bezeichnung
A	2x	Schraube 13mm hell
C	2x	Schraube 16mm hell
D	2x	Schraube 23mm hell
E	6x	Scheibe VA M4 DIN125
F	1x	Eindrückhilfe
I	2x	Kurbelbolzen 12mm
II	2x	Kurbelbolzen 14mm
III	2x	Kurbelbolzen 22mm

Type	Qty.	Description
A	2x	Screw 13mm bright
C	2x	Screw 16mm bright
D	2x	Screw 23mm bright
E	6x	Washer VA M4 DIN125
F	1x	press-in aid tool
I	2x	Crankshaft 12mm
II	2x	Crankshaft 14mm
III	2x	Crankshaft 22mm

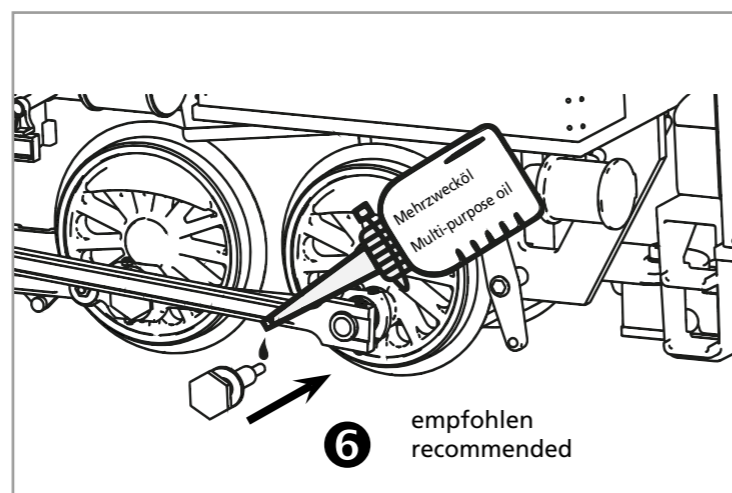
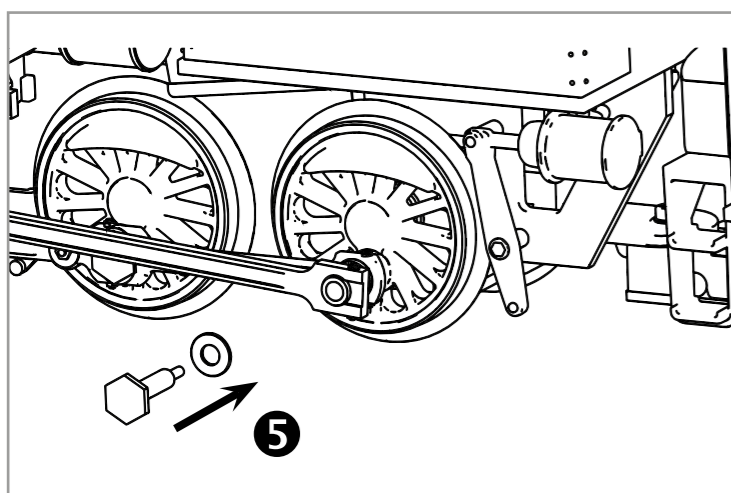
36094

Typ	Menge	Bezeichnung
A	2x	Schraube 13mm dunkel
C	2x	Schraube 16mm dunkel
D	2x	Schraube 23mm dunkel
E	6x	Scheibe VA M4 DIN125
F	1x	Eindrückhilfe
I	2x	Kurbelbolzen 12mm
II	2x	Kurbelbolzen 14mm
III	2x	Kurbelbolzen 22mm

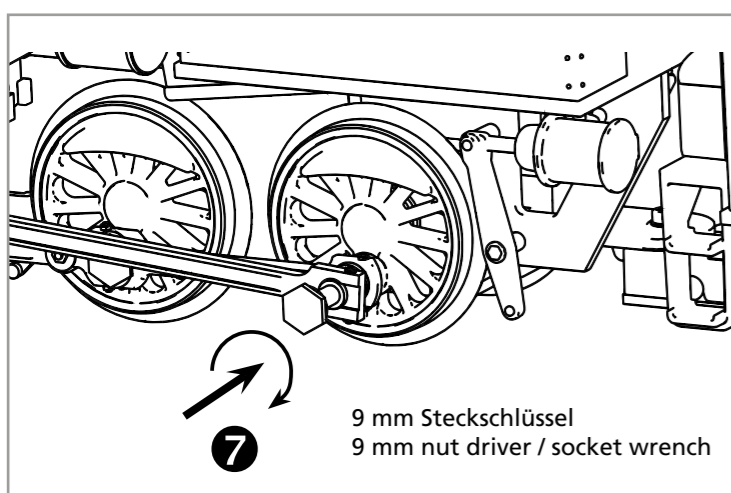
Type	Qty.	Description
A	2x	Screw 13mm dark
C	2x	Screw 16mm dark
D	2x	Screw 23mm dark
E	6x	Washer VA M4 DIN125
F	1x	press-in aid tool
I	2x	Crankshaft 12mm
II	2x	Crankshaft 14mm
III	2x	Crankshaft 22mm



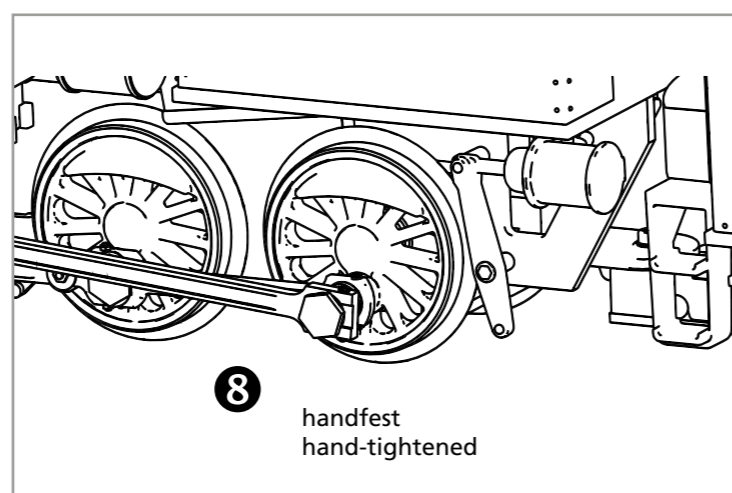
siehe auch Abb. 10
also see Figure 10



empfohlen
recommended



9 mm Steckschlüssel
9 mm nut driver / socket wrench



handfest
hand-tightened