

BEDIENUNGSANLEITUNG ELEKTROLOKOMOTIVE BR 193 VECTRON

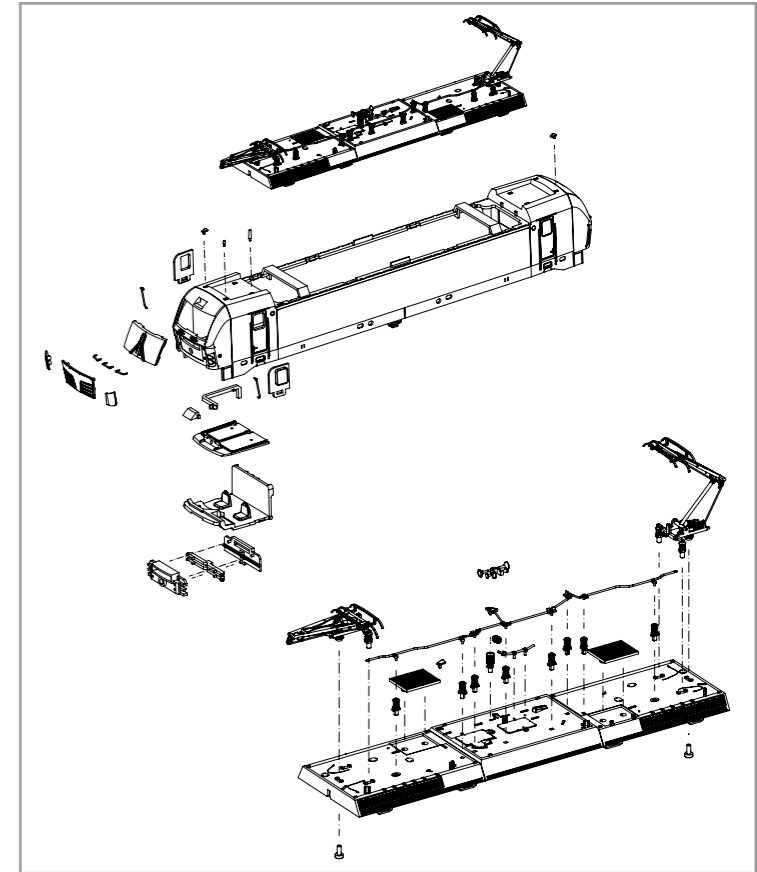
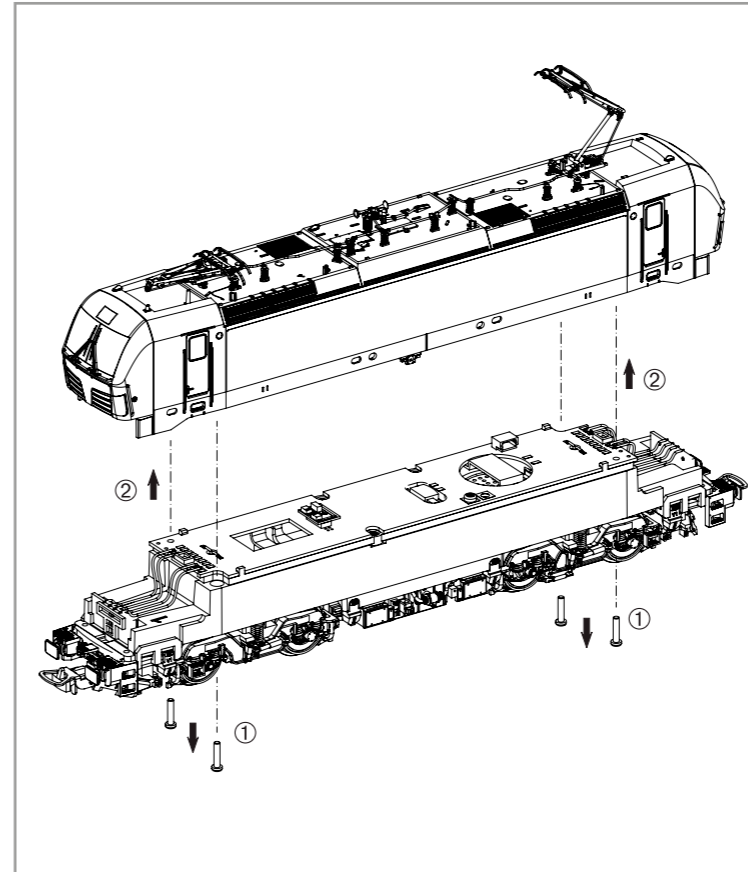
Instruction sheet for Electric Locomotive BR 193 Vectron

PluX22

21636 Gleichstrom DC 0-12 V

Wichtige Informationen sind in der Verpackung und in der Anleitung enthalten.
Bitte bewahren Sie diese auf.

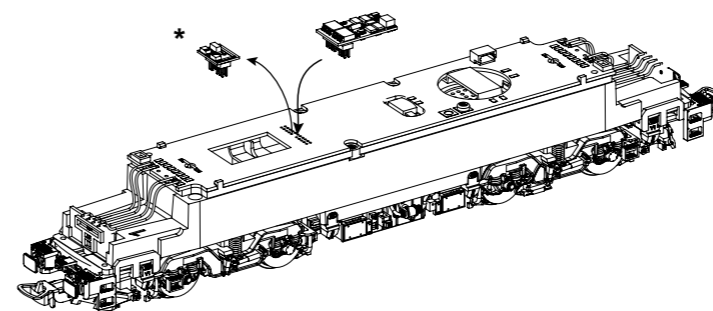
Für digitalen Betrieb des Modells ist ein geeigneter Decoder nachzurüsten!



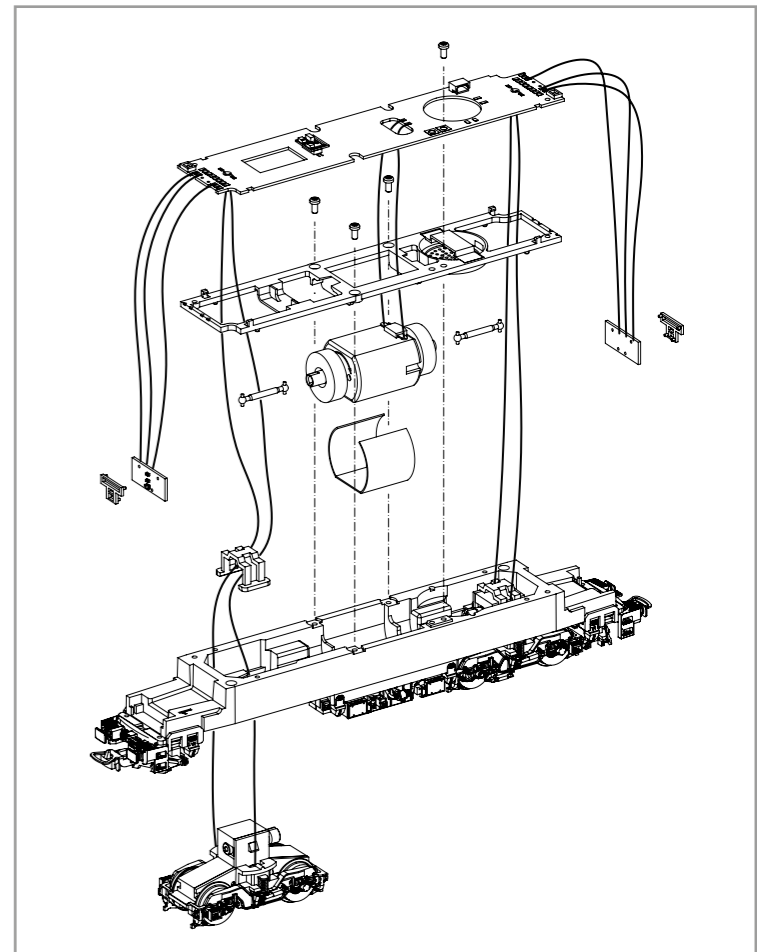
Decodereinbau:
Installing Decoder /
Installation du décodeur /
Inbouw decoder

Nicht enthalten!
Not included! /
Non compris! /
Niet inbegrepen!

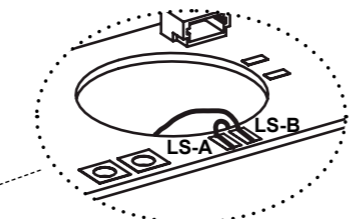
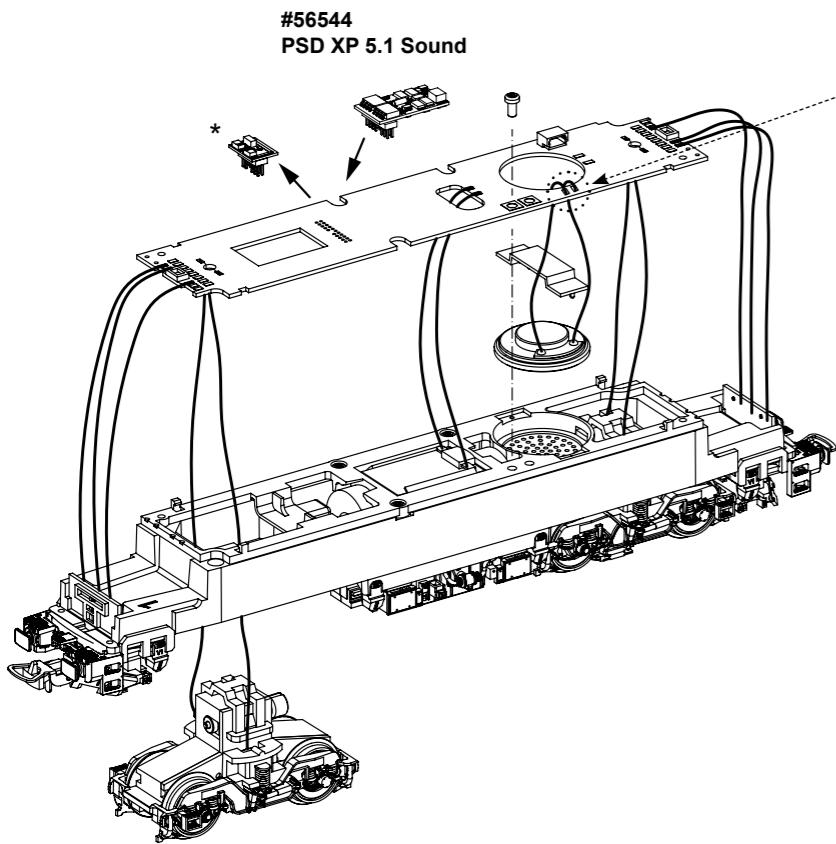
#56500 PSD XP 5.1



* Bitte Brückenstecker aufbewahren!
Please save the DC Bridge!
Conservez l'interface digitale!
De brugstekker s.v.p. bewaren!

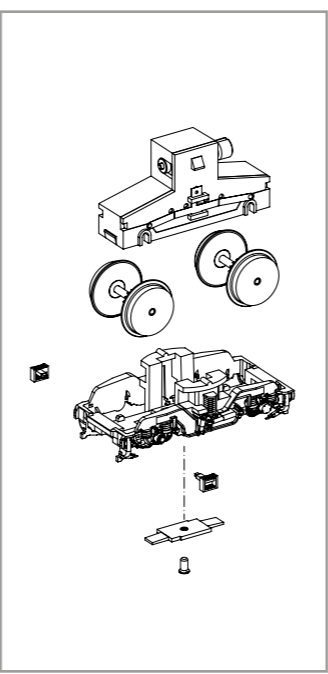
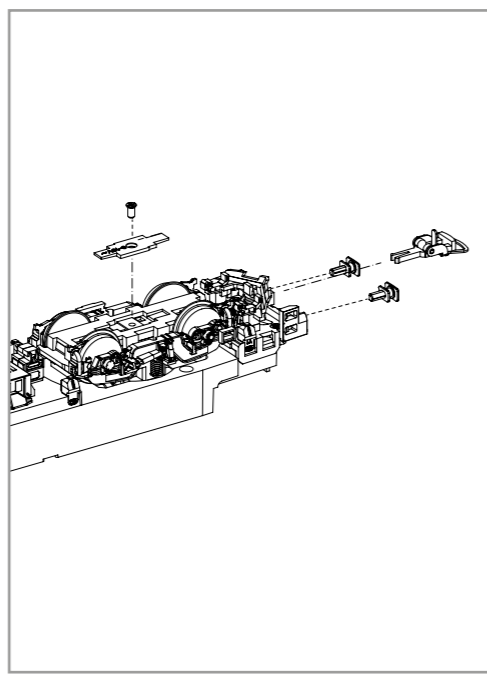
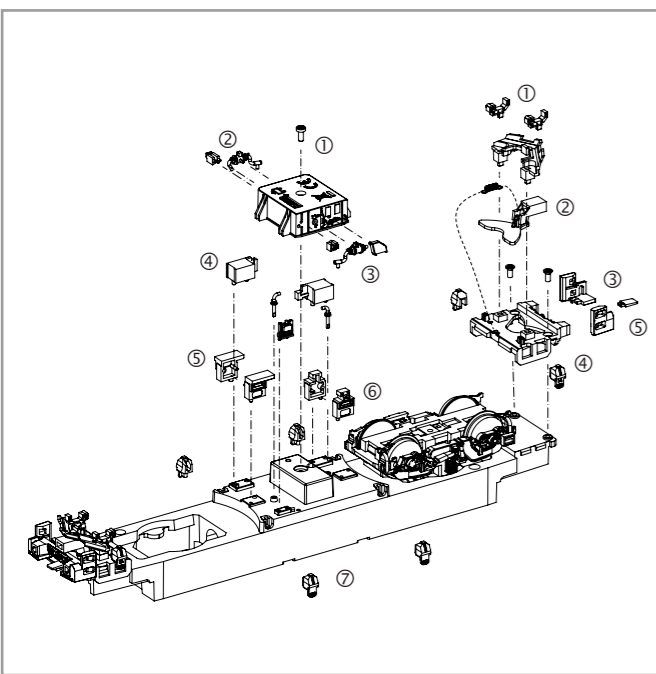


Zurüstbauteile:
Extension /
Pièces /
Bijkomende onderdelen



Kabel von Lautsprecher auf Leiterplatte anlöten! /
Solder cables of speakers on mainboard on! /
Souder les câbles du haut parleur au circuit imprimé /
Kabel van de luidspreker op de printplaat solderen!

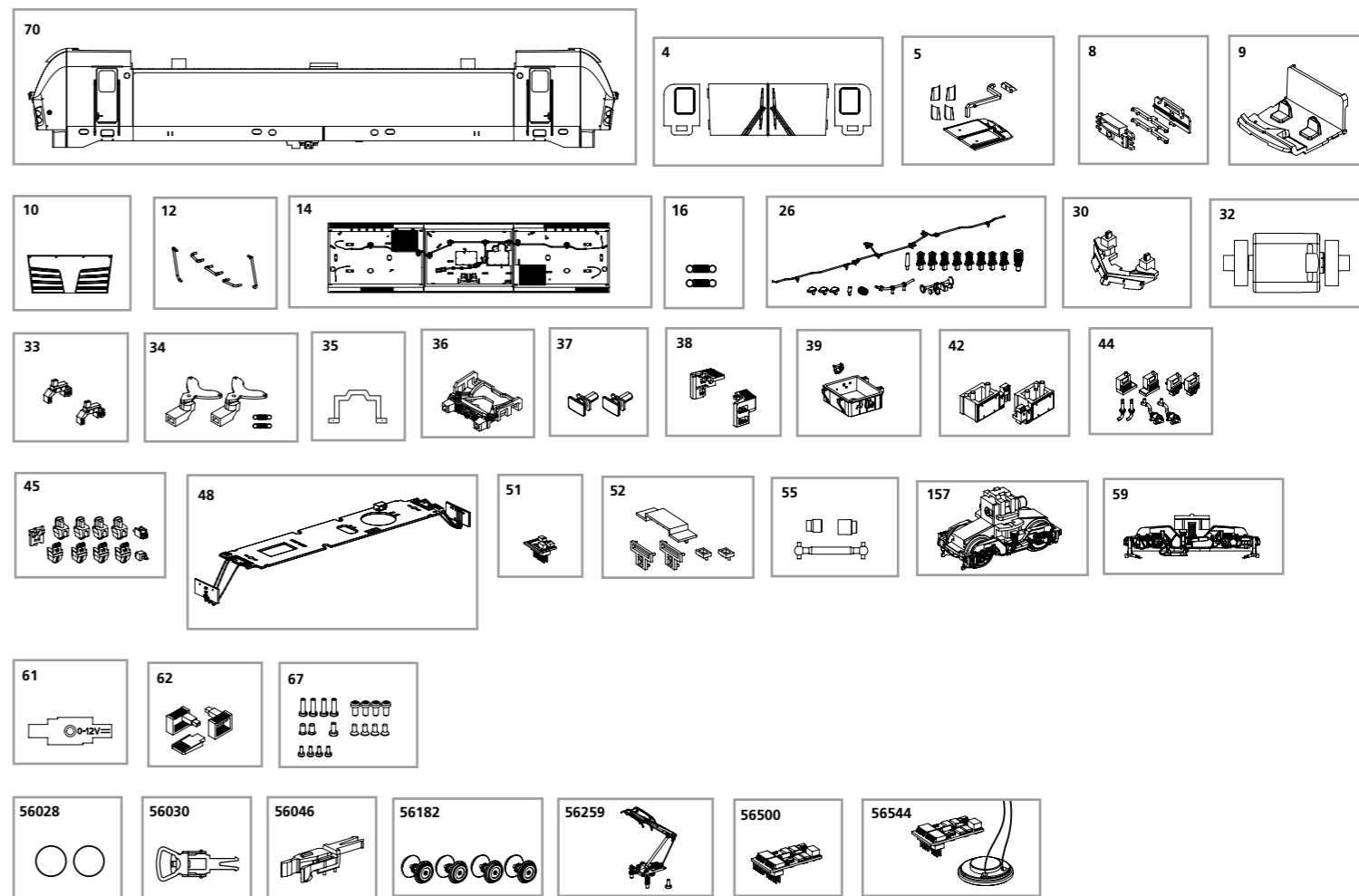
* Bitte Brückenstecker aufbewahren!
Please save the DC Bridge! /
Conservez l'interface digitale! /
De brugstekker s.v.p. bewaren!



ERSATZTEILE ELEKTROLOKOMOTIVE BR 193 VECTRON

Spare parts for Electric Locomotive BR 193 Vectron

Bei Ersatzteilanforderung bitte immer die vollständige Ersatzteil-Nr. angeben • Please order the wanted spare part with the complete spare part item number.



Bezeichnung / Description	EF-Nr. / spare part N°	PG*	Bezeichnung / Description	EF-Nr. / spare part N°	PG*
Gehäuse, dekoriert (mit Fenster + Lichteinsätzen) / Body, decorated (with window + light inserts)	21636-70	13	Hauptplatine mit Beleuchtungsplatine und Kabel / Main board with light-boards and wires	59970-48	15
Fenster / Windows	59199-04	8	Brückenstecker / Strapping plug	59740-51	8
Leuchstab oben + Scheinwerferinsätze / Transfer light bar roof + headlight inserts	59971-05	9	Lichtmasken / LED cover	59970-52	7
Leuchstab unten mit Abdeckung / Light bar with cover	59970-08	7	Kardanwelle + Buchsen / Ball shaft + bushes	59970-55	7
Führerstand / Driver cab	59970-09	7	Drehgestell mit Treppen / Bogie with steps	59970-59	9
Frontklappe / Flap front	21636-10	7	Drehgestellabdeckung / Bogie bottom cover	59970-61	7
Handstangen (5-tlg.) / Handrails (set of 5)	59180-12	9	Treppen / Steps	59970-62	6
Dach mit Lüftergitter / Roof with ventilation plate	71065-14	11	Schraubenset (19-tlg.) / Screws (set of 19)	59970-67	7
Feder für Deichsel (2 Stck.) / Spring for drawbar (set of 2)	59900-16	5	Getriebe, komplett / Gearbox, complete	59183-157	12
Isolatoren, Hupe, Antennen / Insulators, horn, antenna	59970-26	9	ET aus unserem Standard-Programm / Spare parts standard range		
Schienenräumer / Cow catcher	59189-30	7	Haftreifen (10 Stck.) / Friction tyres (set of 10)	56028	
Motor komplett / Motor complete	59900-32	12	Kupplung, vollst. (2 Stck.) / Coupling, complete (set of 2)	56030	
Ansteckteil Schienenräumer (2 Stck.) / Cow catcher part (set of 2)	59971-33	7	H0 PIKO Kurzkupplung (4 Stück) / H0 PIKO short Coupling (set of 4)	56046	
Kupplungsdeichsel (2 Stck.) mit Feder (2 Stck.) / Drawbar (set of 2) with spring (set of 2)	59970-34	7	Radsätze Set (4 Stck.) / Wheelset (set of 4)	56182	
Getriebeklammer / Gear box clip	59900-35	6	Stromabnehmer DB / Pantograph	56259	
Pufferbohle / Buffer base	59970-36	7	PIKO SmartDecoder XP 5.1 PluX22 / PIKO SmartDecoder XP 5.1 PluX22	56500	
Puffer (2 Stck.) / Buffer (set of 2)	59970-37	6	PIKO SmartDecoder XP 5.1 Sound / PIKO SmartDecoder XP 5.1 Sound	56544	
Schürze rechts, links / Step right, left	97736-38	7			
Transformator / Transformator box	59730-39	7			
Batteriefach Elektro (2-tlg.) / Battery electric (set of 2)	59189-42	8			
Anbauteile 1 / Attaching parts 1	59970-44	7			
Anbauteile 2 / Attaching parts 2	59590-45	8			

*Preisgruppe *price category

Für Modelle mit PIKO SmartDecoder gilt: Bitte beachten Sie die beiliegende Information zum Decoder Firmware-Update.

For models with PIKO SmartDecoder: Please note the enclosed information about the decoder firmware update.

Hinweis zur Reklamation eines Artikels:
Vielen Dank für Ihr Vertrauen in die PIKO Modelle. Wir hoffen, dass Sie mit dem Modell zufrieden sind und lange Freude daran haben. Sollten Sie dennoch Probleme mit Ihrem PIKO Produkt haben und wollen diesen reklamieren, bitten wir Sie, den unter www.piko-shop.de/de/widerruf hinterlegten Reklamationschein auszufüllen und diesen dem reklamierten Artikel beizulegen. Vielen Dank.

Complaint note:
Thank you for your trust in PIKO models. We hope that you are satisfied with the model and enjoy it for a long time. Should you nevertheless have problems with your PIKO product and wish to complain it, we ask you to fill in the complaint form, which you can find at www.piko-shop.de/en/widerruf, and enclose it with the complained item. Thank you very much.